

日本消防検定協会認定評価品
型式番号：認評放第28~12号
国土交通省電気設備工事共通仕様書適合品

■ 概要

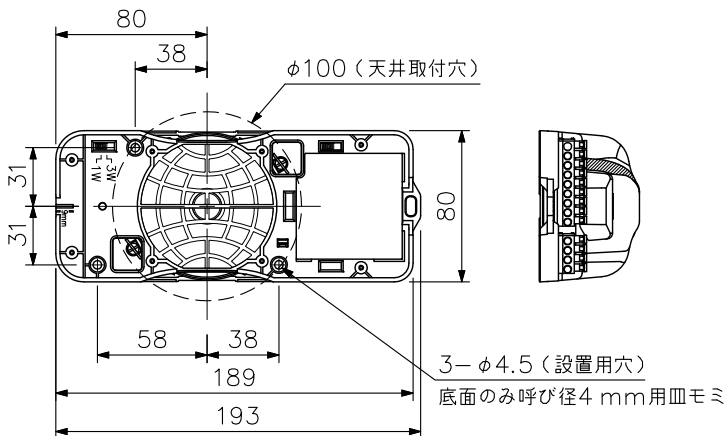
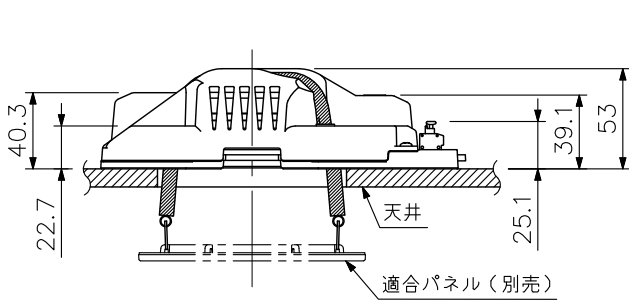
天井埋込型のスピーカーシステムです。設置環境に最適なスピーカーパネル(別売)を選定できます。スプリングキャッチ方式によりパネルを引っ掛けるだけで簡単に施工できます。また、ワンタッチで結線可能な差込式コネクタを採用しています。外部アッテネーター(別売)を使用する際は、ATT端子を使用することで省施工が可能です。また、システム天井用としてもお使いいただけます。

■ 仕様

定格入力	3W
定格インピーダンス	3.3kΩ(3W), 10kΩ(1W)
出力音圧レベル	92dB(1W, 1m, 600Hz~6kHz, ピンクノイズ時)
周波数特性	160Hz~18kHz(ピーク -20dB時)
使用スピーカー	8cmコーン型
スピーカー種別	L級(消防法施行規則 無響室における音声警報音第2シグナルでの測定で92dB(A)以上)
音響パワーレベル	93dB(1W)
指向特性区分	X(0°以上20°未満 Q=3, 20°以上60°未満 Q=2, 60°以上80°未満 Q=1, 80°以上90°以下 Q=0.5)
取付穴寸法	φ100~φ105mm
適合天井板厚	5~25mm
スピーカーパネル取付方法	スプリングキャッチ方式(スピーカーパネル脱落防止構造)
適合電線	銅単線: φ0.8~φ1.6mm
スピーカー/中継端子	ワンタッチ式差込型コネクタ(送り配線 分岐配線可能)
ATT端子	ワンタッチ式差込型コネクタ(外部ATT接続用)
設定スイッチ	ATT端子スイッチ(使う, 使わない) 入力切換スイッチ(3W, 1W)
使用温度範囲	-10℃~+50℃
その他	JIS C 5532(音響システム用スピーカー)に準じる
仕上	ケース: 難燃性ハイインパクトスチロール樹脂(樹脂材料難燃グレード: UL94V-0相当) 黒(マンセルN1.0近似色)
寸法	193(W)×53(H)×80(D)mm
質量	570g
適合パネル	CP-123, CP-123B, CP-123W

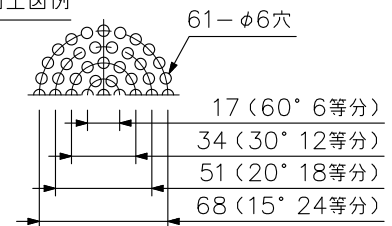
※スピーカーに断熱材、防音材等をかぶせて使用しないでください。また、スピーカーは断熱材から離して設置してください。
※本機は防滴仕様ではありません。温度が高く結露しやすい場所や、シャワーなどでスピーカーのネット面に直接水がかかったり、常に水をかぶる場所での使用は故障の原因になります。
※適合パネル(別売)およびシステム天井用プレート(開口率35%以上、板厚2mm以下)との組合せで消防法の認定を受けています。
※適合パネル(別売)との組合せで国土交通省仕様適合品となります。

■ 外観図

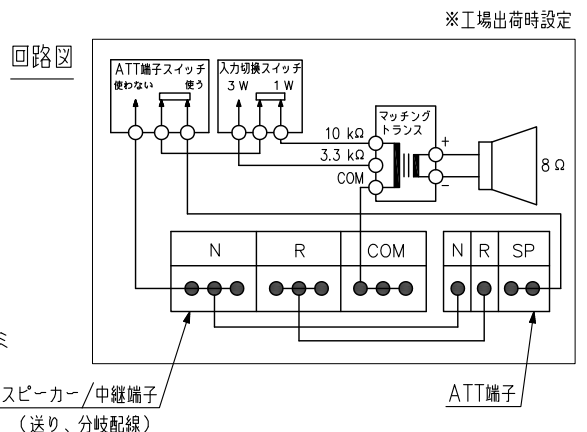


単位: mm 縮尺: 1/4

システム天井用プレート 加工図例



※開口率35%以上、板厚2mm以下で施工してください。それ以外の場合、非常用の認定申請が必要です。スピーカーの基準有効開口径はφ80mmです。



スピーカー/中継端子 (送り、分岐配線)

※工場出荷時設定