

# TOA 天井埋込型スピーカー 3W ATT付 CM-1830AT (パネル分離型)

日本消防検定協会認定評価品  
 型式番号：認評放第26～1号  
 国土交通省電気設備工事共通仕様書適合品

## ■ 概要

天井埋込型のスピーカーシステムです。設置環境に最適なスピーカーパネル（別売）を選定できます。スプリングキャッチ方式により、パネルを引っ掛けるだけで簡単に施工できます。差込式コネクターによりワンタッチで結線ができ、送り配線や分岐配線ができます。ATT回路はトランス式を採用し、入力に関わらず減衰量は一定で、非常放送時の減衰はほとんどありません。音量調節は5段階に可能です。また、システム天井用としてもお使いいただけます。

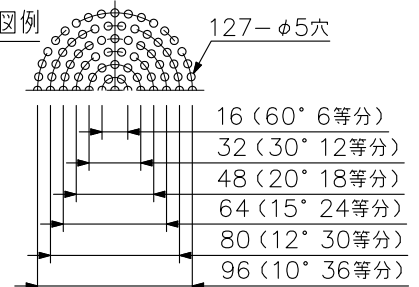
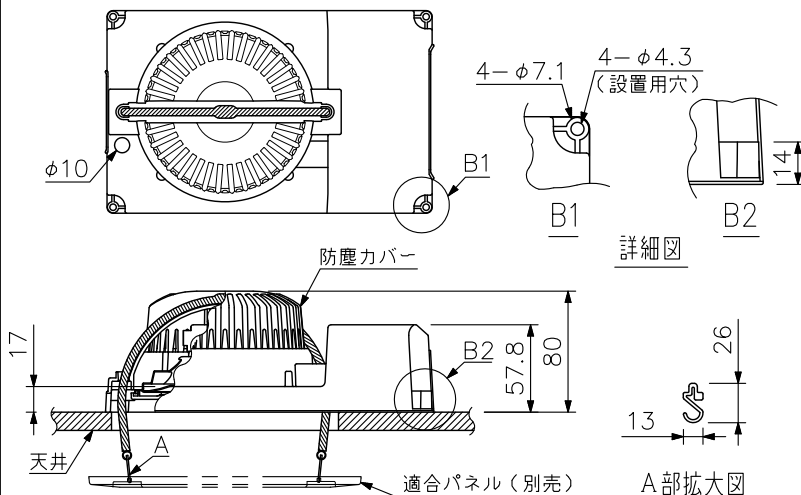
## ■ 仕様

定格入力	3W
定格インピーダンス	3.3 kΩ (3W), 10 kΩ (1W)
出力音圧レベル	93 dB (1W, 1m, 600 Hz~6 kHz, ピンクノイズ時)
周波数特性	100 Hz~18 kHz (ピーク -20 dB時)
使用スピーカー	12 cmコンーン型
スピーカー種別	L級 (消防法施行規則 音声警報音第2シグナルでの測定で92 dB (A) 以上)
音響パワーレベル	93 dB (1W)
指向特性区分	W (0°以上30°未満 Q=5, 30°以上60°未満 Q=3, 60°以上90°以下 Q=0.8)
音量調節	3W/1Wタイプ (出荷時は1Wに接続) 0 dB, -6 dB, -12 dB, -18 dB, 断
取付穴寸法	φ150 mm (最大天井厚：50 mm)
スピーカーパネル取付方法	スプリングキャッチ方式 (スピーカーパネル脱落防止構造)
適合電線	600 Vビニル絶縁電線 (IV線、HIV線), 単線 (銅線) : φ0.8~φ1.6 mm
スピーカー入力端子	ワンタッチ式差込型コネクター (送り配線 分岐配線可能)
使用温度範囲	-10℃~+50℃
その他	JIS C 5532 (音響システム用スピーカー) に準じる
仕上	ケース：難燃性ハイインパクトスチロール樹脂 (樹脂材料難燃グレード：UL94 V-0相当) 黒 (マンセルN1.0近似色)
寸法	215 (W) × 134 (H) × 80 (D) mm
質量	700 g
適合パネル	CP-183A, CP-183B, CP-183W, CP-184A, CP-189A, CP-189W

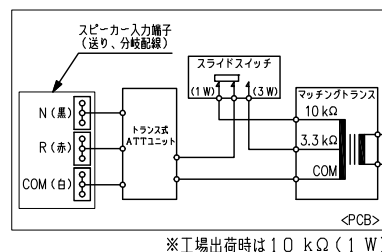
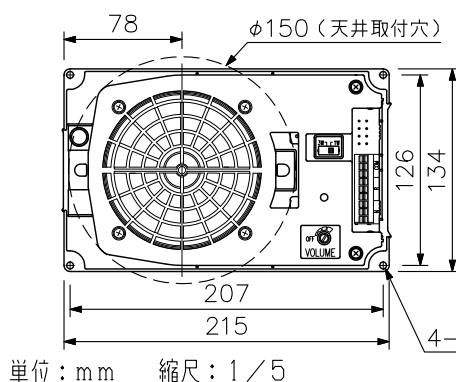
※スピーカーに断熱材、防音材等をかぶせて使用しないでください。また、スピーカーは断熱材から離して設置してください。  
 ※本機は防滴仕様ではありません。湿度が高く結露しやすい場所や、シャワーなどでスピーカーのネット面に直接水がかかったり、常に水をかぶる場所での使用は故障の原因になります。  
 ※適合パネル（別売）およびシステム天井用プレート（開口率25%以上、板厚1.2mm以下）との組合せで消防法の認定を受けています。  
 ※適合パネル（別売）との組合せで国土交通省仕様適合品となります。

## ■ 外観図

### システム天井用プレート 加工図例

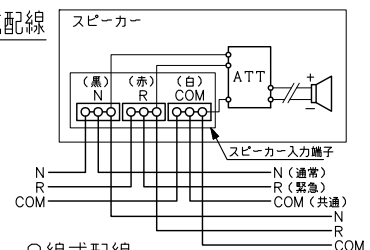


※開口率25%以上、板厚1.2mm以下で施工してください。それ以外の場合、非常用の認定申請が必要です。スピーカーの基準有効開口径はφ107mmです。



回路図

### 3線式配線



### 2線式配線

