

# TOA 天井埋込型スピーカー用パネル 丸型 CP-233W

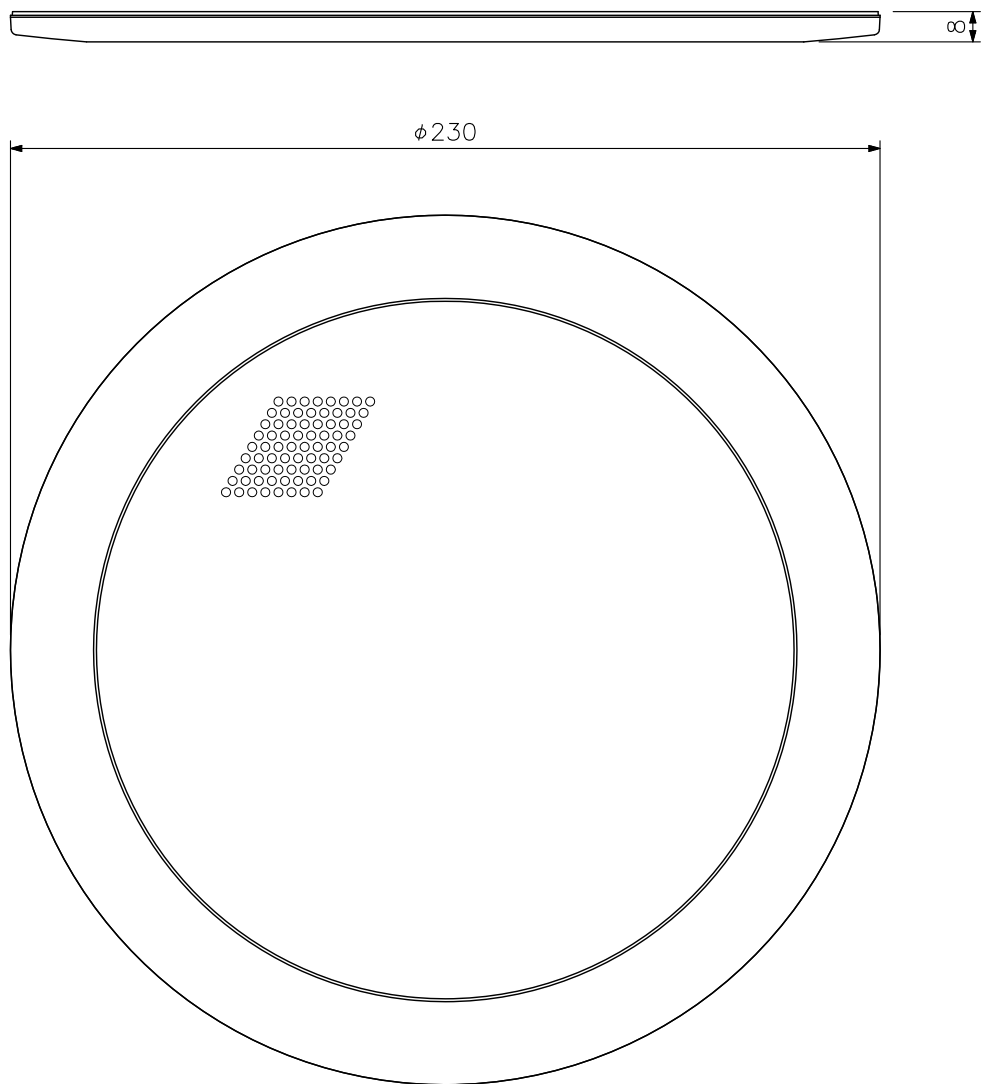
## ■ 概 要

天井埋込型スピーカー（別売）のコイルばねに引っ掛けるだけで簡単に施工できるスピーカーパネルです。  
 白をベースにした薄型デザインを採用しているため、天井の内装にマッチします。  
 また、ネットは金属製の塗装品ですので、クリーニングも容易です。

## ■ 仕 様

取 付 方 式	スプリングキャッチ方式
仕 上	フレーム：ABS樹脂 オフホワイト（マンセルN9.5近似色） ネット：アルミパンチング オフホワイト（マンセルN9.5近似色） 塗装
寸 法	φ230×8 mm
質 量	80 g
適 合 ス ピ ー カ ー	CM-2310, CM-2310T, CM-2330A, CM-2330AT, CM-2360

## ■ 外 観 図



単位：mm 縮尺：1/2