

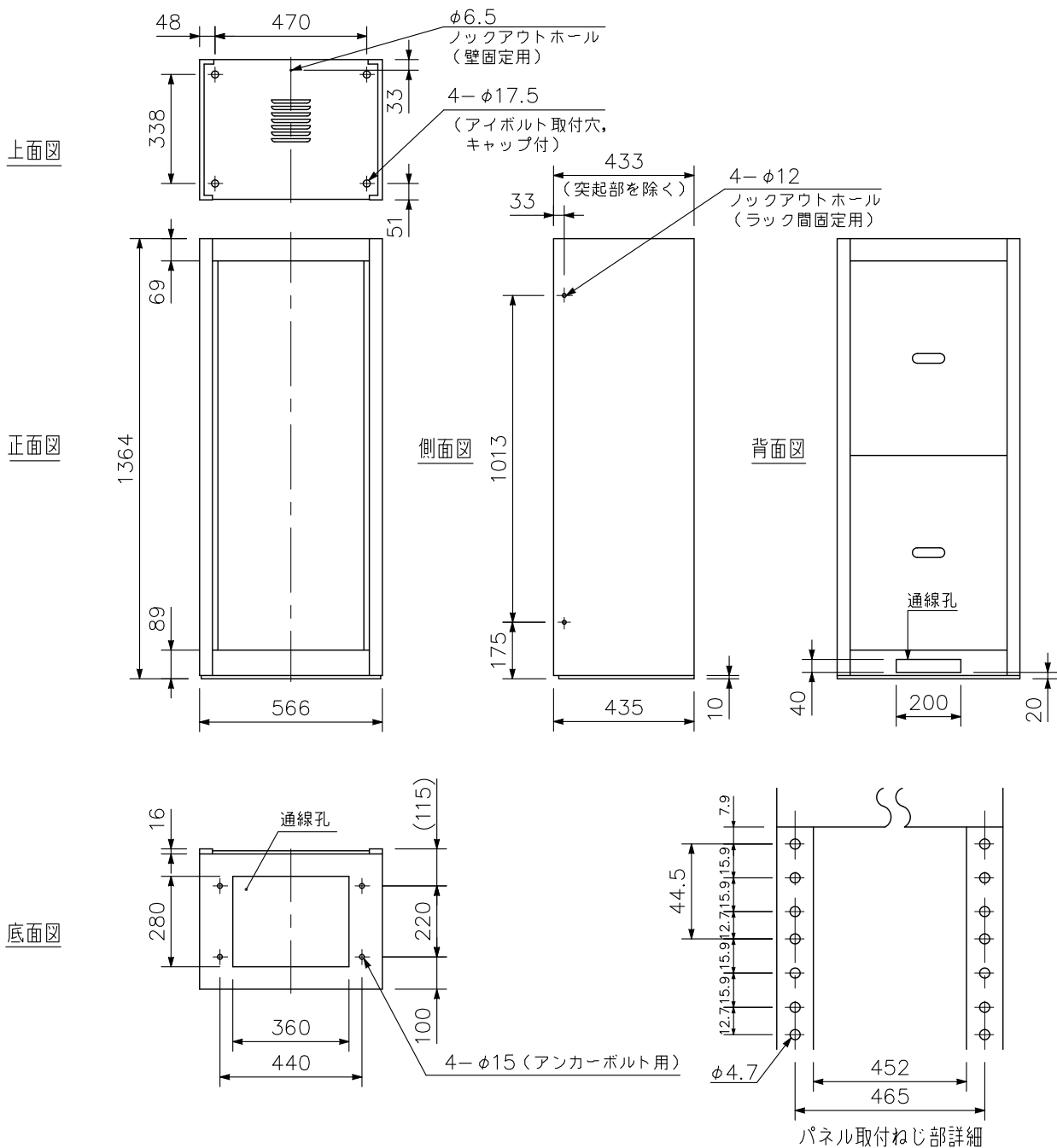
■ 概要

EIA規格に適合するキャビネットラックで、基準サイズユニット(44.5mm)を27枚取付けることができます。天井にM16のアイボルトの取付が可能です。

■ 仕様

仕	上	構造部：表面処理鋼板 t2.0 天板、フレーム t1.6 補強金具 圧延鋼板 t2.0 ベース 黒 粉体塗装
寸	法	意匠部：プレコート鋼板 t1.0 ライトアイボリー(マンセル2.5Y9/1近似色) 半艶
質	量	566(W)×1364(H)×435(D) mm
付	属	48 kg
別	売	ねじカバー……2, ねじカバー取付金具……6, 結束バンド……12, 組立ねじ……一式 ブローユニット：BU-412, ガイドレール：YA-706

■ 外観図



単位：mm 縮尺：1/20

※ () 内は参考寸法値です。