

日本消防検定協会認定評価品
型式番号：認評放第14～45号

■ 概要

トランペットスピーカーの防水性と明瞭性の良さに、コーン型スピーカーの優れた音質をプラスしたホーンスピーカーです。ステンレス製アングル、ボルトの採用により、屋外での耐食性を確保し、インピーダンス切換が容易なロータリースイッチを採用しています。スピーカースタンドST-16A（別売）に取付けることができます。（強風下での使用不可）

■ 仕様

定格入力	6W
定格インピーダンス	1.7 kΩ (6W), 3.3 kΩ (3W), 10 kΩ (1W)
出力音圧レベル	96 dB (1W, 1m)
周波数特性	130 Hz～13 kHz
使用スピーカー	12 cmコーン型 (防滴型)
スピーカー種別	L級 (消防法施行規則 音声警報音第2シグナルでの測定で92 dB (A) 以上)
音響パワーレベル	94 dB (1W)
指向特性区分	M (0° 以上15° 未満 Q=10, 15° 以上30° 未満 Q=3, 30° 以上60° 未満 Q=1, 60° 以上90° 以下 Q=0.5)
スピーカーコード	φ6 mm 2心キャブタイヤコード (長さ60 cm)
使用温度範囲	-20℃～+55℃
発塵性能	JIS B 9926の測定において発塵せず
防水性能	IPX4
その他仕様	JIS C 5532 (音響システム用スピーカー) に準じる ホーン, カバー : ABS樹脂 オフホワイト (マンセルN9.0近似色) 塗装 パンチングネット : 表面処理銅板 ダークグレー (マンセルN2.5近似色) 粉体塗装 アングル, ねじ : ステンレス
寸法	233 (W) × 224 (H) × 208 (D) mm
質量	1.5 kg
別売品	スピーカー取付金具 : (ポール取付用) φ90～φ340 mm SP-131+YS-60B φ200～φ340 mm SP-201+YS-60B : (壁, 平面取付用) SP-201, SP-301

※スピーカーの開口部は必ず下を向くように、また、スピーカーユニットに直射日光が当たらないように設置してください。

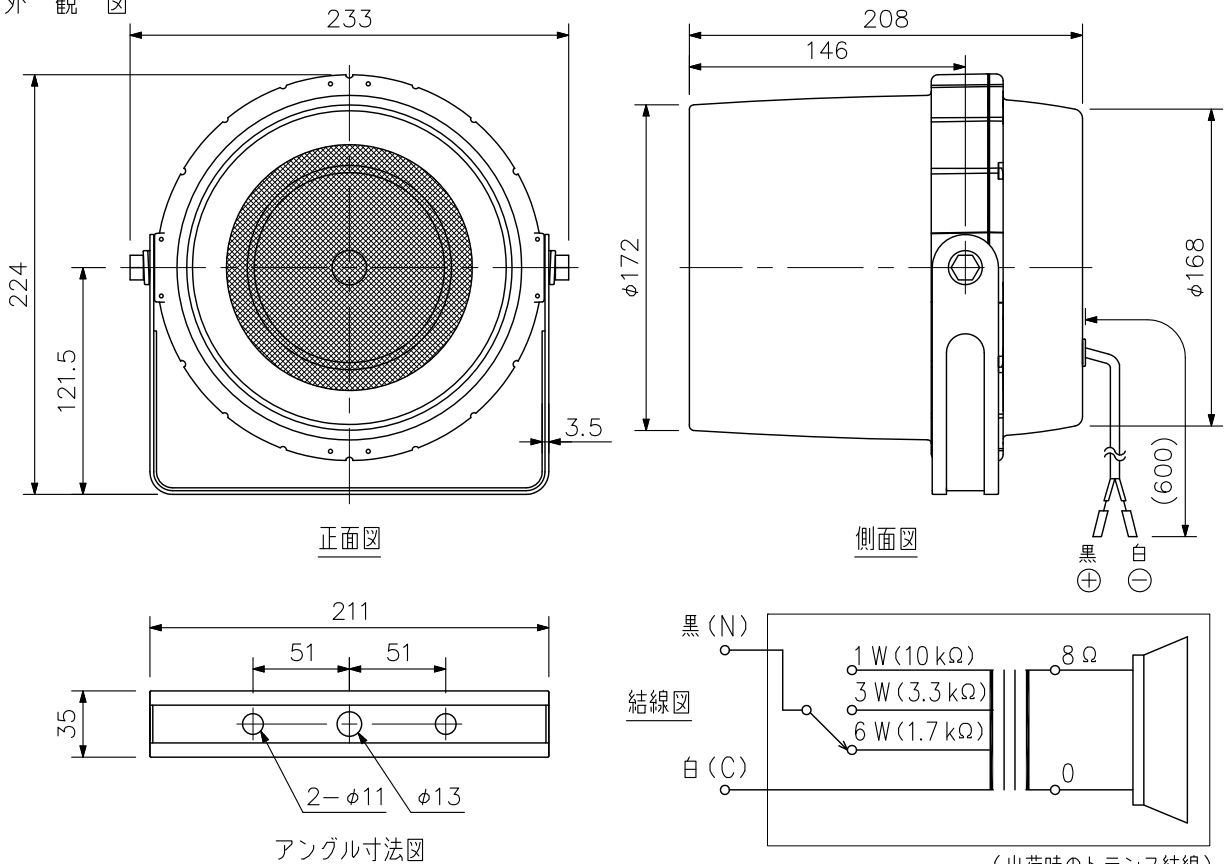
開口部に水が溜まり、スピーカーにダメージを与え、故障の原因になります。

下記のような特殊環境下ではご使用できない場合があります。

1. 油の付着しやすい場所
2. 屋内プール、温泉場等の腐食性ガスの影響を受ける場所
3. 海岸近く等の潮風の影響 (塩害) を受けやすい場所
4. 高温多湿環境の結露の恐れがある場所
5. 薬品を使用する場所 等

※JIS B 9926「クリーンルーム・使用する機器の運動機構からの発じん量測定方法」による試験において本体から発塵せず。

■ 外観図



(出荷時のトランス結線)

※ () 内は参考寸法値です。

単位 : mm 縮尺 : 1/4