

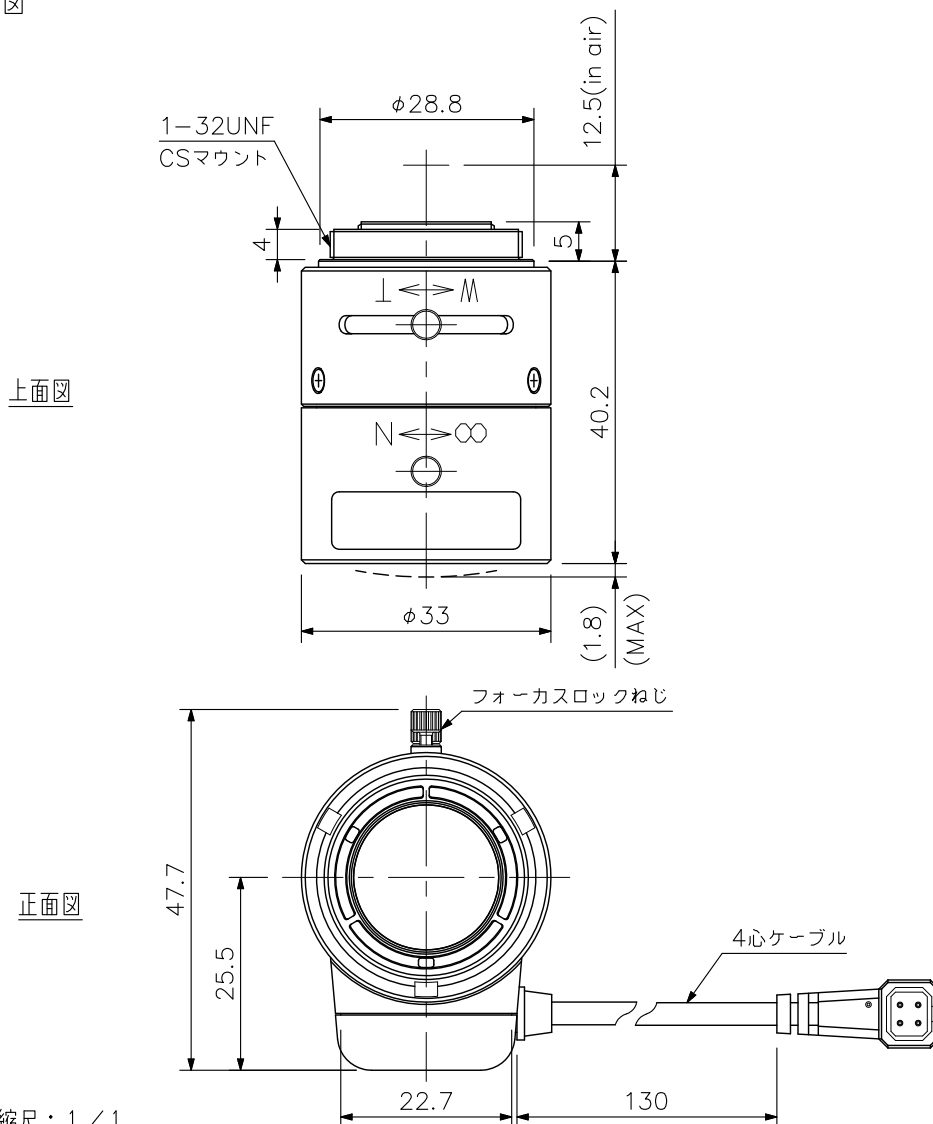
■ 概要

可視光から近赤外光域までに対応したDCタイプ自動絞り2.7倍バリフォーカルレンズです。
 デイナイト機能（カラー／白黒切換）や、赤外線投光器を使用するシステムの場合、近赤外光域でもピントずれがありません。

■ 仕様

焦点距離	3.0~8.0 mm
最大口径比	1:1.0~1.45
画面寸法	4.8(H)×3.6(V) mm
画面角	1/3型撮像素子…対角:117.3°~45.2° 水平:90.8°~36.2° 垂直:66.6°~27.0° 1/4型撮像素子…対角:84.6°~33.8° 水平:66.6°~27.0° 垂直:49.8°~20.2°
絞り範囲	F1.0~F360相当
最短撮影距離	0.2 m
フランジバック	12.5 mm
マウント	CSマウント
使用温度範囲	-10℃~+50℃
仕上	黒梨地
寸法	33(W)×47.7(H)×45.2(D) mm
質量	43 g

■ 外観図



単位: mm 縮尺: 1/1