

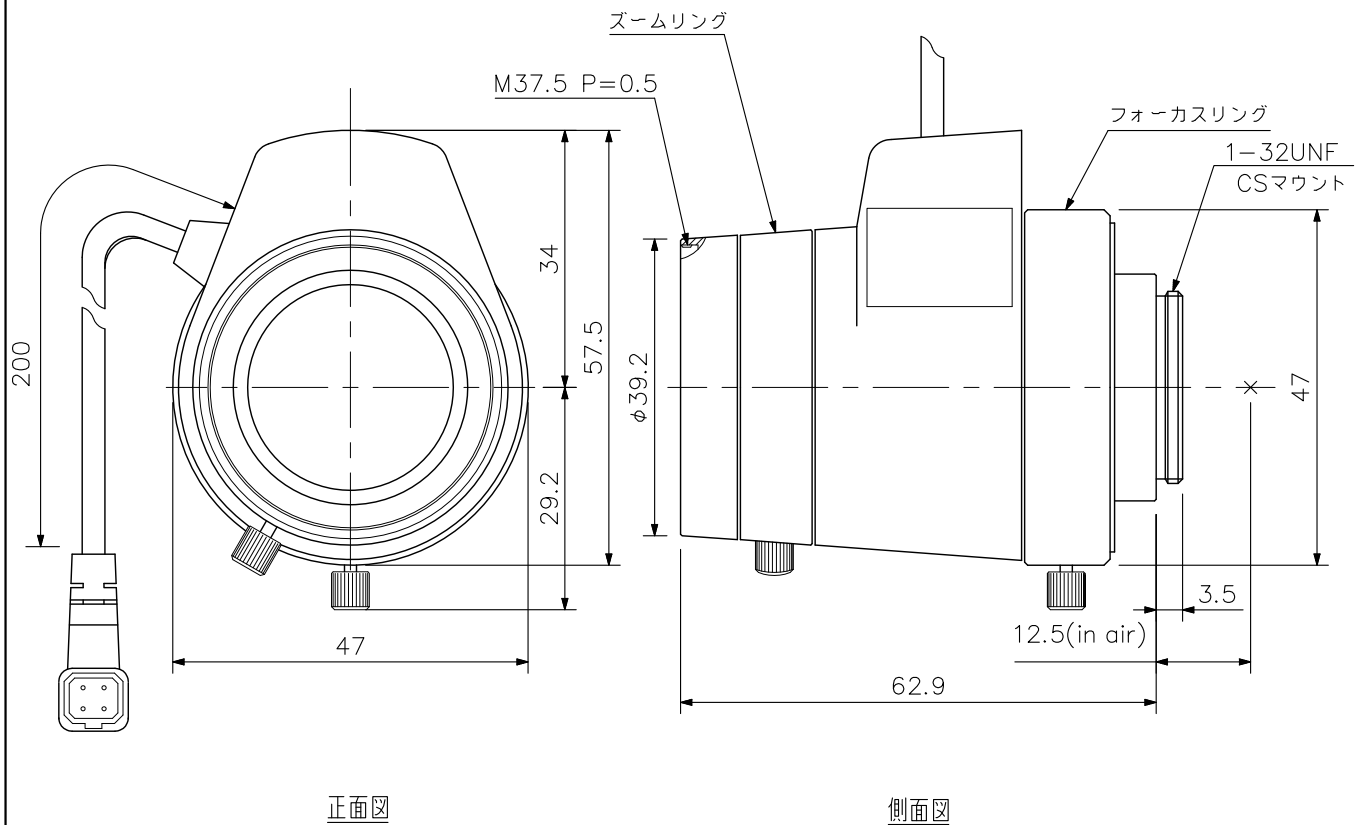
## ■ 概 要

可視光から近赤外光域まで対応したDCタイプ自動絞り4.7倍バリフォーカルレンズです。  
 デイナイト機能（カラー／白黒切換）や、赤外線投光器を使用するシステムの場合、近赤外光域でのピントずれがありません。

## ■ 仕 様

焦点距離	8.5~40 mm
最大口径比	1:1.3~1.7
画面寸法	4.8(H)×3.6(V) mm
画 面 角	1/3型撮像素子…対角:43.9°~8.9° 水平:33.5°~7.1° 垂直:24.4°~5.3° 1/4型撮像素子…対角:31.1°~6.7° 水平:24.4°~5.3° 垂直:18.0°~4.0°
絞り範囲	F1.3~F360相当
最短撮影距離	0.8 m
フランジバック	12.5 mm
フィルター取付寸法	M37.5 P=0.5
マウン ト	CSマウント
使用温度範囲	-10℃~+50℃
仕 上	黒
寸 法	47(W)×57.5(H)×62.9(D) mm (突起部含まず)
質 量	114 g

## ■ 外 観 図



単位：mm 縮尺：1/1