

■ 概 要

操作卓と袖卓2台を組み合わせた、3元で系統ごとに120W10局の音声放送が行える両袖タイプのデスク型放送設備です。

■ 特 長

- 丸みのあるすっきりしたデザインで、安全に使用できます。
- 袖卓は、アンカーボルトを使用して床面への固定が可能。転倒事故を防止します。
- 操作卓の足元は、幅・高さともに十分な空間を確保。自然な姿勢で放送が行えます。
- 入/切が明確なLED表示灯付きのプッシュスイッチを入力・出力の選択用に採用、また音量調節にはスライドボリュームを採用し、わかりやすい表示と簡単操作を実現しています。
- 操作卓からのワンタッチ放送を含む一斉放送や業務リモコンからの一斉放送は、通常放送または緊急放送に設定できます。
- スピーカー回線の一部を一斉放送から切り離すことができ、校庭などに設置されたスピーカーの回線に割り振れば、近隣の騒音対策にも有効です。
- 出力レベルが容易に監視できるLED表示出力メーターと音量調節が可能なモニター出力を装備しています。
- モニター出力は2回路あり、演奏機器およびラジオチューナー、または系統出力をスイッチ切換でモニターできます。
- AM/FM各5局のプリセットが可能なシンセサイザーチューナーを内蔵しています。
- ワンタッチで動作する上り/下り4音電子チャイムを内蔵していますので、アナウンス放送の開始と終了に応じたチャイム放送が行えます。
- マイク(3回路)・ミキサー・リモートマイクの各入力回路は平衡型を採用し、外部からの誘導ノイズの影響を受けにくく、接続コードを容易に延長できます。
- アナウンスマイクには、フレキシブルシャフトを使用し、エレクトレットコンデンサーマイクの採用により音質の良い明瞭なマイク放送が行えます。
- ワンタッチスイッチを押すだけで、あらかじめ設定された音量でワンタッチ放送(一斉アナウンス放送)が行えます。
- 電源リモート入力端子を使用して外部からのメイク接点で電源制御ができます。
- スタジオ連絡スイッチを押すだけで、スタジオ等への連絡が容易にできます。
- 業務リモコンには、10局業務リモコンRM-1100が接続可能。また、リモートマイクI/FパネルRF-012を接続すれば、卓上型リモートマイクRM-200Fを接続することもできます。
- 入出力端子は、すべて機器前面に設けられていますので、配線の接続・変更や機器のメンテナンスが容易です。
- 袖卓には10サイズの空スペースがあり、カセットデッキやCDプレーヤーを組み込めます。
- 非常用放送設備と接続し、非常放送中はデスク型放送設備からの音声放送を停止させることができます。

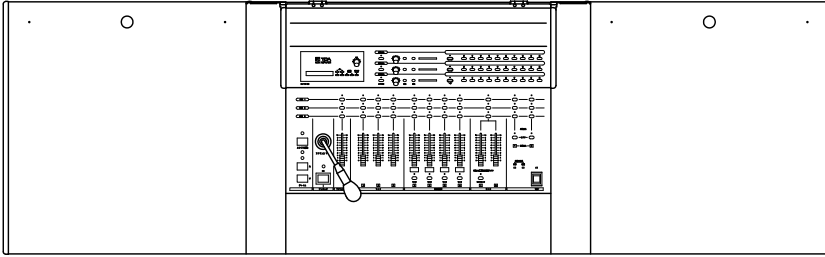
■ 仕 様

*0 dB = 1 V

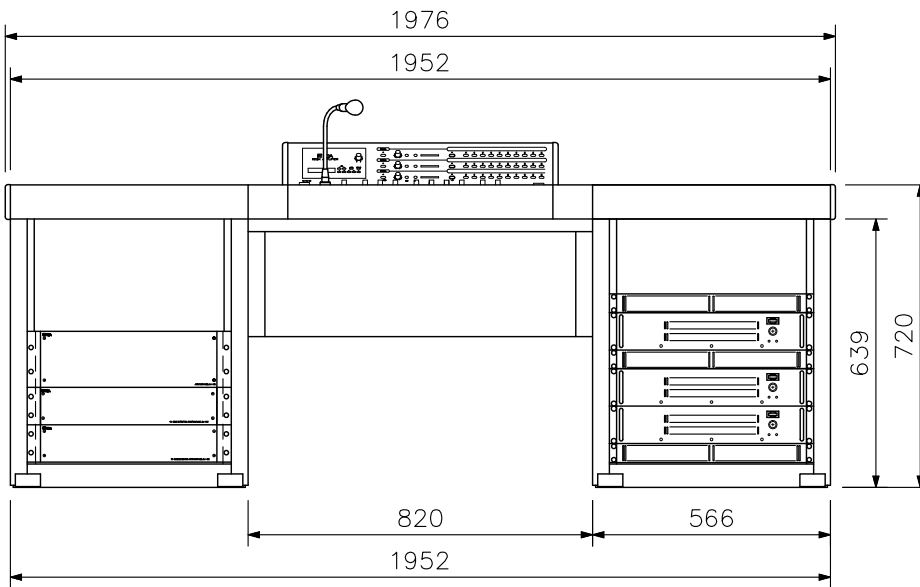
電 源	AC100 V 50/60 Hz	
消 費 電 力	999 W (1271 VA)	
定 格 出 力	系統ごとに120 W	
周 波 数 特 性	50 Hz~15 kHz (-3 dB, -5 dB)	
歪 率	1%以下	
音 質 調 節	100 Hz, 10 kHzにおいて±10 dB	
出 力 制 御	1元あたり10局(計30局) 元別に一斉スイッチ付	
入 力	アナウンスマイク	1回路 付属マイク専用メタルコンセント(3P)
	マイク	3回路 -66 dB* 600 Ω 平衡 M3.5ねじ端子 バリアー間隔8.2 mm
	演奏機器	4回路 -5 dB*/-20 dB* 切換式 不平衡 RCAピンジャック
	リモートマイク	1回路 0 dB* 600 Ω 平衡 M3.5ねじ端子 バリアー間隔8.2 mm
	タイマー	1回路 0 dB* 600 Ω 平衡 M3.5ねじ端子 バリアー間隔8.2 mm
力 出	ミキサー	1回路 0 dB* 600 Ω 平衡 M3.5ねじ端子 バリアー間隔8.2 mm
	系統出力	3回路 0 dB* 600 Ω 平衡 M3.5ねじ端子 バリアー間隔8.2 mm
	録音出力	2回路 -10 dB* 5 kΩ 不平衡 RCAピンジャック
力 出	モニター出力	2回路 1 W 8 Ω M3.5ねじ端子 バリアー間隔8.2 mm
	スタジオ連絡	1回路 1 W 8 Ω M3.5ねじ端子 バリアー間隔8.2 mm (モニター2と切換式)
チャイム	上り4音+下り4音	
外部制御出力	リモート 1回路 無電圧接点 耐電圧:DC30 V, 許容電流:2 A以下 M3.5ねじ端子	
外部制御入力	電源リモート	1回路 開放電圧:DC24 V, 短絡電流:10 mA M4ねじ端子
	タイマー	1回路 開放電圧:DC24 V, 短絡電流:1 mA M3.5ねじ端子
	チャイム	1回路 開放電圧:DC24 V, 短絡電流:1 mA M3.5ねじ端子
	予備制御	10回路 開放電圧:DC24 V, 短絡電流:1 mA M3.5ねじ端子
	一斉制御	1回路 開放電圧:DC24 V, 短絡電流:1 mA M3.5ねじ端子
	非常断	24 V 1回路 開放電圧:0 V, 印加電圧:DC24 V M3.5ねじ端子
出力レベル計	7ポイント発光ダイオード表示	
ラジオ部	受信方式	スーパーヘテロダイン方式
	受信周波数	AM:522~1,629 kHz, FM:76~108 MHz
	アンテナ入力	75 Ω 不平衡 F型接栓(AM・FM混合)
寸法	1976(W)×821(H)×602(D) mm	
質量	131 kg	

(注) 上記M4ねじ端子のバリアー間隔...8.8 mm, 指示なきM3.5ねじ端子のバリアー間隔...9 mm

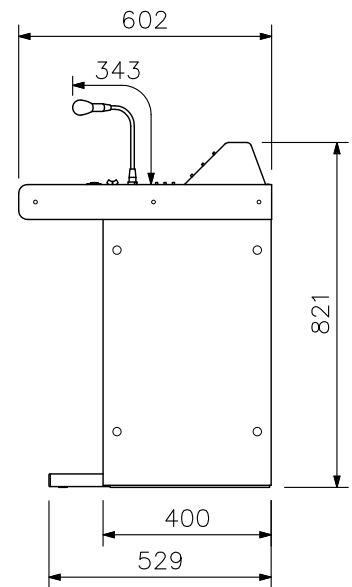
■ 外観図



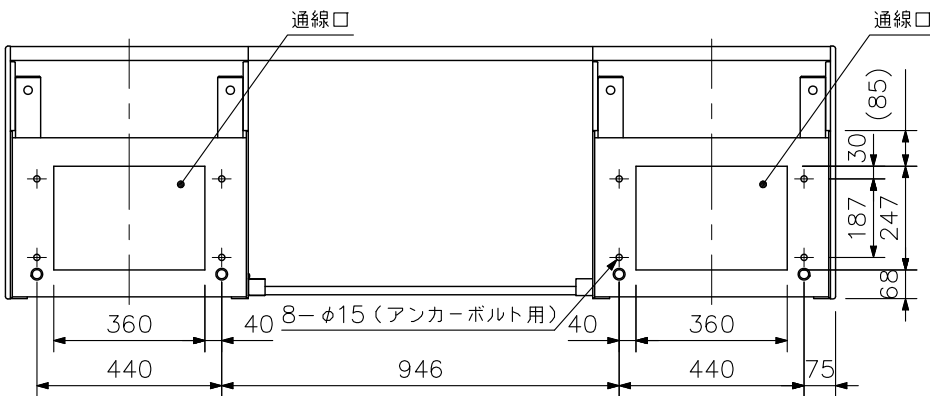
上面図



正面図



側面図



底面図

単位：mm 縮尺：1/18