

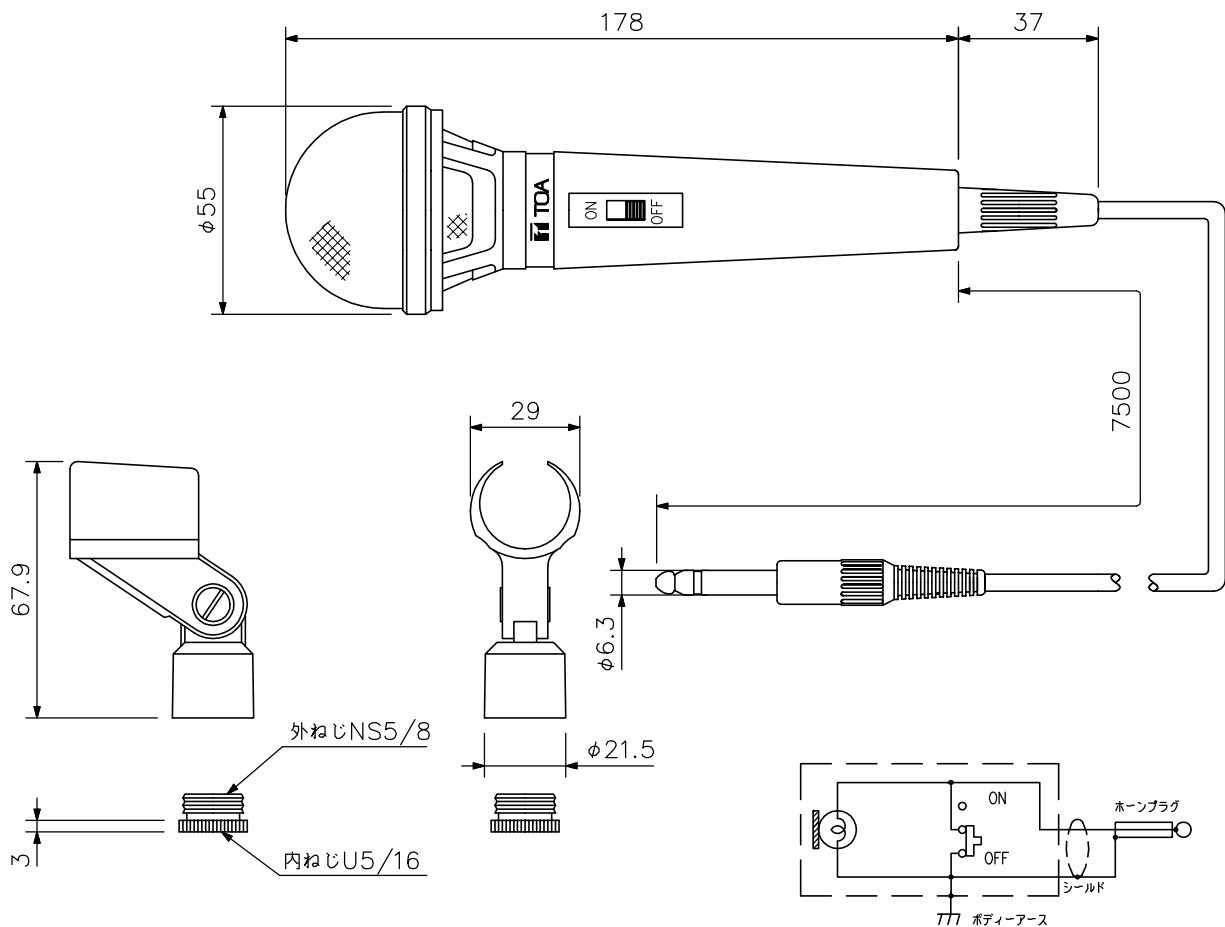
■ 概 要

明瞭性に優れた多目的用マイクです。

■ 仕 様

形 式	ムービングコイルマイク
指 向 性	単一指向性
定 格 イ ン ピ ー ダ ン ス	600Ω 不平衡
定 格 感 度 レ ベ ル	-55dB (1kHz 0dB=1V/Pa)
周 波 数 特 性	100~12,000Hz
ト ー ク ス イ ッ チ	スライド式 ショートオフ型
仕 上	ボディ：アルミダイカスト 黒 艶消 塗装 ヘッド：ABS+亜鉛めっき鋼線 黒 艶消 塗装
寸 法	φ55×178mm (出力コード部除く)
質 量	155g (出力コード部除く)
出 力 コ ー ド	1心シールド線 (単式ホーンプラグ付) 不平衡 7.5m 黒 半艶
付 属 品	マイクホルダー (U5/16, NS5/8) …1

■ 外 観 図



本体・コード回路図

単位：mm 縮尺：1/2