

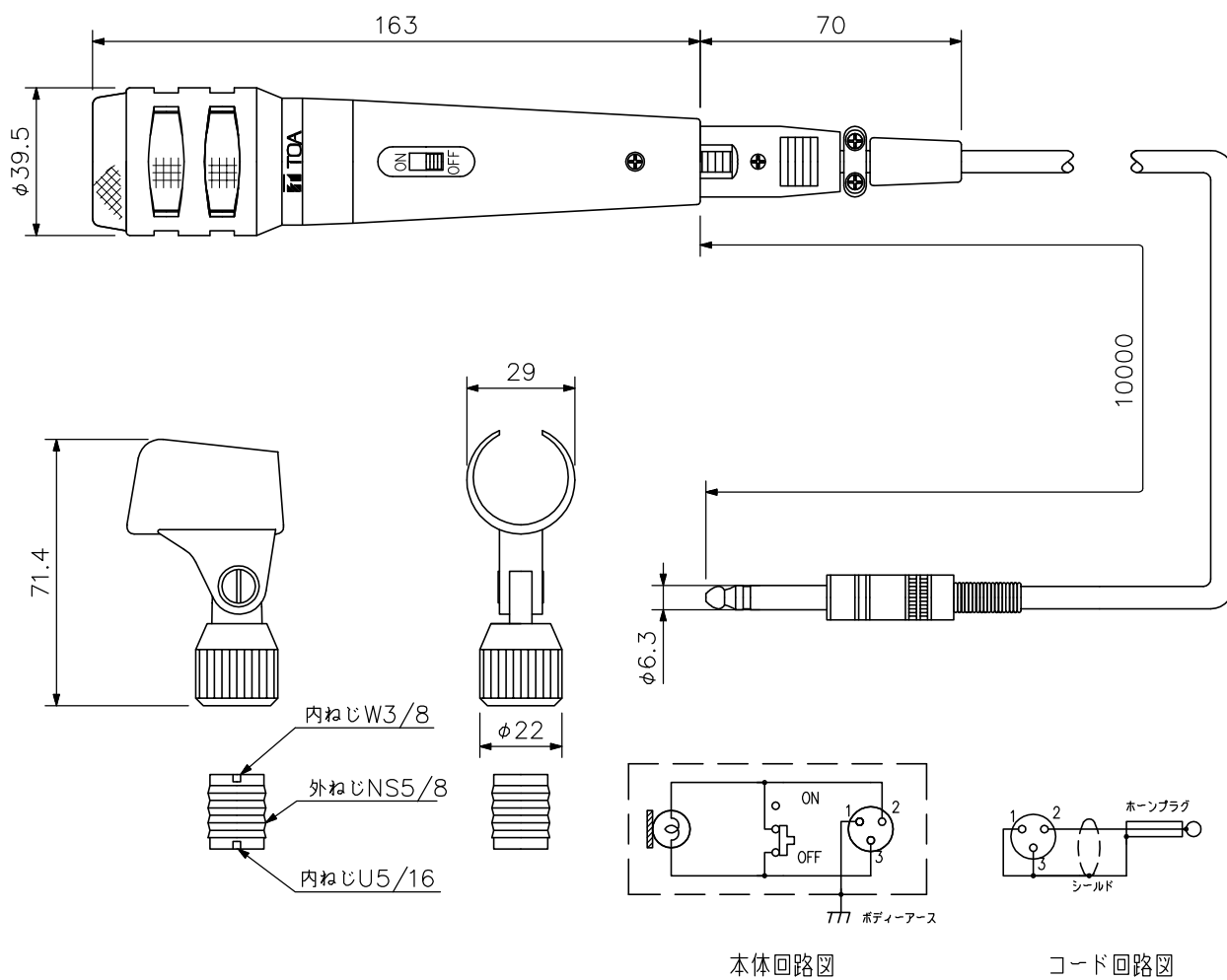
■ 概要

明瞭性に優れたスピーチ用マイクです。

■ 仕様

|           |  |
|-----------|--|
| 形式        | ムービングコイルマイク  |
| 指向性パターン   | 単一指向性  |
| 定格インピーダンス | 600Ω 平衡  |
| 定格感度レベル   | -52dB (1kHz 0dB=1V/Pa)   |
| 周波数特性     | 50~12,000Hz  |
| トークスイッチ   | スライド式 ショートオフ型  |
| 仕上        | ボディ：亜鉛ダイカスト メタリックグレー 塗装<br>ヘッド：アルミダイカスト+亜鉛めっき銅線 メタリックグレー 塗装  |
| 寸法        | φ39.5×163mm (出力コード部除く)   |
| 質量        | 298g (出力コード部除く)  |
| 付属品       | マイクホルダー (U5/16, NS5/8, W3/8) ...1,<br>出力コード (1心シールド線 不平衡 10m 黒 半艶<br>キャノンXLR-3-11C相当品 対 単式ホーンプラグ) ...1 |

■ 外観図



単位：mm 縮尺：1/2