

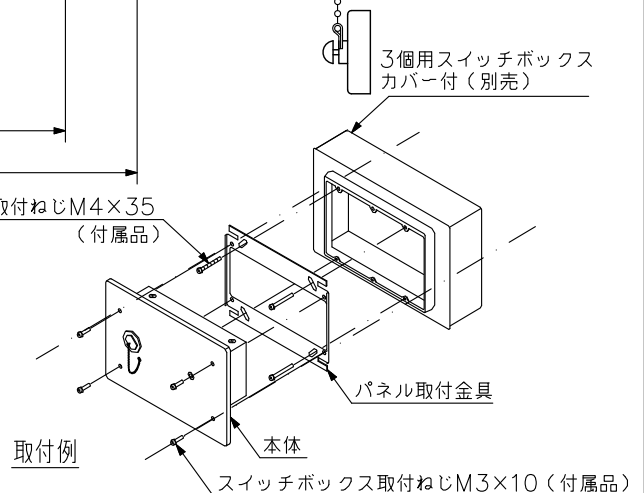
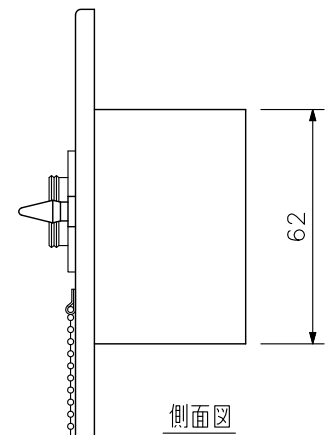
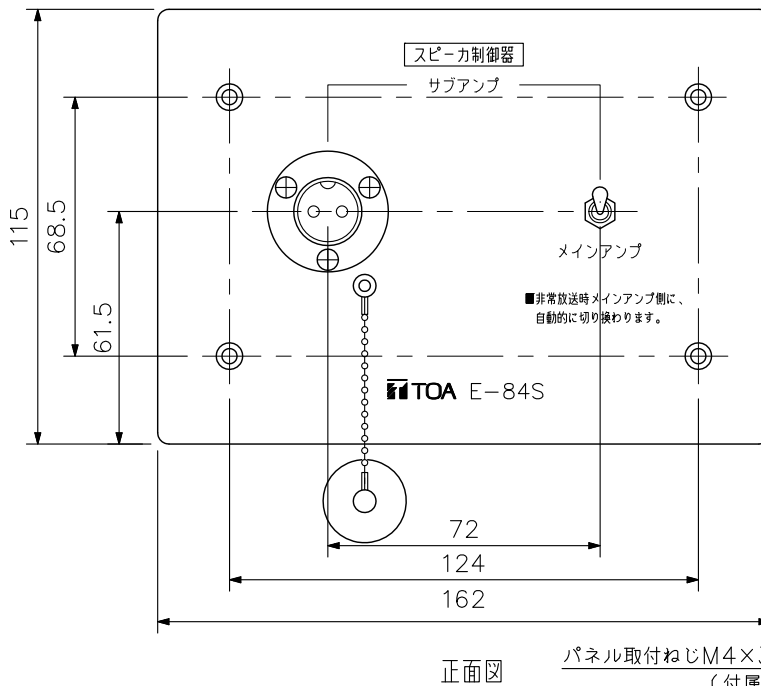
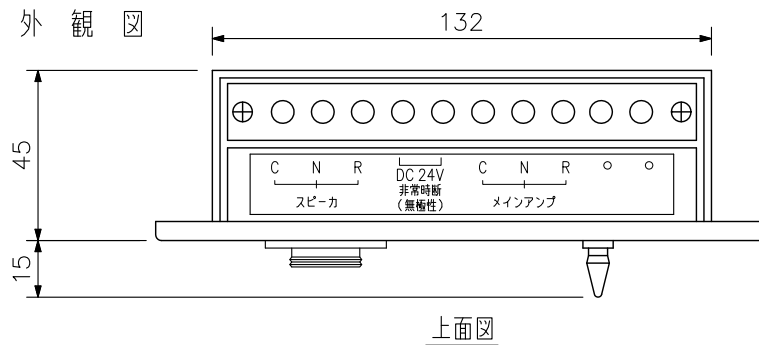
■ 概要

前面スイッチでサブアンプとメインアンプの出力切換えをするとともに、メインアンプ側から非常時断制御を受けると自動的にメインアンプの出力に切り換わります。

■ 仕様

電源	DC24V 本体防災アンプから供給
制御方式	前面スイッチおよび制御電源（非常時断）によりアンプの出力を制御（120Wまで制御）
制御電源	DC24V 27mA
コンセント	BTS 16R2A
接続ケーブル	制御線：2本，スピーカー線：3本
端子台	M4ねじ端子 バリヤー間隔9mm
仕上	パネル：染色アルマイト
寸法	162(W)×115(H)×60(D)mm
質量	400g
付属品	メタルコンセント（プラグ）φ16-2P……1，スイッチボックス取付ねじ……4，パネル取付ねじ……4
適合ボックス	露出：YS-13A（別売） 埋込：JIS C 8340（3個用スイッチボックスカバー付）

■ 外観図



単位：mm 縮尺：1/2