

■ 概要

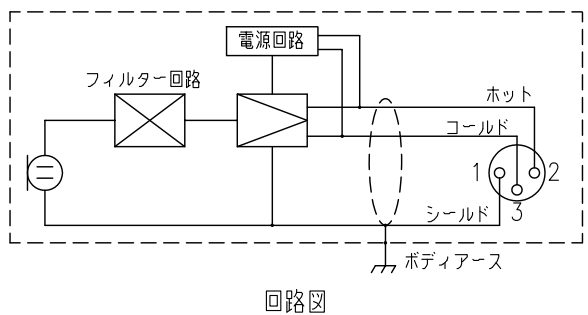
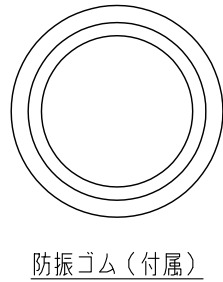
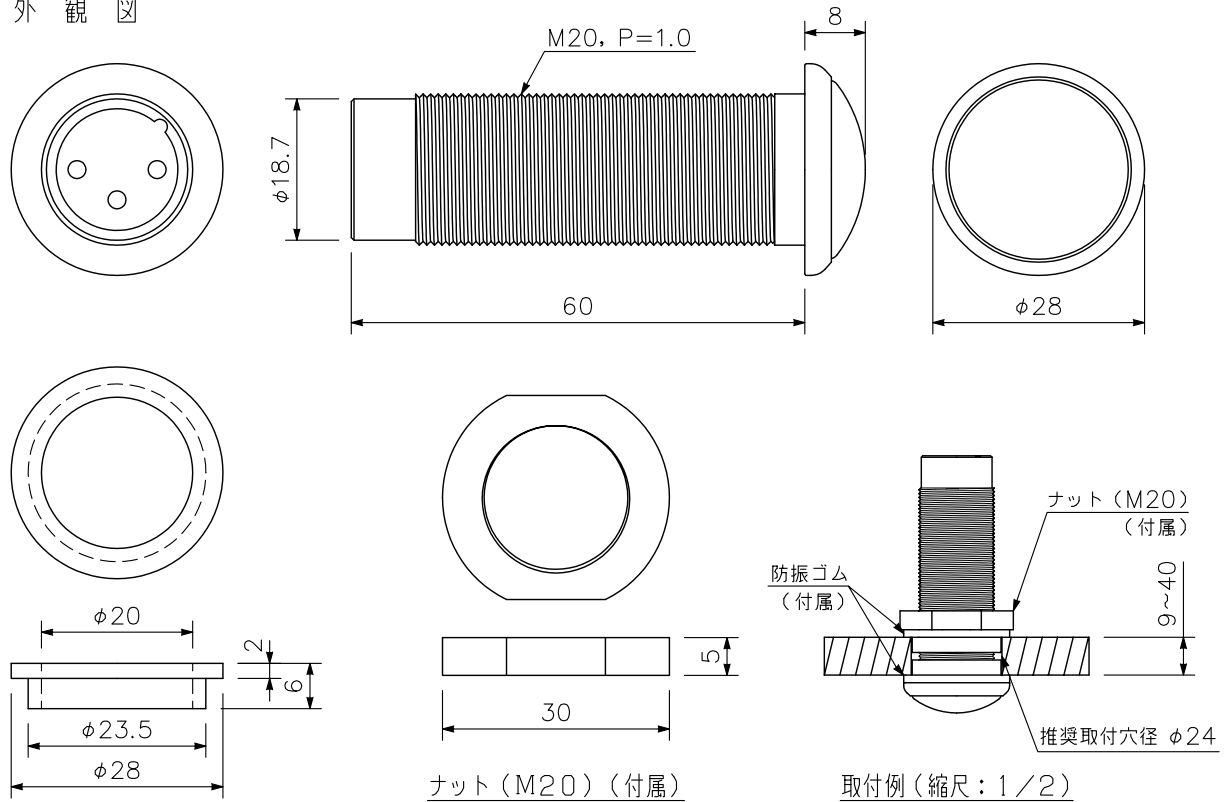
本体直径がわずか28 mmの、收音用途に最適な無指向性コンデンサーマイクです。
天井・壁面や卓上に目立たずに設置でき、非常にクリアで高音質な收音が可能です。

■ 仕様

形 式	コンデンサーマイク
指 向 性 パ タ ー ン	無指向性
定 格 イ ン ピ ー ダ ン ス	120 Ω 平衡型
定 格 感 度 レ ベ ル	-36 dB (1 kHz 0 dB=1 V/Pa)
周 波 数 特 性	30 Hz~20 kHz
フ ァ ン タ ム 電 源	DC9~52 V
出 力 コ ネ ク タ ー	XLR-3-12相当品
使 用 温 度 範 囲	0℃~+40℃
仕 上	本体：鉄 白(マンセルN9.5近似色) 半艶 塗装 ヘッド：亜鉛めっき鋼線 白(マンセルN9.5近似色) 半艶 塗装
寸 法	φ28×68 mm
質 量	85 g
付 属 品	防振ゴム…2, ナット(M20)…1

※このマイクは、ファンタム電源(DC9~52 V)の供給が必要です。

■ 外観図



単位：mm 縮尺：1/1