

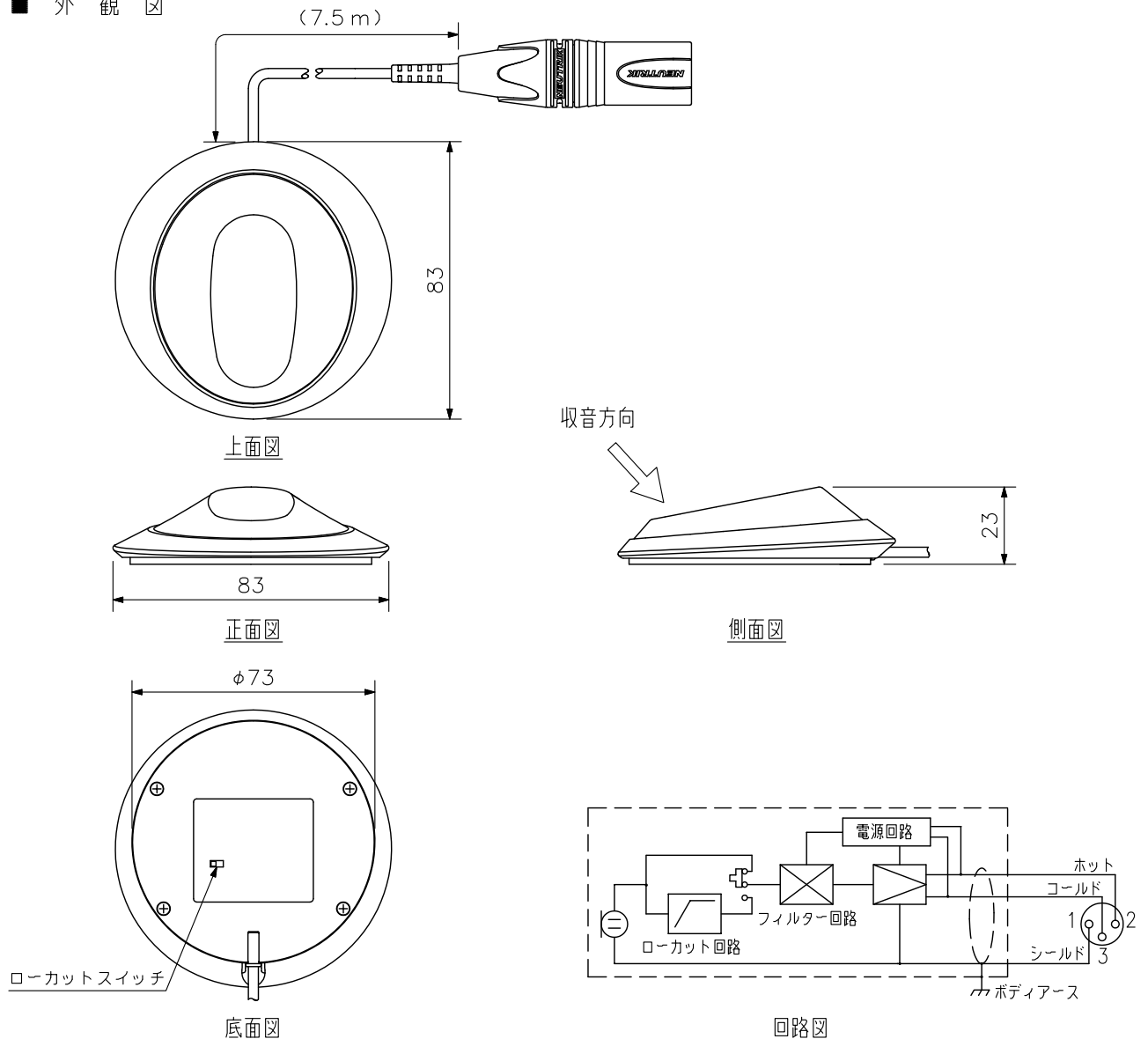
■ 概要

演壇や会議室の机上への設置に最適な、薄型で高音質の単一指向性コンデンサーマイクです。
面上での収音に最適な音響特性で、癖のない自然な音質を実現しています。

■ 仕様

形 式	コンデンサーマイク
指 向 性 パ タ ー ン	単一指向性(カーディオイド)
定 格 イ ン ピ ー ダ ン ス	120 Ω 平衡型
定 格 感 度 レ ベ ル	-33 dB(1 kHz 0 dB=1 V/Pa)
周 波 数 特 性	35 Hz~20 kHz
ロ ー カ ッ ト	100 Hz, -12 dB/oct
フ ァ ン タ ム 電 源	DC9~52 V
出 力 コ ネ ク タ ー	XLR-3-12相当品
コ ー ド 長	7.5 m
使 用 温 度 範 囲	0 °C~+40 °C
仕 上	本体 : アルミダイカスト 黒(マンセルN1.0近似色) 艶消 塗装 パンチングメタル: 表面処理銅板 黒(マンセルN1.0近似色) 艶消 塗装
寸 法	83(W)×23(H)×83(D) mm(出力コード部除く)
質 量	290 g

※このマイクは、ファンタム電源(DC9~52 V)の供給が必要です。

■ 外観図


単位: mm 縮尺: 1/2