

TOA VOICE WALKER ハンズフリー拡声器 ER-1000BK

■ 概要

定格出力6 W(単3形乾電池6本使用時、DC9 V)の小型・軽量のブラック基調色のハンズフリー拡声器です。腰にぴったり装着することができ、付属のヘッドセットマイクを使用することで両手が自由に使え、警備や防犯活動用に最適です。

■ 仕様

(※1) 0 dB=1 V

電 源	単3形乾電池(LR6, R6PU) : 6本(DC9 V), 4本(※2)(DC6 V) 単3形充電式ニッケル水素電池(HR15/51) : 6本(DC7.2 V), 4本(※2)(DC4.8 V)
出 力	定格6 W, 最大10 W : 単3形乾電池6本使用時(DC9 V) 定格3 W, 最大4 W : 単3形乾電池4本(※2)使用時(DC6 V)
電池持続時間	音声時(※3) : 約8時間(アルカリ乾電池使用時) AUXステレオ入力時(音楽再生)(※4) : 約4.5時間(アルカリ乾電池使用時) : 約5.5時間(充電式ニッケル水素電池使用時) : 約3時間(黒マンガン乾電池使用時) ※電池持続時間は電池6本使用時と4本使用時で変わりません。
通 達 距 離 (※5)	音声時 : 約80 m(アルカリ乾電池または充電式ニッケル水素電池6本使用時) : 約40 m(アルカリ乾電池または充電式ニッケル水素電池4本(※2)使用時) ※黒マンガン乾電池の場合は、上記の8割程度の通達距離となります。
周 波 数 特 性	300 Hz~14 kHz(偏差-26 dB)
ヘッドセットマイク	エレクトレットコンデンサーマイク 感度 : -47 dB(0 dB=1 V/1 Pa, 1 kHz)
入 力	マイク(MIC) : -30 dB(※1) 3 kΩ φ3.5モノラルミニジャック ファンタム電源供給 予備(AUX)(※6) : -10 dB(※1) 2 kΩ φ3.5ステレオミニジャック(モノラル入力対応(※7))
ウエストベルト長	55~120(※8)(最大伸長時) cm
使用温度範囲	0℃~+40℃
仕 上	ケース : ABS樹脂 ブラック(マンセルN1.0近似色) ネット : 表面処理鋼板 ブラック(マンセルN1.0近似色) 塗装 フロントリング, ボリュームノブ, スイッチノブ : オレンジ(マンセル2.5YR6/16近似色) ウエストベルト : 伸縮性ゴム 黒色
寸 法	133(W)×96(H)×222(D) mm(ベルト部を除く)
質 量	本体(ベルト含む, 電池別) : 480 g, ヘッドセットマイクロホン : 50 g
付 属 品	ヘッドセットマイク(ヘッドバンド, ウィンドスクリーン付き)…1, バッテリースペーサー…2, ウエストベルト(本体に装着済み)…1, マイクケーブルクリップ…1
別 売 品	延長ベルト : ER-1000PJ

(※2) 付属のバッテリースペーサー使用時

(※3) 音声時の電池持続時間は、本器をハウリングさせない最大ボリューム位置で連続使用したときの時間です。
(参考規格 : JEITA TT-4501B)

(※4) AUXステレオ入力時の電池持続時間は、市販のオーディオプレーヤーを予備入力端子(AUX)に接続し、音楽を連続再生したときの実測値です。外部機器のボリューム位置や音楽ソースの種類などにより変動します。

(※5) 通達距離は、静かな街頭で新しい電池を使用したときのものです。電池の容量低下、周囲雑音、風向き、障害物などの周囲環境で異なります。(参考規格 : JEITA TT-4501B)

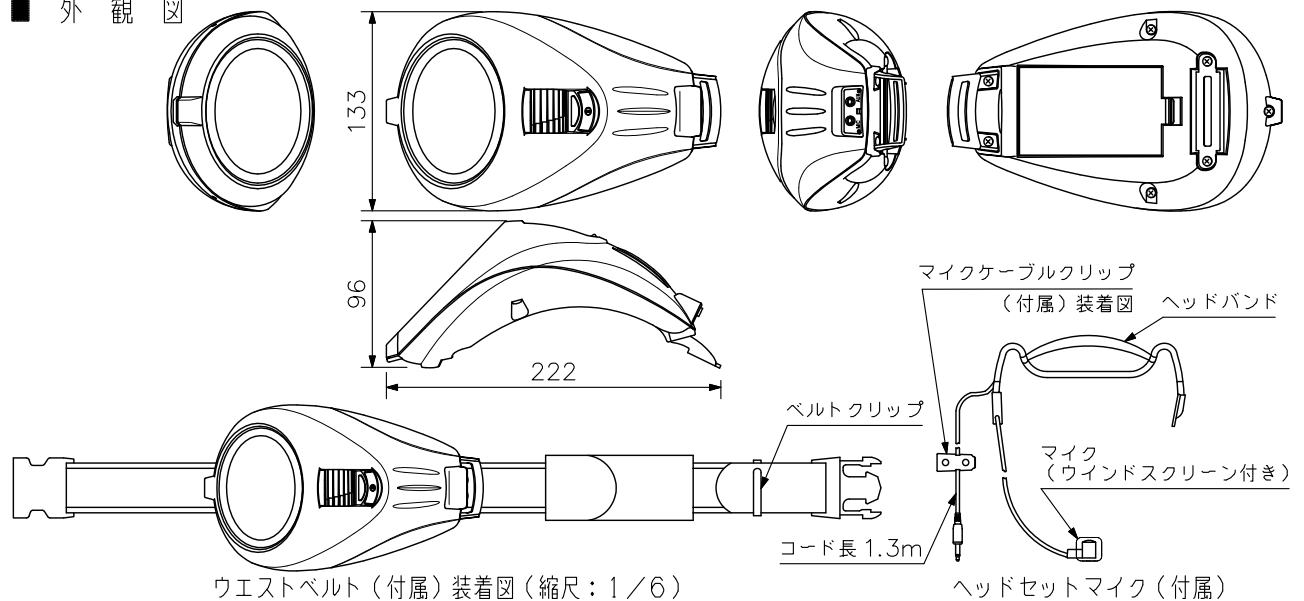
(※6) 予備入力の音声調節は、接続した外部機器側で行ってください。

(※7) モノラル入力時は、ステレオ入力時より音量が小さくなります。

(※8) 120 cmはベルトを引っ張ったときの最大長です。装着時の長さは、100 cm(服装着用時のウエストサイズ)を目安としてください。

※電池は付属していませんので、別途ご用意ください。

■ 外 観 図



ウエストベルト(付属)装着図(縮尺:1/6)

ヘッドセットマイク(付属)

単位 : mm 縮尺 : 1/5