

■ 概要

定格出力15Wの操作が簡単なハンド型の防滴メガホンです。
 IPX4を満足していますので、屋外で安心して使用できます。
 新開発のポリイミドフィルム製振動板とネオジウムマグネット磁気回路の採用により、軽量、高音質を実現しています。
 付属のバッテリーアダプターを使用すると、単3形乾電池も使用できますので、より軽量となり、取り扱いやすくなります。
 ハンドル、マイクに抗菌処理を施していますので、衛生上、安全に使用できます。

■ 仕様

電源	単2形乾電池 R14P×6 (DC9V) 単3形乾電池* R6P×6 (DC9V)
定格出力	15W
最大出力	23W
電池持続時間	単2形乾電池使用時 : 約20時間 (JEITA) 単3形乾電池使用時* : 約6時間 (JEITA)
通達距離	約315m (JEITA)
磁気回路	ネオジウムマグネット, 内磁型
ダイヤフラム	ポリイミドフィルム (振動板, ボビン)
抗菌処理	マイク部, ハンドル部
使用温度範囲	-10℃~+40℃
防水性能	IPX4
仕上	ホーン : ASA樹脂 ライトグレー (マンセル5PB7.5/1近似色) マイク, 電池ケース, ハンドル: ASA樹脂 グレー (マンセル5PB4/1近似色) ストラップ: ナイロン 黒
寸法	210 (W) × 291 (H) × 319 (D) mm
質量	本体 (電池別) : 940g 本体+単2形乾電池 : 1.25kg 本体+バッテリーアダプター+単3形乾電池 : 1.1kg
付属品	バッテリーアダプター...3

* 付属のバッテリーアダプター使用時

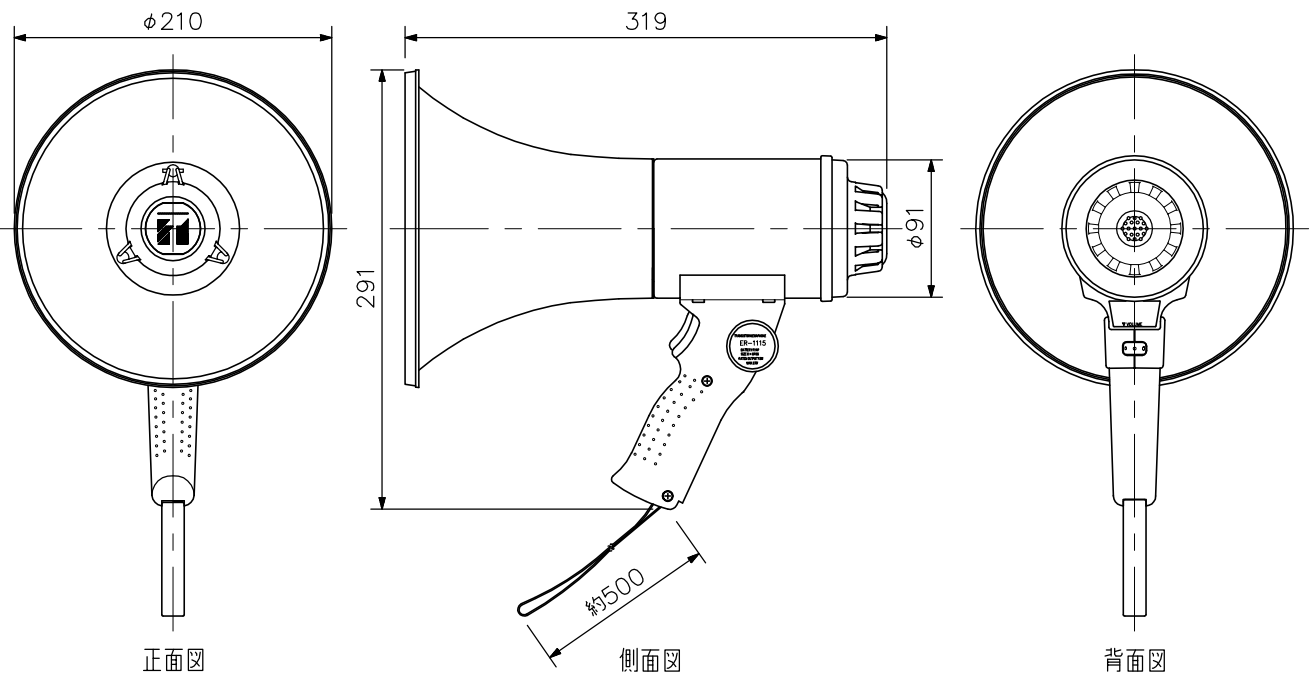
※乾電池は付属しておりませんので別途ご用意ください。

単2形乾電池と単3形乾電池を混同して使用しないでください。電池の発熱や液漏れなど故障の原因になることがあります。

※電池持続時間の表記変更について

メガホンの電池持続時間は、従来JEITA規格で規定された赤マンガン乾電池での測定でしたが、規格の改定により黒マンガン乾電池での測定へ変更となりました。使用する乾電池の変更に伴い、電池持続時間の表示は従来より長くなります。

■ 外観図



※通達距離、電池持続時間についてのご注意

- 通達距離は、静かな街頭で新しい電池を使用した時のものです。電池の容量低下、周囲雑音、風向き、障害物などの周囲環境で異なります。
- 電池持続時間は、1日30分間使用した時の延べ時間です。

単位: mm 縮尺: 1/5