

■ 概要

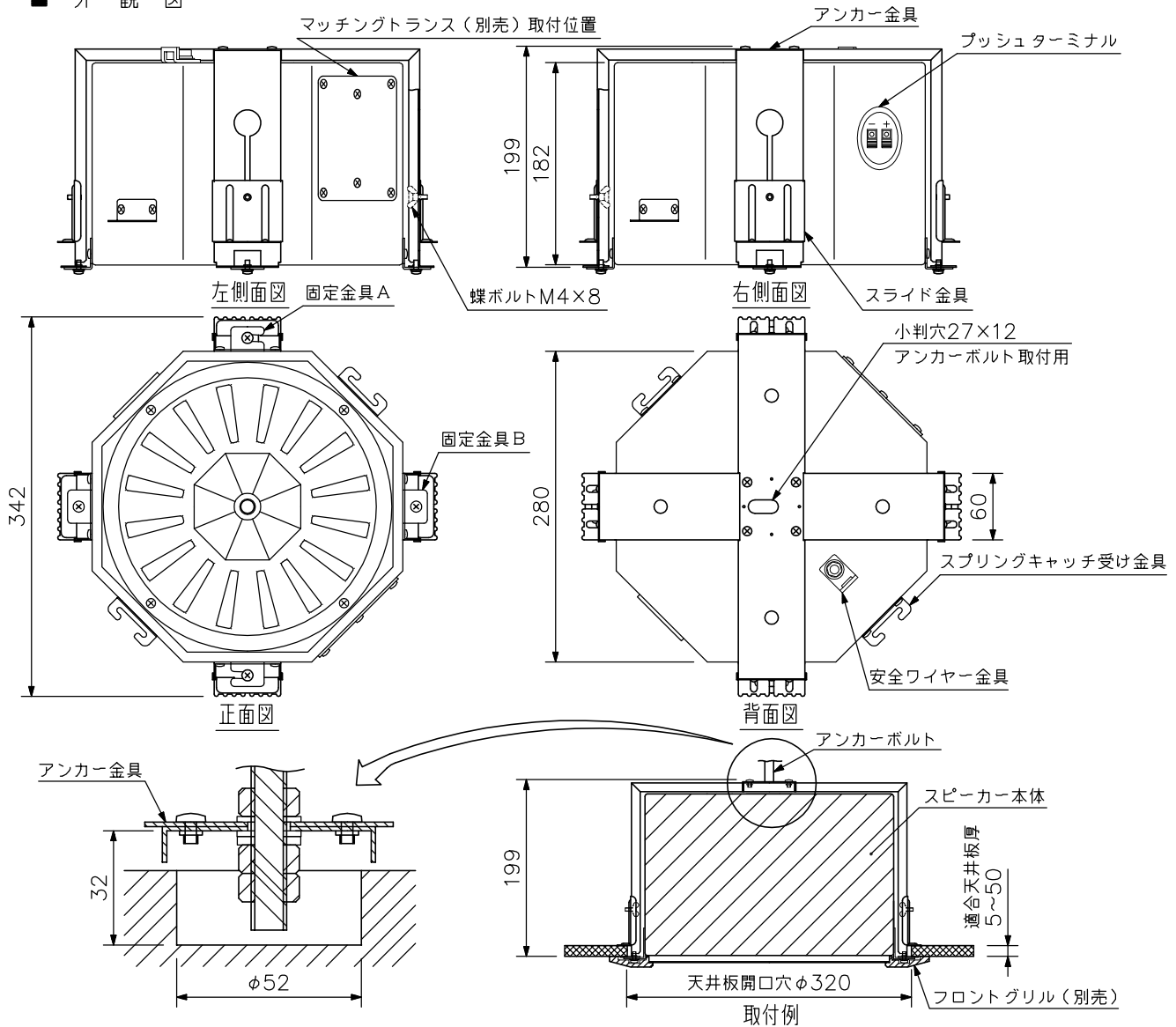
主に中・高天井を対象とした高能率、広帯域、高耐入力の高パワータイプ天井埋込型スピーカーです。

■ 仕様

エンクロージャ形式	密閉型
許容入力	連続ピンクノイズ入力: 60 W, 連続プログラム入力: 180 W
定格インピーダンス	8 Ω
出力音圧レベル	96 dB (1 W, 1 m)
周波数特性	80 Hz ~ 20 kHz
クロスオーバー周波数	2.5 kHz
使用スピーカー	2ウェイ同軸ユニット 低域用: 25 cmコーン型 高域用: コンプレッションドライバー (60° (水平) × 60° (垂直) ホーン)
入力端子	プッシュターミナル
取付穴寸法	φ320 mm (板厚: 5 ~ 50 mm)
仕様	エンクロージャ: 木製 黒 (マンセルN2.0近似色), アンカー金具: 表面処理鋼板
質量	6.8 kg (アンカー金具含む)
別売品	フロントグリル: FG-C0651, マッチングトランス: MT-S0602

注) 施工にあたっては、必ずアンカーボルト止めをしてください。

■ 外観図



単位: mm 縮尺: 1/6