

## ■ 概要

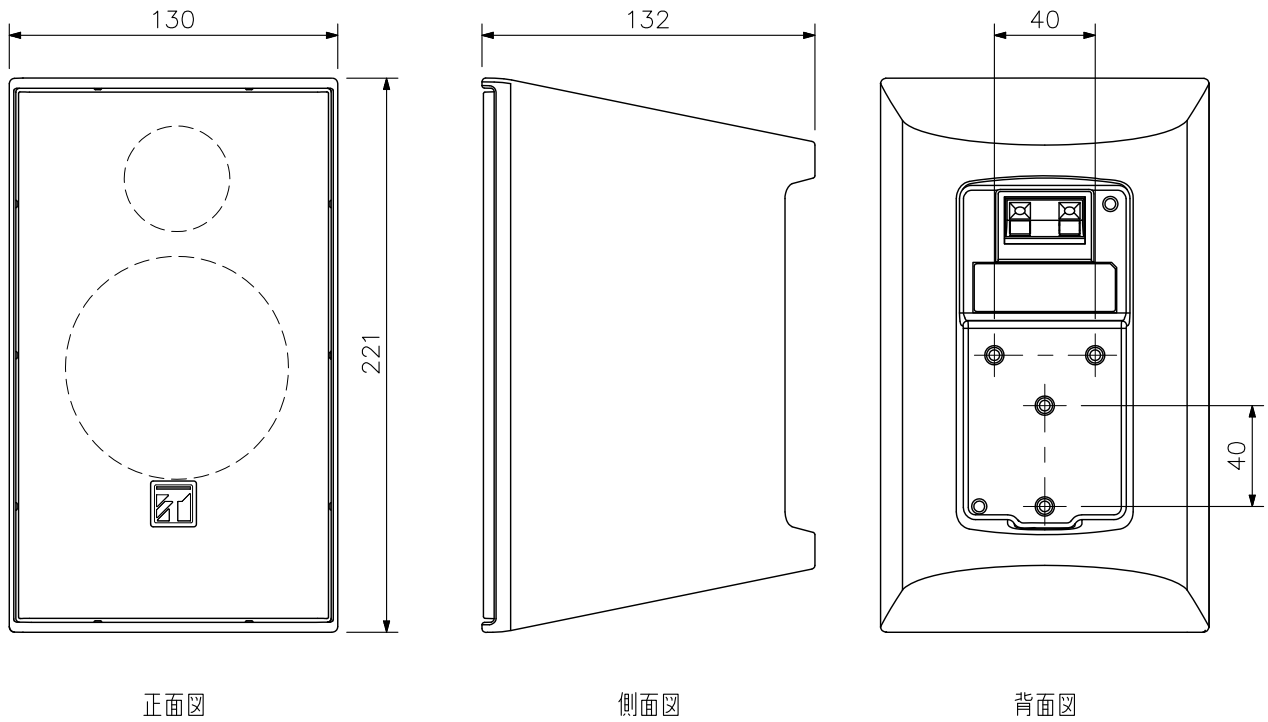
高品質のサウンドで、BGM・アナウンス等の幅広いシーンにマッチするコンパクトなフルレンジスピーカーです。優れたデザインにより多様な建築意匠に馴染むため、様々なシーンで最適な設置が可能です。付属の取付金具は、壁/天井どちらへの設置にも対応し、上下左右に調整が可能です。簡単に仮固定できるため、調整や配線時に両手を使え、優れた作業性を提供します。

## ■ 仕様

エンクロージャ形式	バスレフ型
許容入力(*1)	定格ノイズ : 30 W 連続プログラム : 60 W
定格インピーダンス	8 Ω
出力音圧レベル	87 dB (1 W, 1 m) 半自由音場設置時
周波数特性	85 Hz ~ 20 kHz -10 dB 半自由音場設置時
指向角	水平 : 100°, 垂直 : 100°
使用スピーカー	9 cmフルレンジユニット PPコーン
入力端子	プッシュターミナル
使用温度範囲	-10℃ ~ +50℃
仕 上	エンクロージャ : HIPS 黒(マンセルN1.0近似色) 塗装 グリル : アルミ 黒(マンセルN1.0近似色) 塗装 スピーカー金具 : アルミダイカスト 黒(マンセルN1.0近似色) 塗装 ベース金具 : 圧延鋼板 t4.0 黒(マンセルN1.0近似色) 塗装 ベース金具カバー : HIPS 黒(マンセルN1.0近似色)
寸 法	130(W) × 221(H) × 132(D) mm
質 量	1.2 kg
付 属 品 別 売	スピーカー金具…1, ベース金具…1, ベース金具カバー…1, 金具組立ねじ・ナット…一式 アダプター金具 : HY-F03B スピーカースタンド : ST-34B ※設置にはK&M社製アダプター19780もしくは19610が必要です。

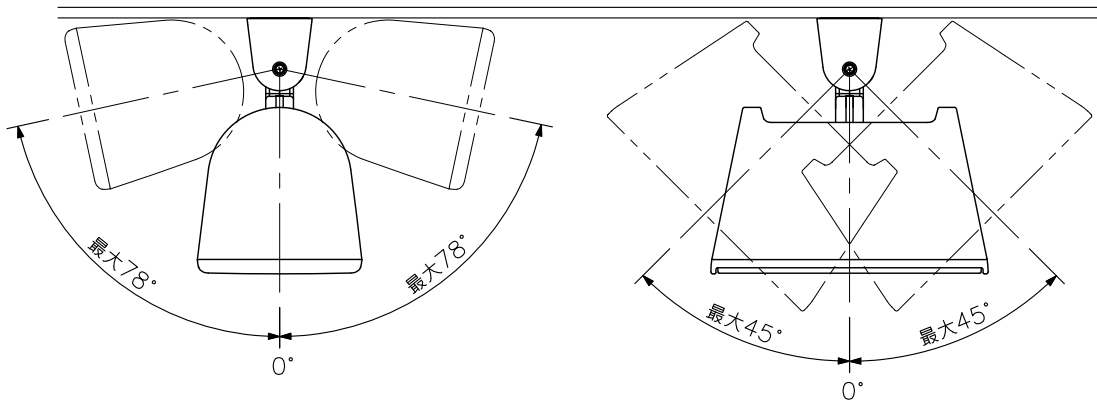
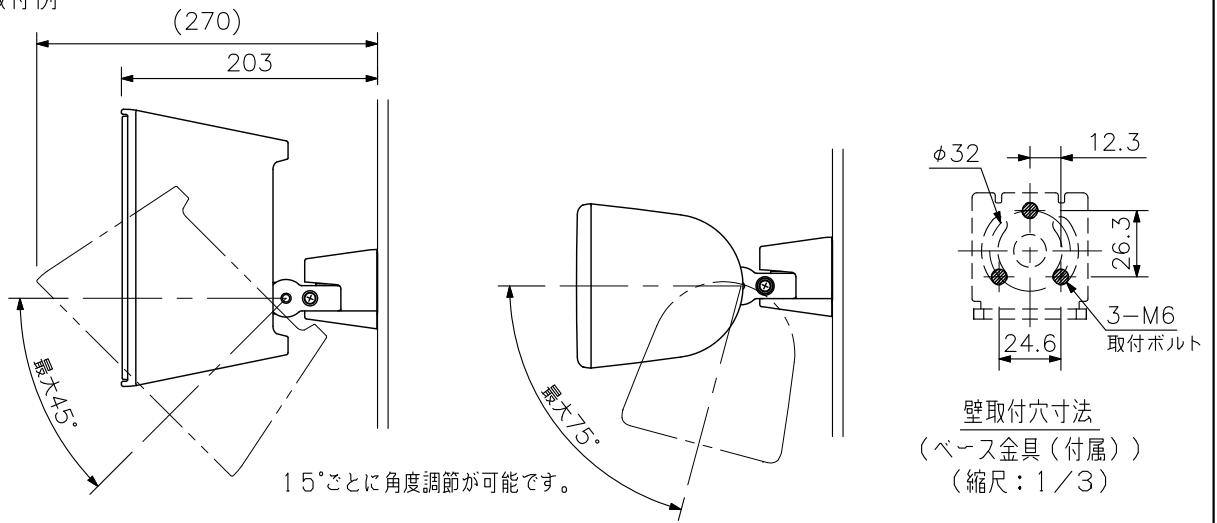
(\*1) 定格ノイズはJIS C 5532にて規定されています。連続プログラムは定格ノイズの+3 dBとして定義しています。  
※金具を壁や天井に取り付けるボルト・ナット類は付属していません。用途にあったものを別途ご用意ください。

## ■ 外観図



単位 : mm 縮尺 : 1/3

■ 壁取付例



■ 天井取付例

