

# TOA コンパクトスピーカー 15W 黒

F-03BM

日本消防検定協会認定評価品  
型式番号：認評放第2024~1号

## ■ 概要

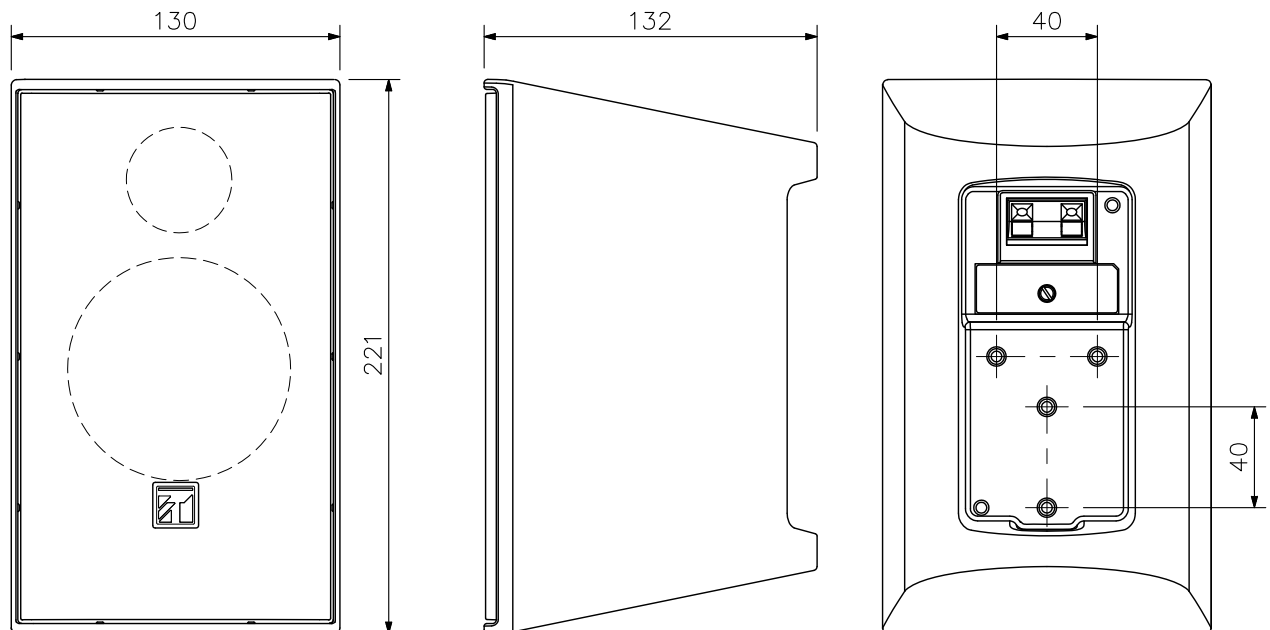
高品質のサウンドで、BGM・アナウンス等の幅広いシーンにマッチするコンパクトなフルレンジスピーカーです。優れたデザインにより多様な建築意匠に馴染むため、様々なシーンで最適な設置が可能です。付属の取付金具は、壁/天井どちらへの設置にも対応し、上下左右に調整が可能です。簡単に仮固定できるため、調整や配線時に両手を使え、優れた作業性を提供します。

## ■ 仕様

エンクロージャ形式	バスレフ型
定格入力	15 W
定格インピーダンス	670 Ω (15 W), 2 kΩ (5 W), 3.3 kΩ (3 W), 10 kΩ (1 W)
出力音圧レベル	87 dB (1 W, 1 m) 半自由音場設置時
周波数特性	85 Hz~20 kHz -10 dB 半自由音場設置時
指向性	水平：100°, 垂直：100°
使用スピーカー	9 cmフルレンジユニット PPコーン
スピーカー種別	5 W, 15 W時：L級（消防法施行規則 音声警報音第2シグナルでの測定で92 dB (A) 以上） 3 W時：M級（消防法施行規則 音声警報音第2シグナルでの測定で87 dB (A) 以上） 1 W時：S級（消防法施行規則 音声警報音第2シグナルでの測定で84 dB (A) 以上）
音響パワーレベル	89 dB
指向特性区分	W (0°以上30°未満 Q=5, 30°以上60°未満 Q=3, 60°以上90°以下 Q=0.8)
入力端子	プッシュターミナル
使用温度範囲	-10℃~+50℃
設置環境	屋内
仕上	エンクロージャ：HIPS 黒（マンセルN1.0近似色） 塗装 グリル：アルミ 黒（マンセルN1.0近似色） 塗装 スピーカー金具：アルミダイカスト 黒（マンセルN1.0近似色） 塗装 ベース金具：圧延鋼板 t4 黒（マンセルN1.0近似色） 塗装 ベース金具カバー：HIPS 黒（マンセルN1.0近似色）
寸法	130 (W) × 221 (H) × 132 (D) mm
質量	1.7 kg
付属品	スピーカー金具…1, ベース金具…1, ベース金具カバー…1, 金具組立ねじ・ナット…一式
別売品	アダプター金具：HY-F03B スピーカースタンド：ST-34B ※設置にはK&M社製アダプター19780もしくは19610が必要です。

※金具を壁や天井に取り付けるボルト・ナット類は付属していません。用途にあったものを別途ご用意ください。

## ■ 外観図



正面図

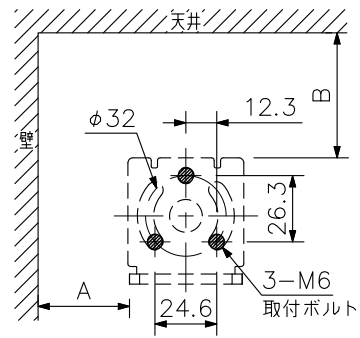
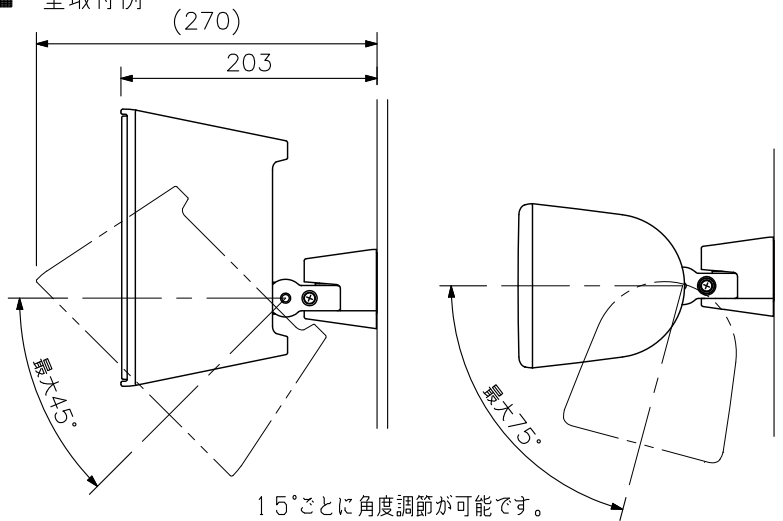
側面図

背面図

単位：mm 縮尺：1/3

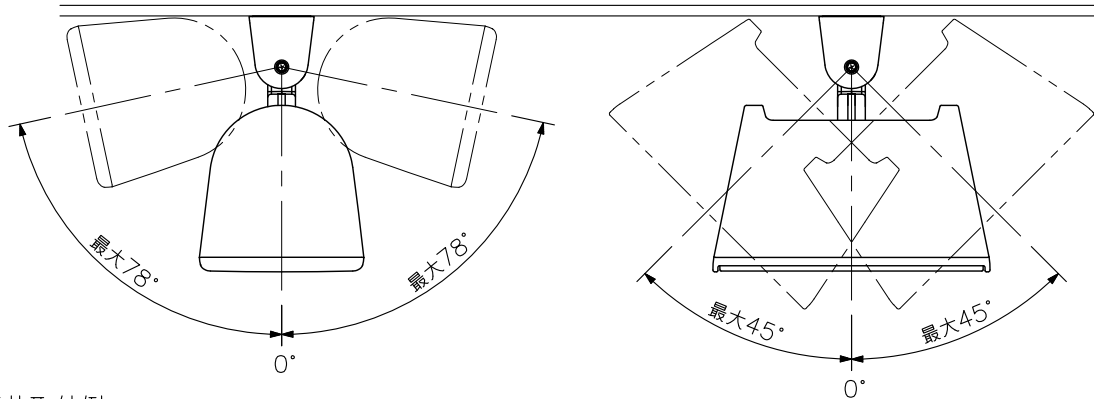
# TOA コンパクトスピーカー 15W 黒 F-03BM

## ■ 壁取付例

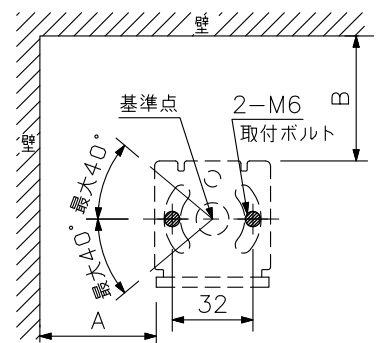
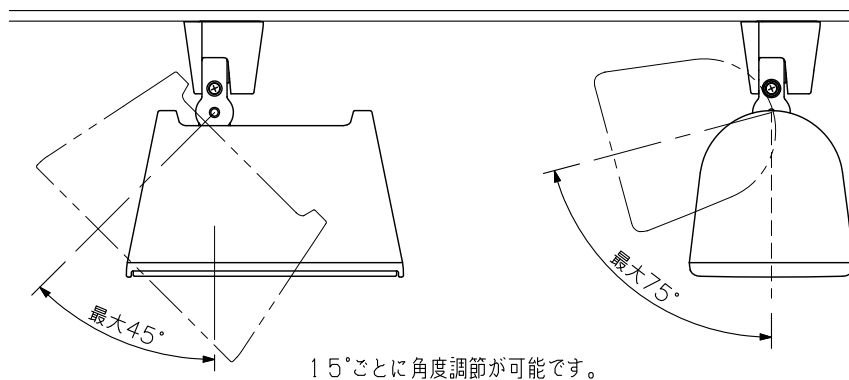


	縦長設置	横長設置
A	170以上	220以上
B	250以上	250以上

壁取付穴寸法  
(ベース金具(付属))  
(縮尺: 1/3)

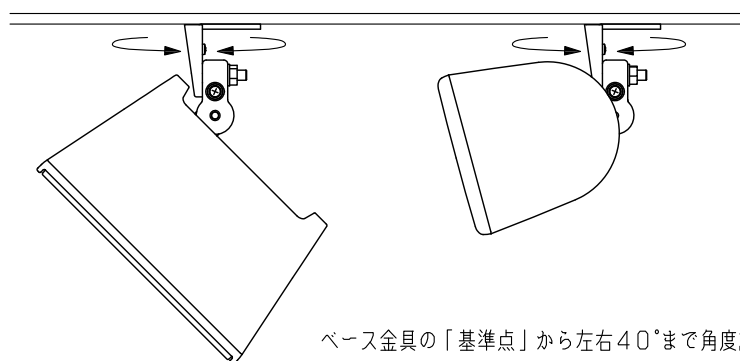


## ■ 天井取付例



	縦長設置	横長設置
A	150以上	150以上
B	250以上	250以上

天井取付穴寸法  
(ベース金具(付属))  
(縮尺: 1/3)



単位: mm 縮尺: 1/6