

■ 概要

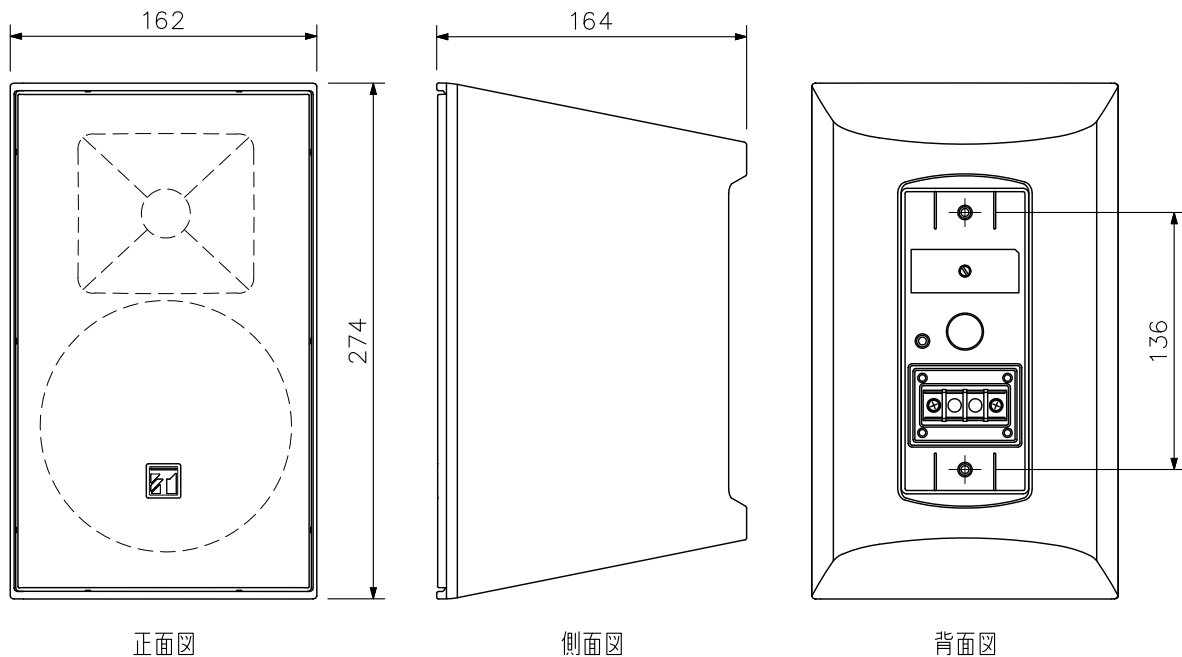
高品質のサウンドで、BGM・アナウンス等の幅広いシーンにマッチするコンパクトな2ウェイスピーカーです。
ハイインピーダンス・ローインピーダンスの両方に対応しています。屋外で使用する場合は、軒下に設置してください。

■ 仕様

エンクロージャ形式	密閉型
許容入力(※1)	定格ノイズ : 60 W (8 Ω) 連続プログラム: 120 W (8 Ω)
定格入力	30 W (100系)
定格インピーダンス	8 Ω 330 Ω (30 W), 1 kΩ (10 W), 3.3 kΩ (3 W), 10 kΩ (1 W)
出力音圧レベル	89 dB (1 W, 1 m) 半自由音場設置時
周波数特性	80 Hz~20 kHz -10 dB 半自由音場設置時
クロスオーバー周波数	4.5 kHz
指向角	水平: 100°, 垂直: 100°
使用スピーカー	低域用: 13 cm PPコーン型 高域用: 25 mm ドームツイーター
スピーカー種別	10 W, 30 W時: L級 (消防法施行規則 音声警報音第2シグナルでの測定で92 dB (A) 以上) 3 W時: M級 (消防法施行規則 音声警報音第2シグナルでの測定で87 dB (A) 以上) 1 W時: S級 (消防法施行規則 音声警報音第2シグナルでの測定で84 dB (A) 以上)
音響パワーレベル	90 dB
指向特性区分	W (0°以上30°未満 Q=5, 30°以上60°未満 Q=3, 60°以上90°以下 Q=0.8)
入力端子	M4ねじ端子 バリヤー間隔9 mm
使用温度範囲	-10 °C~+50 °C
保護等級	IPX4
設置環境	屋内, 軒下(※2) (※3)
仕上	エンクロージャ : HIPS 黒 (マンセルN1.0近似色) 塗装 グリル : アルミ 黒 (マンセルN1.0近似色) 塗装 U字金具, スピーカー金具: ステンレス t2 黒 (マンセルN1.0近似色) 塗装
寸法	162 (W) × 274 (H) × 164 (D) mm
質量	2.8 kg
付属品	U字金具…1, スピーカー金具…2, 金具組立ねじ…一式, 端子カバー…1, 端子カバー取付ねじ…4

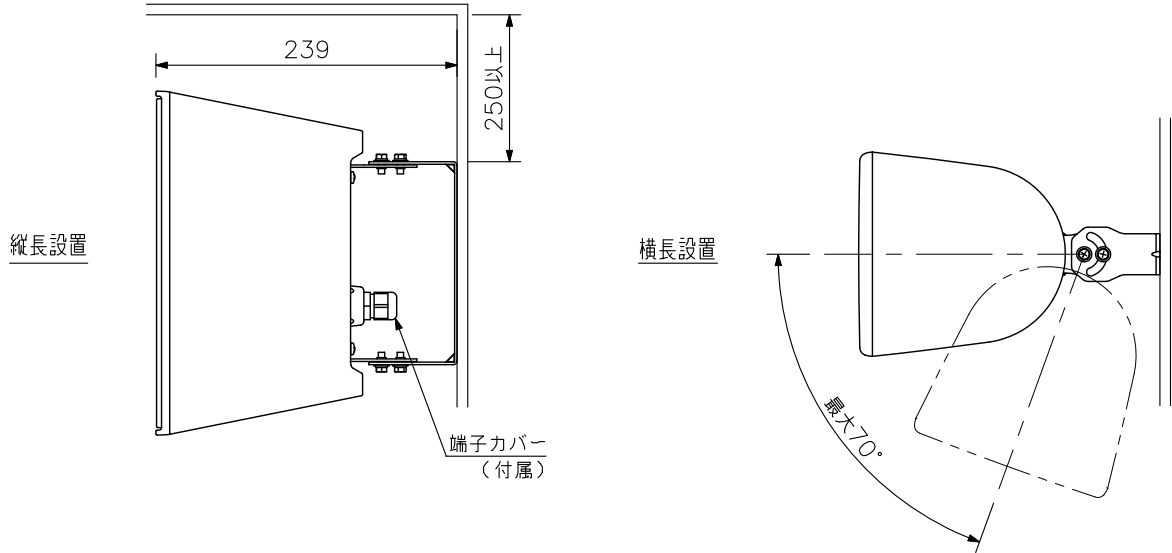
(※1) 定格ノイズはJIS C 5532にて規定されています。連続プログラムは定格ノイズの+3 dBとして定義しています。
(※2) 海岸付近や換気の十分でないプールなどに設置しないでください。錆により部品が腐食し、落下して、けがの原因となります。
(※3) スピーカーの前面部は常時直射日光が当たらない方向に設置してください。紫外線によりコーンが劣化し、故障の原因となることがあります。
※金具を壁や天井に取り付けるボルト・ナット類は付属していません。用途にあったものを別途ご用意ください。

■ 外観図

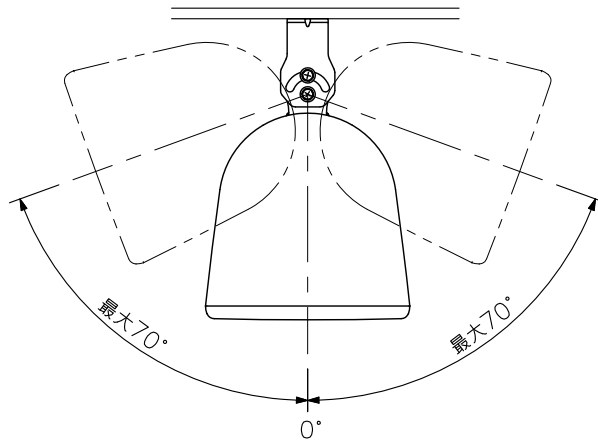


単位: mm 縮尺: 1/4

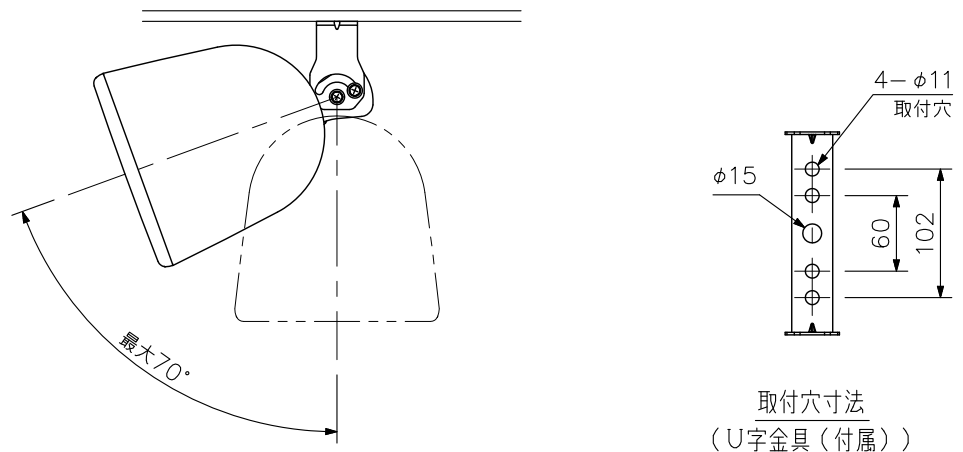
■ 壁取付例



縦長設置
(上から見た図)



■ 天井取付例



単位：mm 縮尺：1/6

※U字金具の取付位置の詳細については、取扱説明書をご覧ください。