

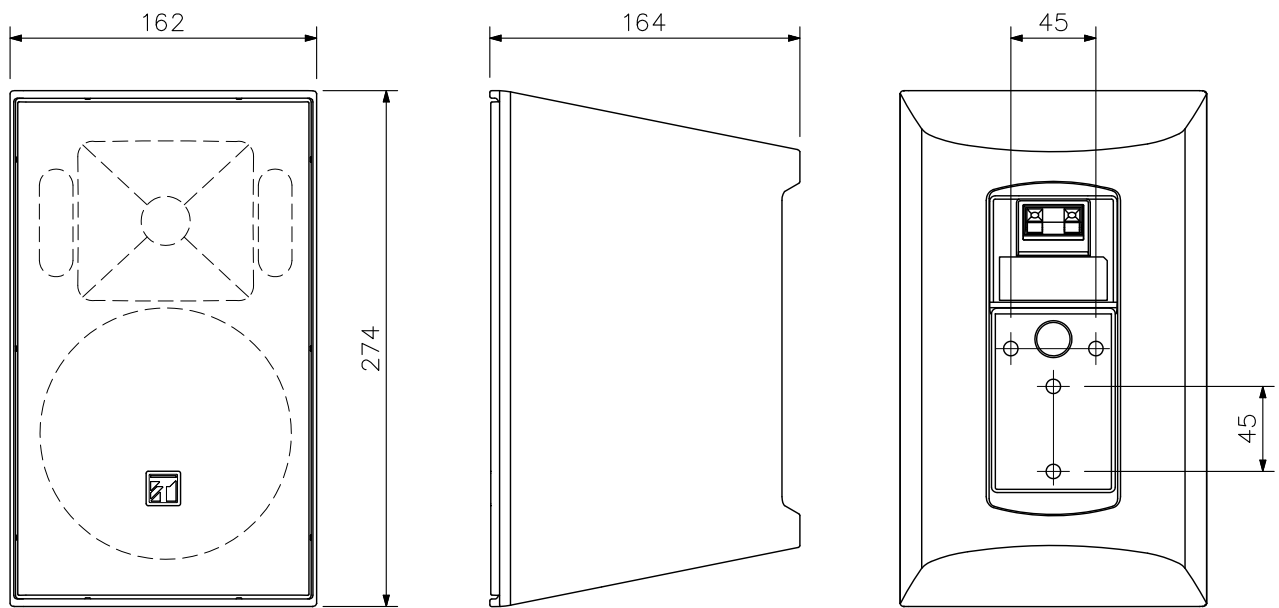
■ 概要

高品質のサウンドで、BGM・アナウンス等の幅広いシーンにマッチするコンパクトな2ウェイスピーカーです。優れたデザインにより多様な建築意匠に馴染むため、様々なシーンで最適な設置が可能です。付属の取付金具は、壁/天井どちらへの設置にも対応し、上下左右に調整が可能です。簡単に仮固定できるため、調整や配線時に両手を使え、優れた作業性を提供します。

■ 仕様

エンクロージャ形式	バスレフ型
許容入力(*1)	定格ノイズ : 60 W 連続プログラム : 120 W
定格インピーダンス	8 Ω
出力音圧レベル	90 dB (1 W, 1 m) 半自由音場設置時
周波数特性	60 Hz~20 kHz -10 dB 半自由音場設置時
クロスオーバー周波数	4.5 kHz
指向角	水平: 100°, 垂直: 100°
使用スピーカー	低域用: 13 cmPPコーン型 高域用: 25 mmドームツイーター
入力端子	プッシュターミナル
使用温度範囲	-10℃~+50℃
仕上	エンクロージャ : HIPS ホワイト(マンセルN9.3近似色) 塗装 グリル : アルミ ホワイト(マンセルN9.3近似色) 塗装 スピーカー金具 : アルミダイカスト ホワイト(マンセルN9.3近似色) 塗装 ベース金具 : 圧延鋼板 t4.0 ホワイト(マンセルN9.3近似色) 塗装 ベース金具カバー: HIPS ホワイト(マンセルN9.3近似色)
寸法	162(W)×274(H)×164(D) mm
質量	2.2 kg
付属品	スピーカー金具…1, ベース金具…1, ベース金具カバー…1, 金具組立ねじ・ナット…一式
別売品	アダプター金具 : HY-F05W スピーカースタンド : ST-34B ※設置にはK&M社製アダプター19780もしくは19610が必要です。

(*1) 定格ノイズはJIS C 5532にて規定されています。連続プログラムは定格ノイズの+3 dBとして定義しています。
※金具を壁や天井に取り付けるボルト・ナット類は付属していません。用途にあったものを別途ご用意ください。

■ 外観図


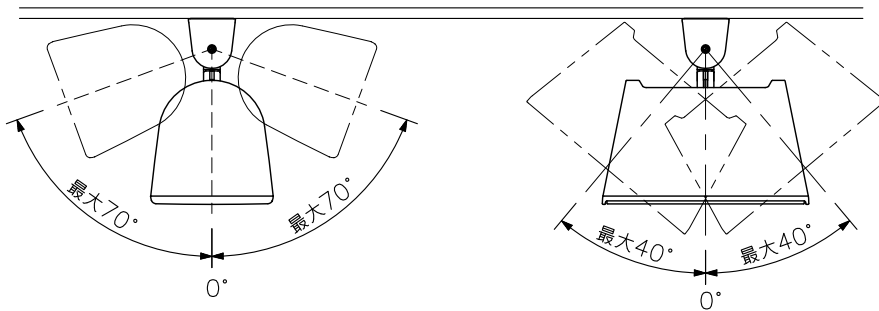
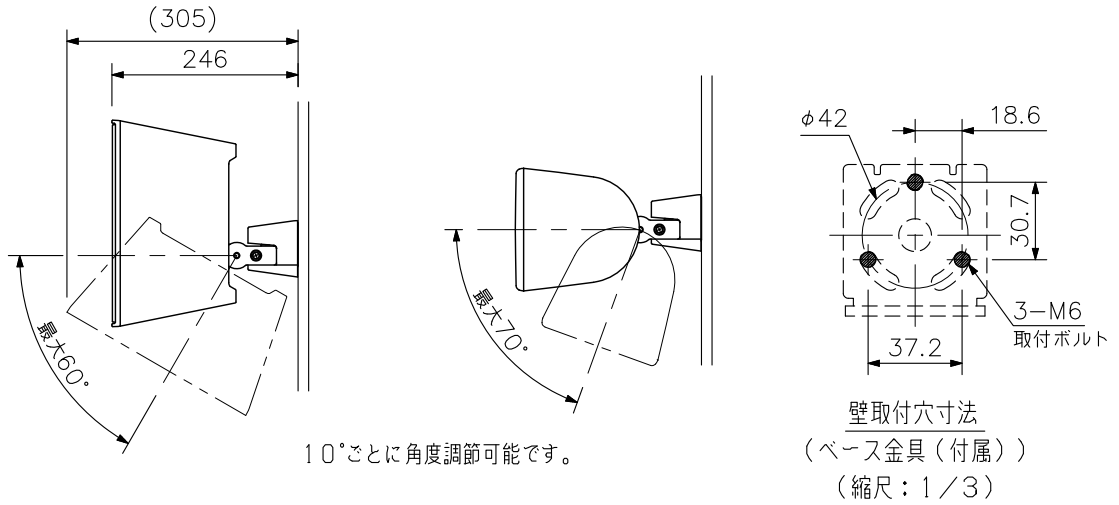
正面図

側面図

背面図

単位: mm 縮尺: 1/4

■ 壁取付例



■ 天井取付例

