

TOA コンパクトスピーカー 15W 黒

F-1000BM

■ 概要

高能率、広帯域、高耐入力設計の広指向性2ウェイコンパクトスピーカーシステムです。
付属金具や別売金具を使用することにより、設置場所や用途に合わせた取り付けができます。

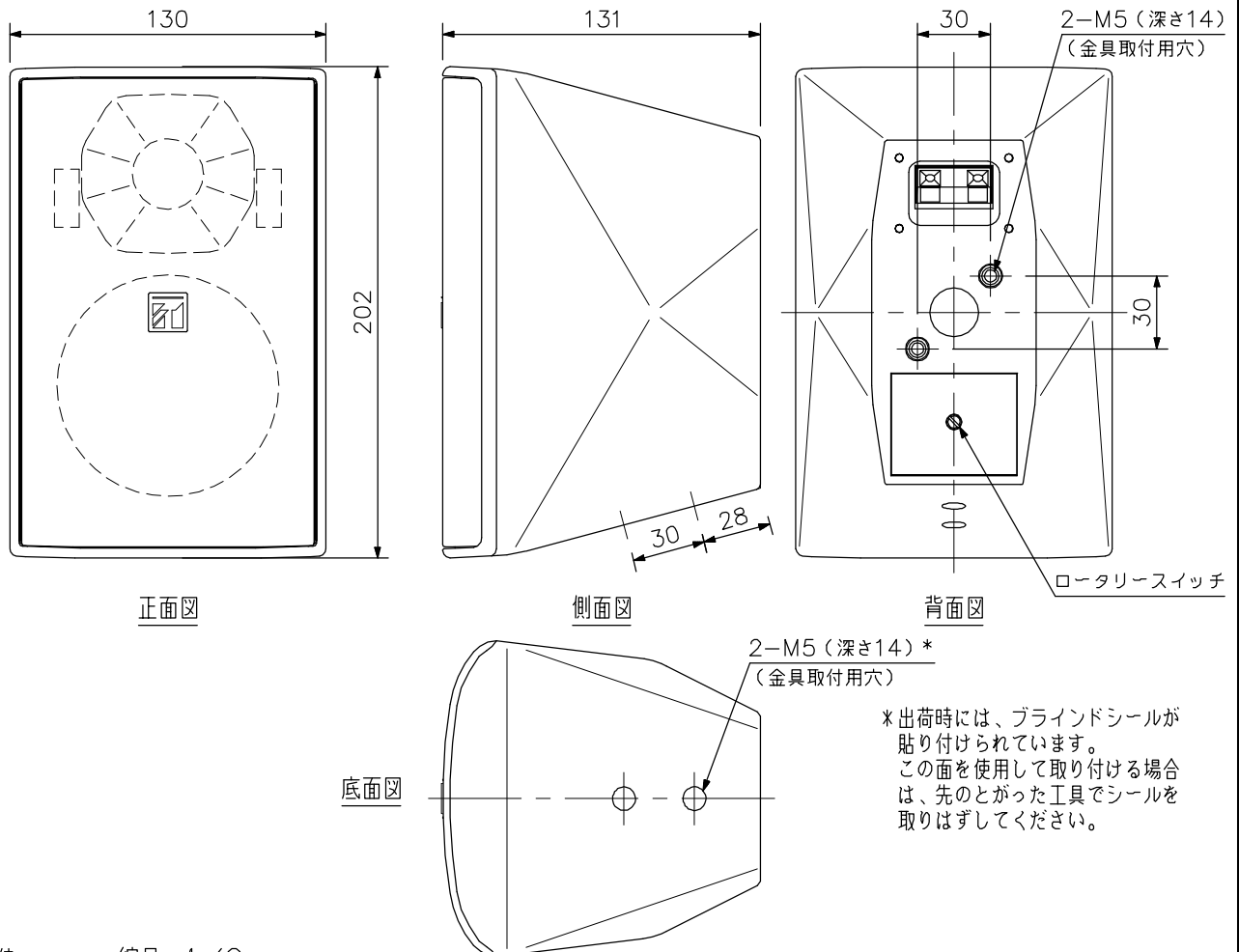
日本消防検定協会認定品
型式番号：認評放第19～2号
(鑑認放第19～2号)

■ 仕様

エンクロージャ形式	バスレフ型
定格入力	15W
定格インピーダンス	670Ω(15W), 2kΩ(5W), 3.3kΩ(3W), 10kΩ(1W)
出力音圧レベル	87dB(1W, 1m) 半自由音場設置時
周波数特性	85Hz~20kHz -10dB 半自由音場設置時
クロスオーバー周波数	5kHz
指向角	水平:90°, 垂直:90°
使用スピーカー	低域用:10cmコーン型 高域用:バランスドームツイーター
スピーカー種別	5W, 15W時:L級(消防法施行規則 音声警報音第2シグナルでの測定で92dB(A)以上) 3W時:M級(消防法施行規則 音声警報音第2シグナルでの測定で87dB(A)以上) 1W時:S級(消防法施行規則 音声警報音第2シグナルでの測定で84dB(A)以上)
入力端子	プッシュターミナル
仕上	エンクロージャ:HIPS 黒(マンセルN1.0近似色) パンチングネット:表面処理鋼板 黒(マンセルN1.0近似色) 塗装 ジョイント金具, 壁金具:圧延鋼板 t1.6 黒(マンセルN1.0近似色) 塗装 スピーカー金具:アルミダイカスト 黒(マンセルN1.0近似色) 塗装
寸法	130(W)×202(H)×131(D) mm
質量	2kg(付属金具を含む)
付属品	スピーカー金具…1, ジョイント金具…1, 壁金具…1, 金具組立ねじ…一式
別売品	ボードハンガー金具:HY-BH10B 天井取付金具:HY-CM10B(スピーカーを横長に設置する場合に使用) クラスト金具:HY-CL10B スピーカースタンド:ST-16A

※金具を壁や天井に取り付けるボルト・ナット類は付属していません。
用途にあったものを別途ご用意ください。

■ 外観図



*出荷時には、ブラインドシールが貼り付けられています。
この面を使用して取り付ける場合は、先のとがった工具でシールを取りはずしてください。

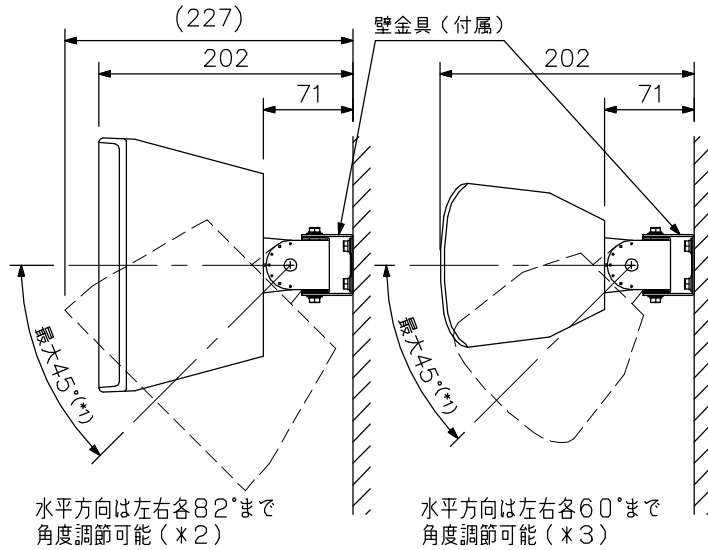
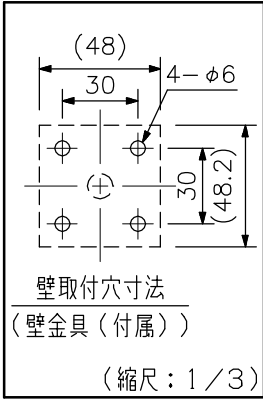
単位: mm 縮尺: 1/3

TOA コンパクトスピーカー 15W 黒

F-1000BM

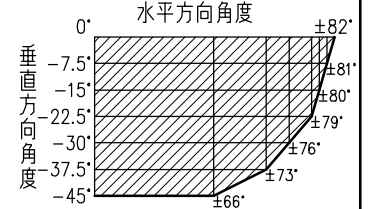
日本消防検定協会認定品
 型式番号：認評放第19~2号
 (鑑認放第19~2号)

■ 外観図

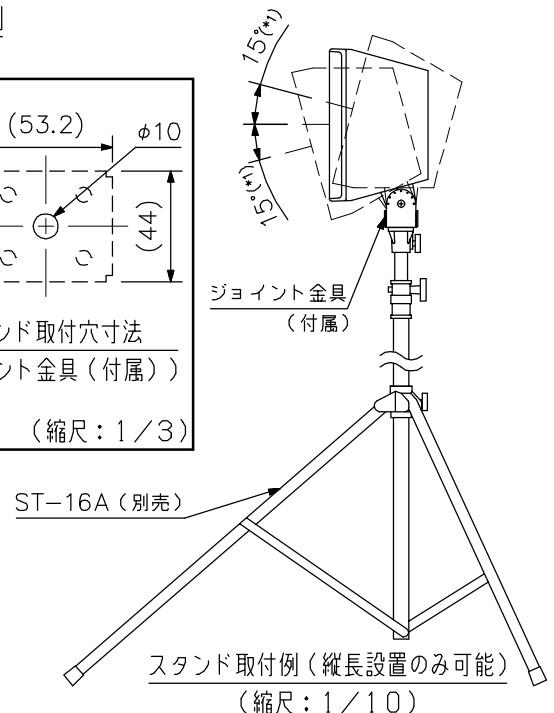
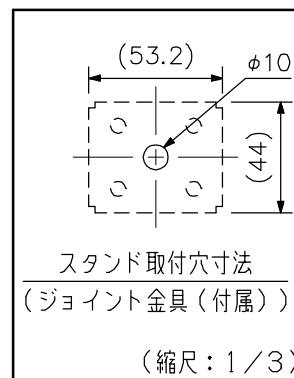
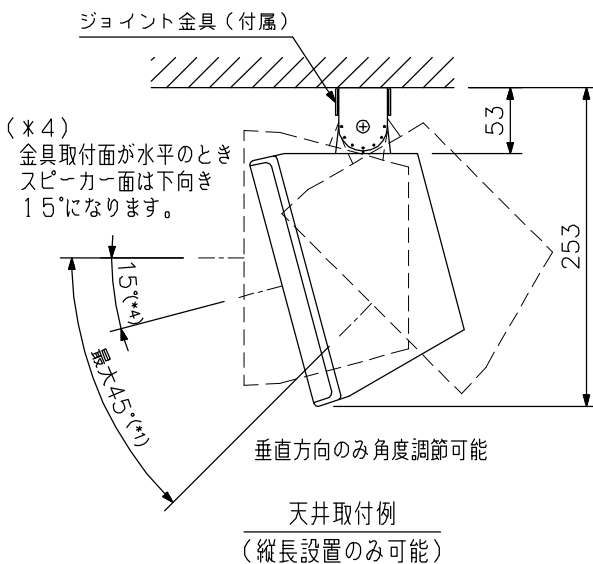
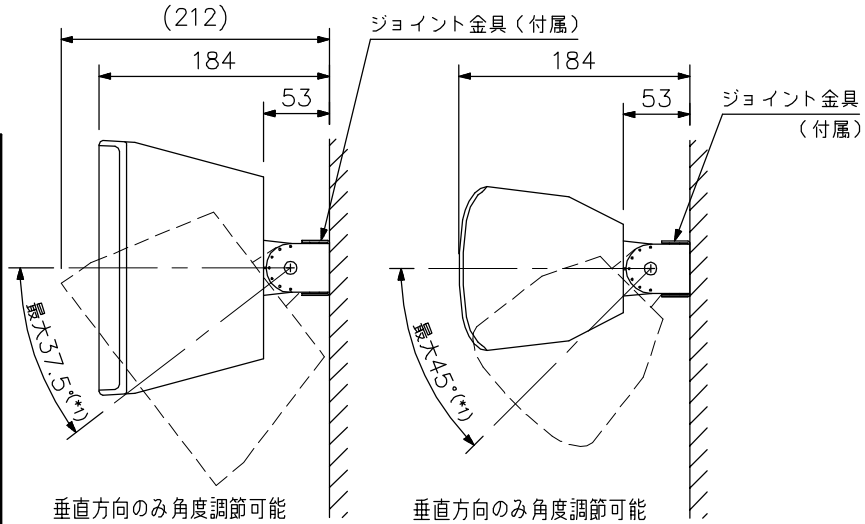
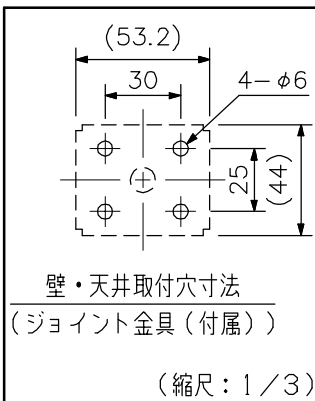
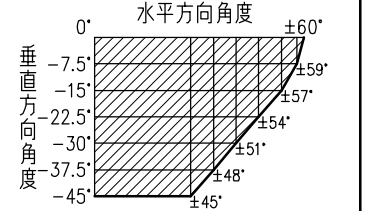


(*1) 垂直方向は7.5°ごとに調節できます。

(*2) 角度調節可能範囲(縦長設置時)



(*3) 角度調節可能範囲(横長設置時)



単位: mm 縮尺: 1/6