

### ■ 概要

高効率、広帯域、高耐入力設計の広指向性2ウェイコンパクトスピーカーシステムです。  
付属金具や別売金具を使用することにより、設置場所や用途に合わせた取り付けができます。

日本消防検定協会認定品  
型式番号：認評放第19～2号  
(鑑認放第19～2号)

### ■ 仕様

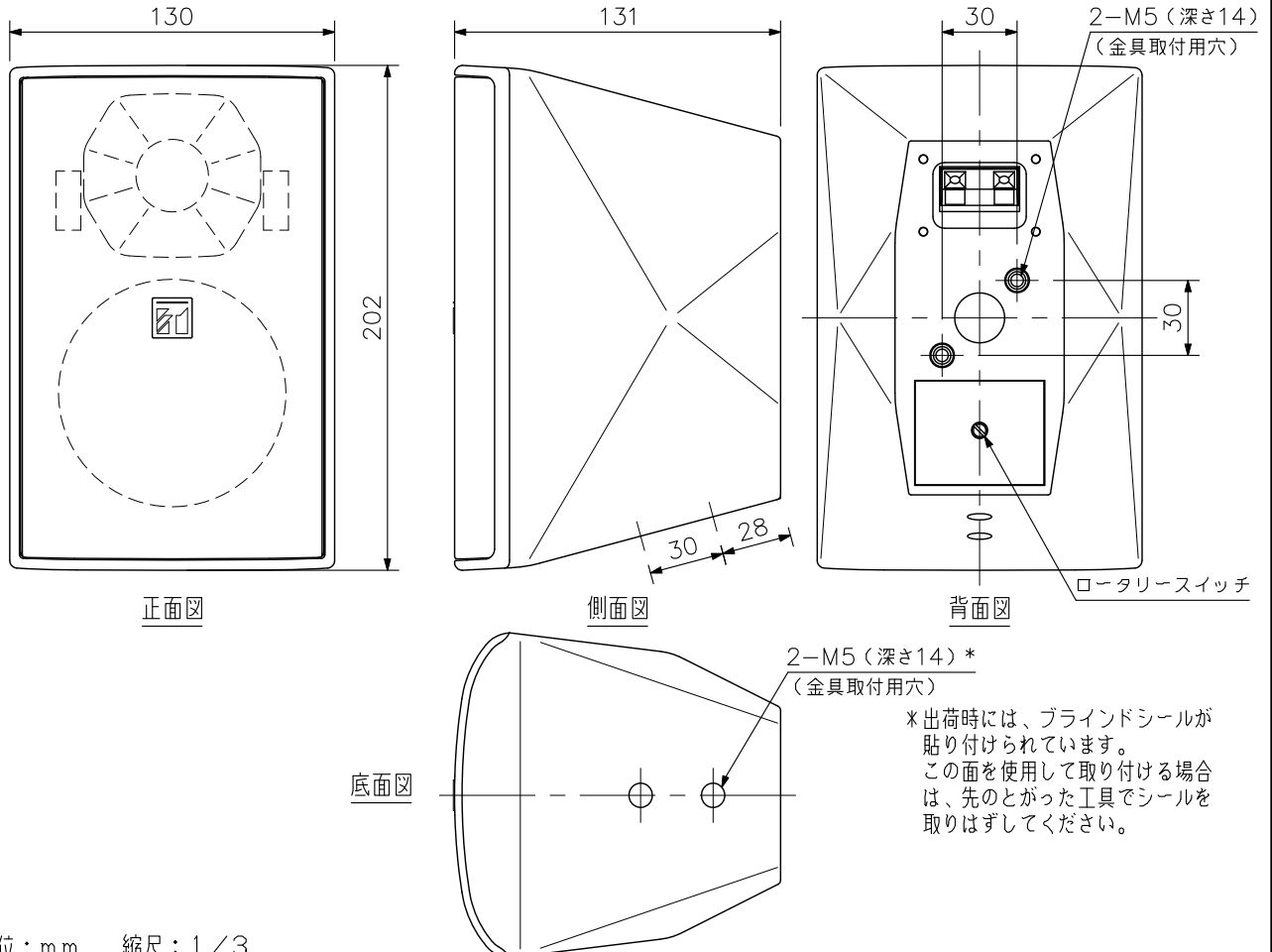
エンクロージャ形式	バスレフ型
定格入力	15W
定格インピーダンス	670Ω(15W), 2kΩ(5W), 3.3kΩ(3W), 10kΩ(1W)
出力音圧レベル	87dB(1W, 1m) 半自由音場設置時
周波数特性	85Hz~20kHz -10dB 半自由音場設置時
クロスオーバー周波数	5kHz
指向角	水平：90°, 垂直：90°
使用スピーカー	低域用：10cmコーン型 高域用：バランスドームツイーター
スピーカー種別	5W, 15W時：L級(消防法施行規則 音声警報音第2シグナルでの測定で92dB(A)以上) 3W時：M級(消防法施行規則 音声警報音第2シグナルでの測定で87dB(A)以上) 1W時：S級(消防法施行規則 音声警報音第2シグナルでの測定で84dB(A)以上)
入力端子	プッシュターミナル
防水性能	IPX4
使用温度範囲	-10℃~+50℃
仕上	エンクロージャ：HIPS 黒(マンセルN1.0近似色) パンチングネット：表面処理鋼板 黒(マンセルN1.0近似色) 防錆塗装 ジョイント金具, 壁金具：ステンレス t1.5 スピーカー金具：アルミダイカスト 黒(マンセルN1.0近似色) 塗装
寸法	130(W)×202(H)×131(D) mm
質量	2kg(付属金具を含む)
付属品	スピーカー金具…1, ジョイント金具…1, 壁金具…1, 金具組立ねじ…一式, 端子カバー…1, 端子カバー取付ねじ…4
別売品	取付バンド：YS-60B

※金具を壁や天井に取り付けるボルト・ナット類は付属していません。用途にあったものを別途ご用意ください。

※使用場所のご注意

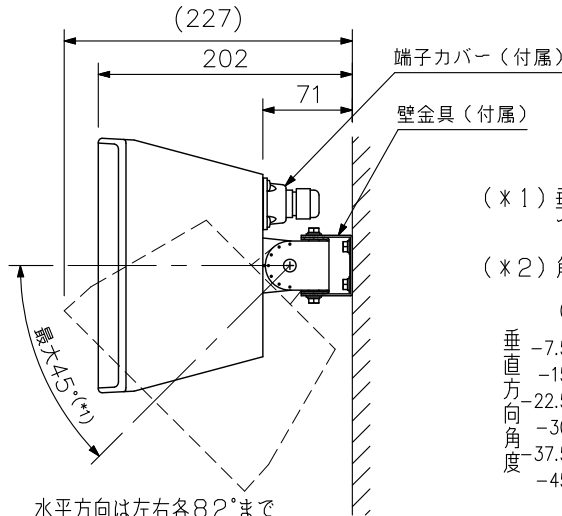
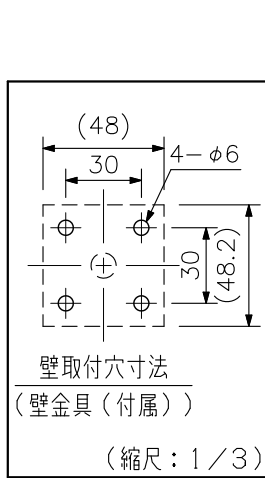
屋内プールや浴室、海岸付近など、腐食を起す可能性のある場所では使用できません。

### ■ 外観図



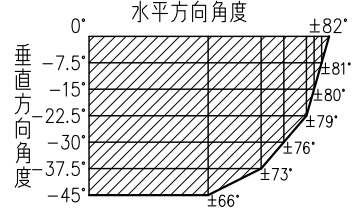
単位：mm 縮尺：1/3

■ 外観図



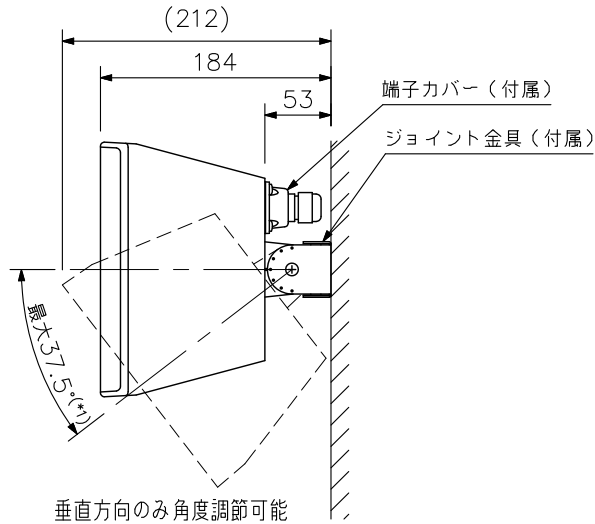
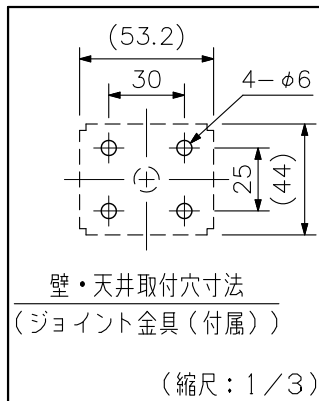
(\*1) 垂直方向は7.5°ごとに調節  
できます。

(\*2) 角度調節可能範囲(縦長設置時)



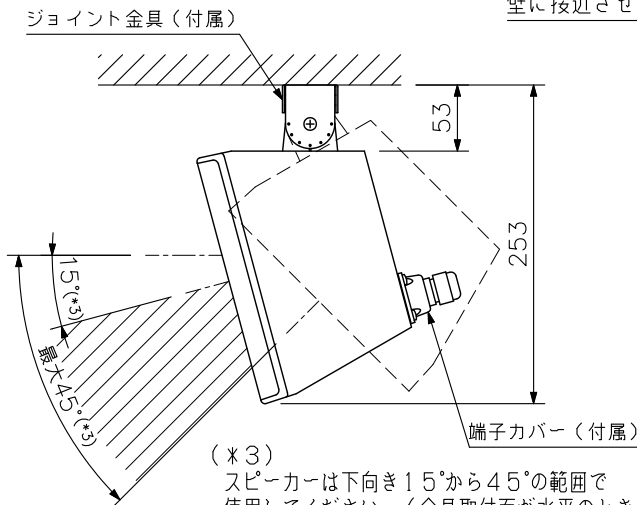
水平方向は左右各82°まで  
角度調節可能(\*2)

壁取付例



垂直方向のみ角度調節可能

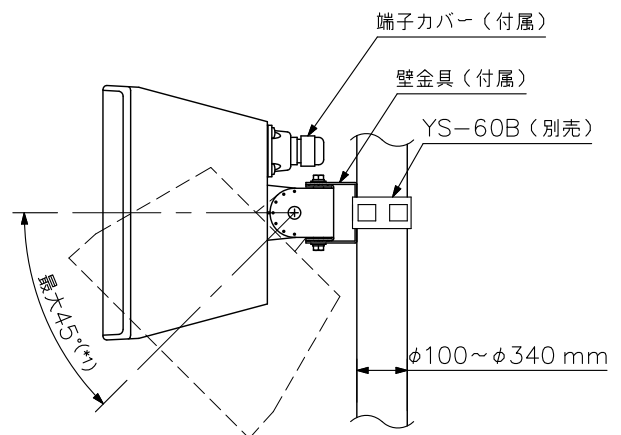
壁に接近させた取付例



(\*3)  
スピーカーは下向き15°から45°の範囲で  
使用してください。(金具取付面が水平のとき  
スピーカー面は下向き15°になります。)  
角度は垂直方向のみ7.5°ごとに調節できます。

天井取付例

(縦長設置のみ可能)



水平方向は左右各90°まで  
角度調節可能(\*2)

ポール取付例

(縦長設置のみ可能)

単位: mm 縮尺: 1/6