

TOA コンパクトスピーカー 30W 黒

F-1300BM

日本消防検定協会認定品
型式番号：認評放第20～1号
(鑑認放第20～1号)

■ 概要

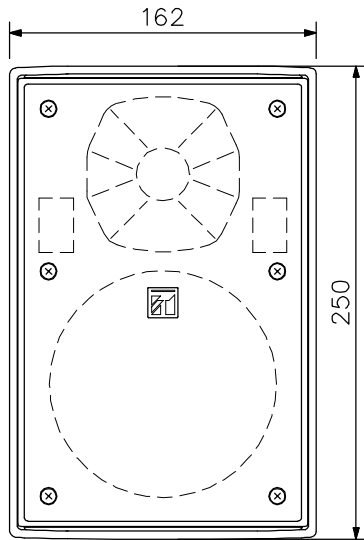
高能率、広帯域、高耐入力設計の広指向性2ウェイコンパクトスピーカーシステムです。
付属金具や別売金具を使用することにより、設置場所や用途に合わせた取り付けができます。

■ 仕様

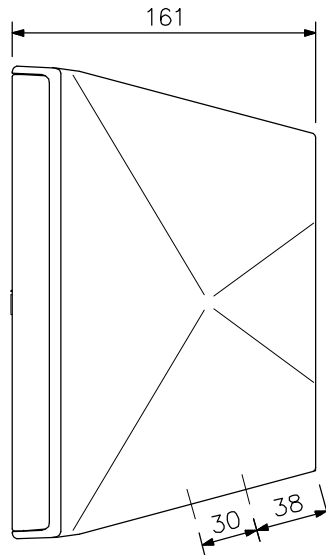
エンクロージャ形式	バスレフ型
定格入力	30 W
定格インピーダンス	330 Ω (30 W), 1 kΩ (10 W), 3.3 kΩ (3 W), 10 kΩ (1 W)
出力音圧レベル	90 dB (1 W, 1 m) 半自由音場設置時
周波数特性	80 Hz～20 kHz -10 dB 半自由音場設置時
クロスオーバー周波数	2 kHz
指向角	水平：110°, 垂直：100°
使用スピーカー	低域用：13 cmコーン型 高域用：25 mmドームツイーター
スピーカー種別	10 W, 30 W時：L級（消防法施行規則 音声警報音第2シグナルでの測定で92 dB (A) 以上） 3 W時：M級（消防法施行規則 音声警報音第2シグナルでの測定で87 dB (A) 以上） 1 W時：S級（消防法施行規則 音声警報音第2シグナルでの測定で84 dB (A) 以上）
入力端子	プッシュターミナル
仕上	エンクロージャ：HIPS 黒（マンセルN1.0近似色） パンチングネット：表面処理鋼板 黒（マンセルN1.0近似色） 塗装 ジョイント金具、壁金具：圧延鋼板 t1.6 黒（マンセルN1.0近似色） 塗装 スピーカー金具：アルミダイカスト 黒（マンセルN1.0近似色） 塗装
寸法	162 (W) × 250 (H) × 161 (D) mm
質量	3.6 kg (付属金具を含む)
付属品	スピーカー金具…1, ジョイント金具…1, 壁金具…1, 金具組立ねじ…一式
別売品	ボードハンガー金具：HY-BH10B 天井取付金具：HY-CM10B（スピーカーを横長に設置する場合に使用） クラスター金具：HY-CL10B スピーカースタンド：ST-16A

※金具を壁や天井に取り付けるボルト・ナット類は付属していません。
用途にあったものを別途ご用意ください。

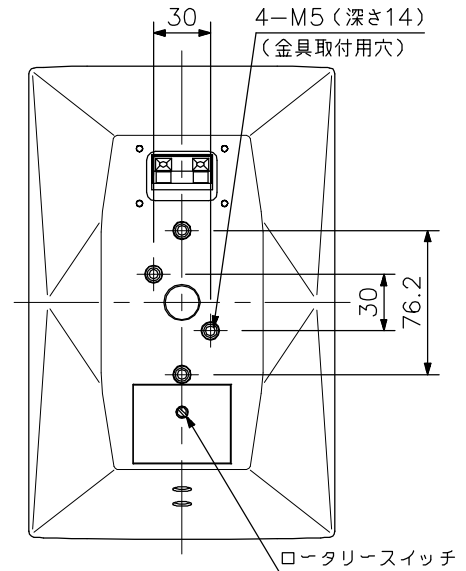
■ 外観図



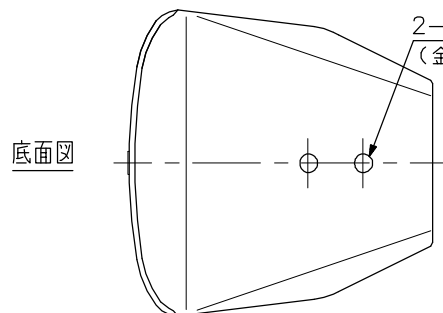
正面図



側面図



背面図



底面図

* 出荷時には、ブラインドシールが貼り付けられています。
この面を使用して取り付ける場合は、先のとがった工具でシールを取りはずしてください。

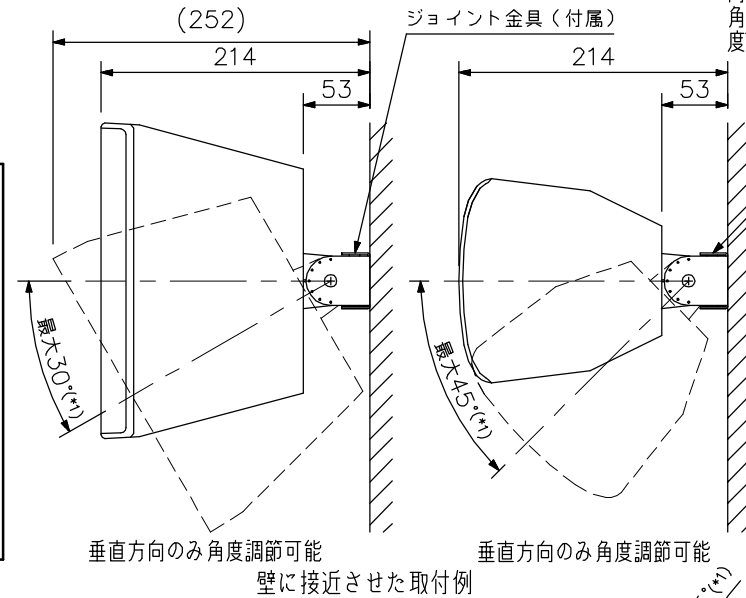
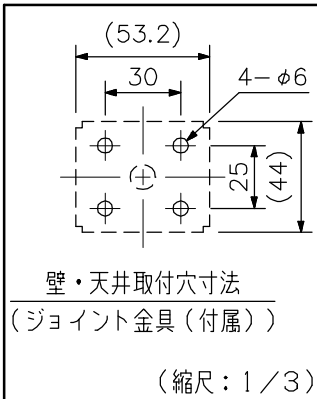
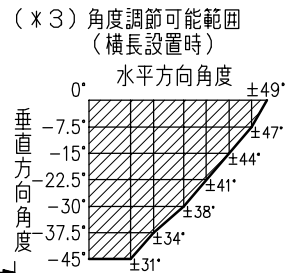
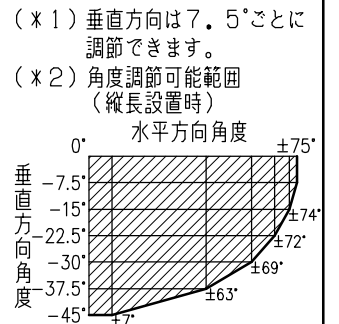
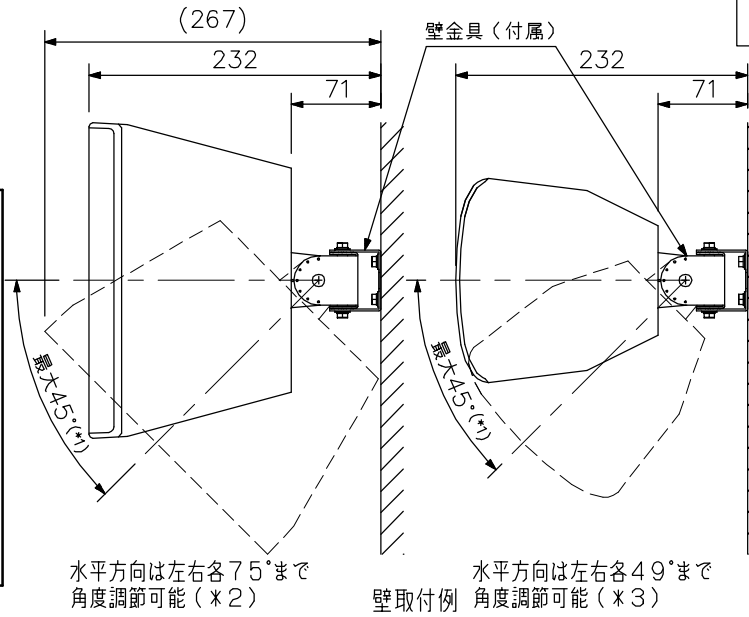
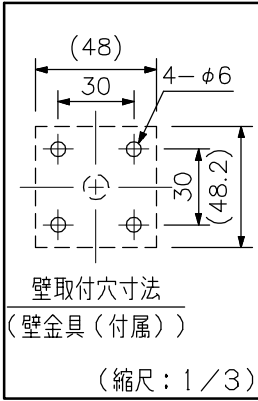
単位：mm 縮尺：1/4

TOA コンパクトスピーカー 30W 黒

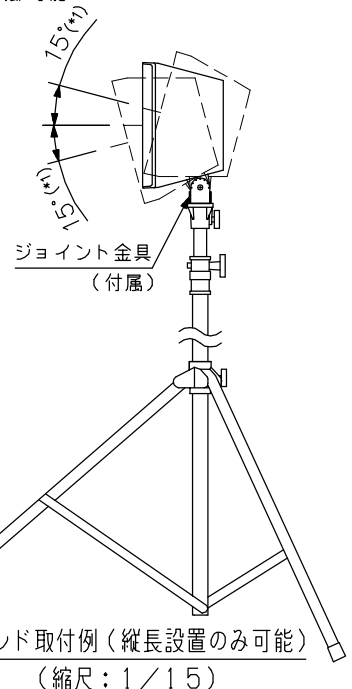
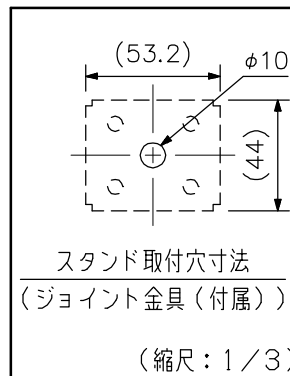
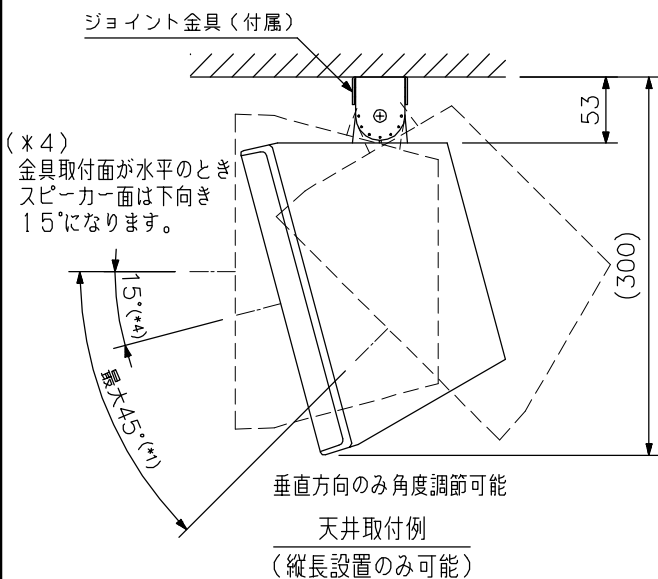
F-1300BM

日本消防検定協会認定品
 型式番号：認許放第20~1号
 (鑑認放第20~1号)

■ 外観図



ジョイント金具
 (付属)



単位: mm 縮尺: 1/6