

# TOA コンパクトスピーカー 30W 白

F-1300WM

日本消防検定協会認定品  
型式番号：認評放第20~1号  
(鑑認放第20~1号)

## ■ 概要

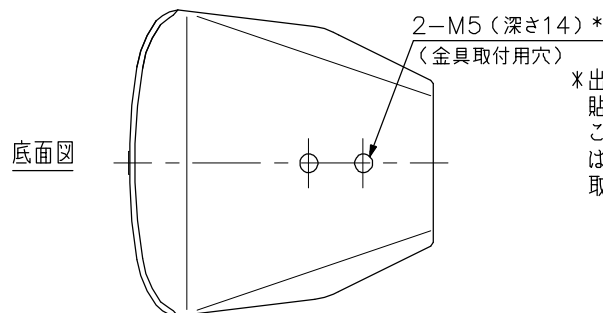
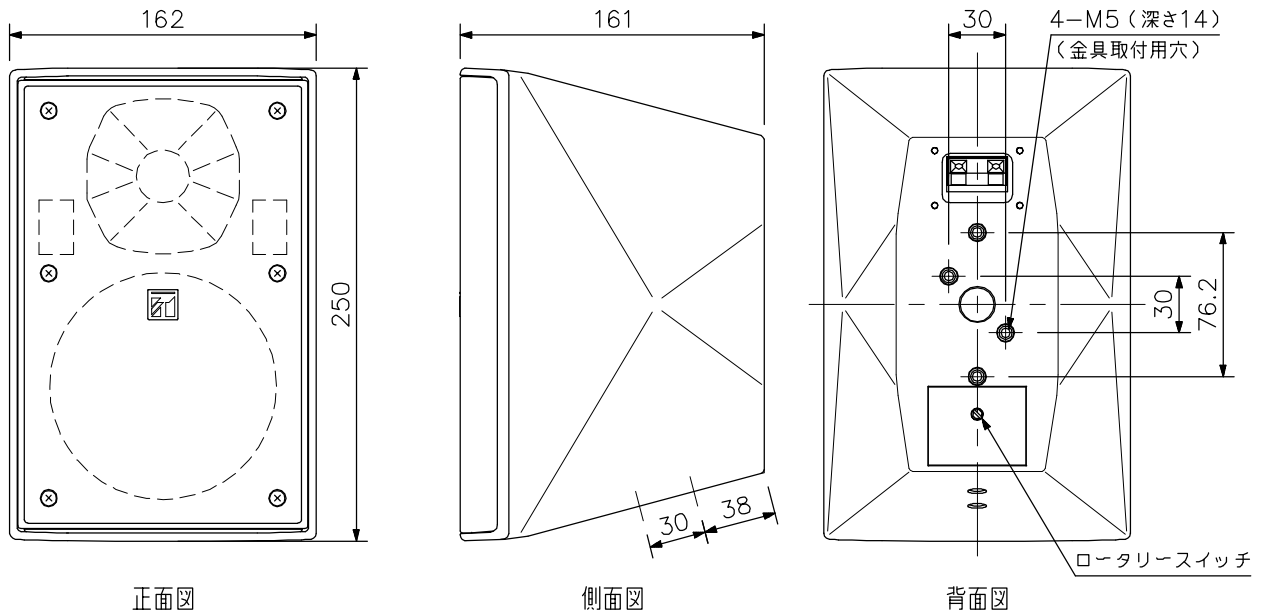
高能率、広帯域、高耐入力設計の広指向性2ウェイコンパクトスピーカーシステムです。  
付属金具や別売金具を使用することにより、設置場所や用途に合わせた取り付けができます。

## ■ 仕様

エンクロージャ形式	バスレフ型
定格入力	30 W
定格インピーダンス	330 Ω (30 W), 1 kΩ (10 W), 3.3 kΩ (3 W), 10 kΩ (1 W)
出力音圧レベル	90 dB (1 W, 1 m) 半自由音場設置時
周波数特性	80 Hz~20 kHz -10 dB 半自由音場設置時
クロスオーバー周波数	2 kHz
指向角	水平: 110°, 垂直: 100°
使用スピーカー	低域用: 13 cmコーン型 高域用: 25 mmドームツイーター
スピーカー種別	10 W, 30 W時: L級(消防法施行規則 音声警報音第2シグナルでの測定で92 dB(A)以上) 3 W時: M級(消防法施行規則 音声警報音第2シグナルでの測定で87 dB(A)以上) 1 W時: S級(消防法施行規則 音声警報音第2シグナルでの測定で84 dB(A)以上)
入力端子	プッシュターミナル
仕上	エンクロージャ: HIPS ホワイト(マンセルN9.5近似色) パンチングネット: 表面処理鋼板 ホワイト(マンセルN9.5近似色) 塗装 ジョイント金具, 壁金具: 圧延鋼板 t1.6 ホワイト(マンセルN9.5近似色) 塗装 スピーカー金具: アルミダイカスト ホワイト(マンセルN9.5近似色) 塗装
寸法	162(W) X 250(H) X 161(D) mm
質量	3.6 kg (付属金具を含む)
付属品	スピーカー金具...1, ジョイント金具...1, 壁金具...1, 金具組立ねじ...一式
別売品	ボードハンガー金具: HY-BH10B 天井取付金具: HY-CM10W (スピーカーを横長に設置する場合に使用) クラスター金具: HY-CL10B スピーカースタンド: ST-16A

※金具を壁や天井に取り付けるボルト・ナット類は付属していません。  
用途にあったものを別途ご用意ください。

## ■ 外観図



\* 出荷時には、ブラインドシールが貼り付けられています。  
この面を使用して取り付けの場合は、先のとがった工具でシールを取りはずしてください。

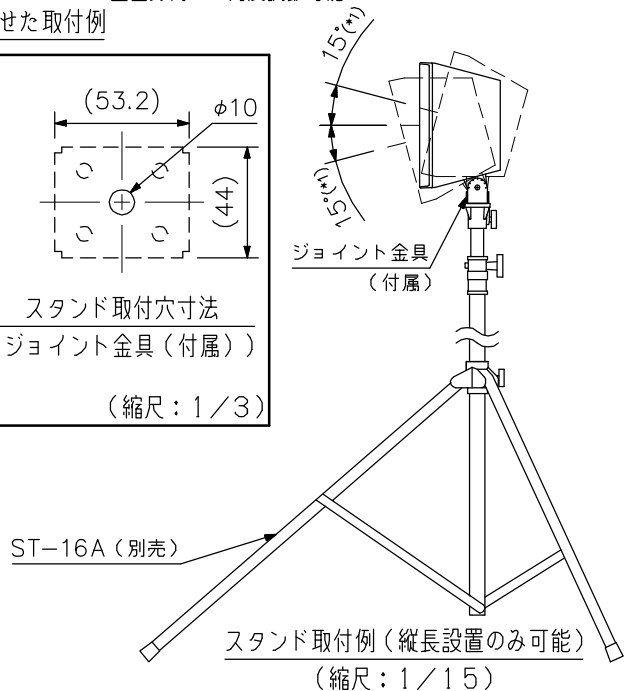
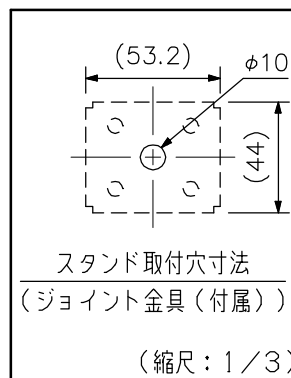
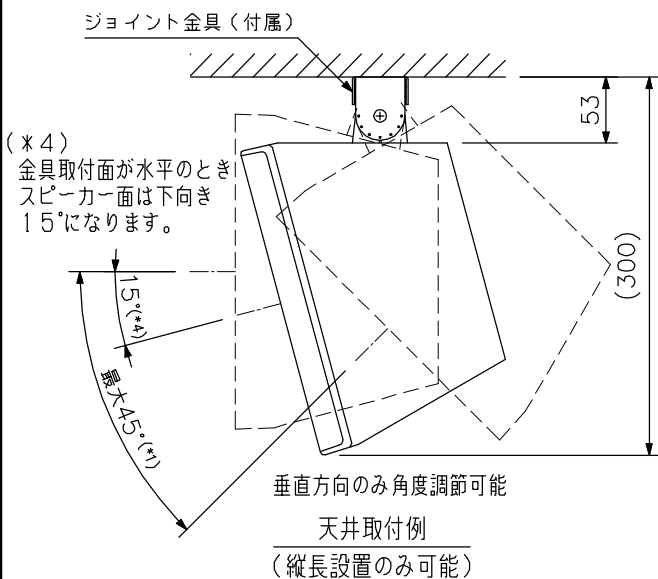
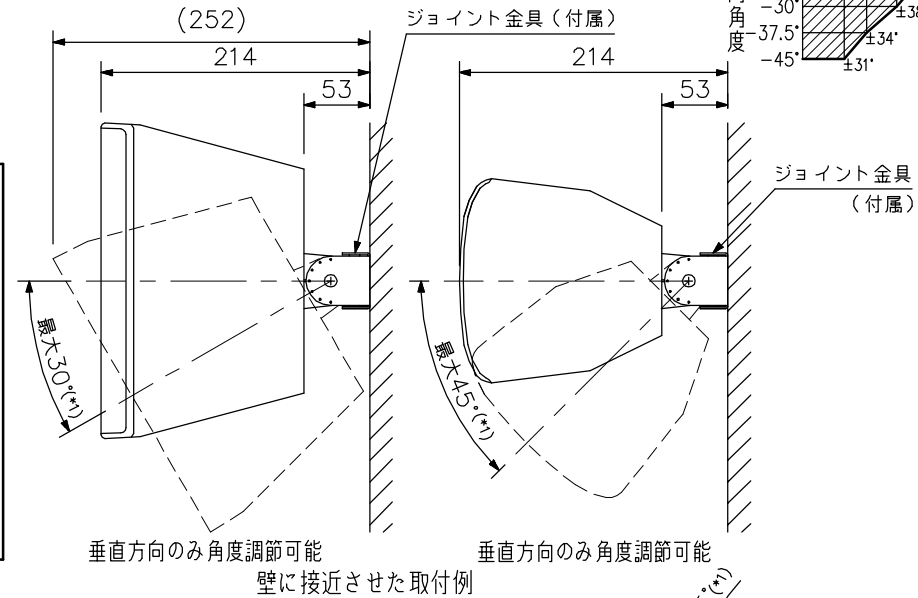
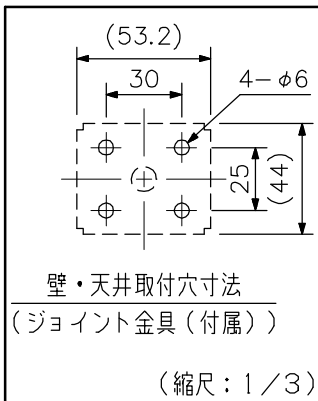
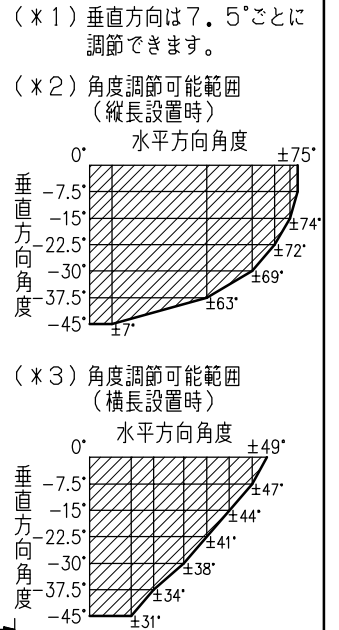
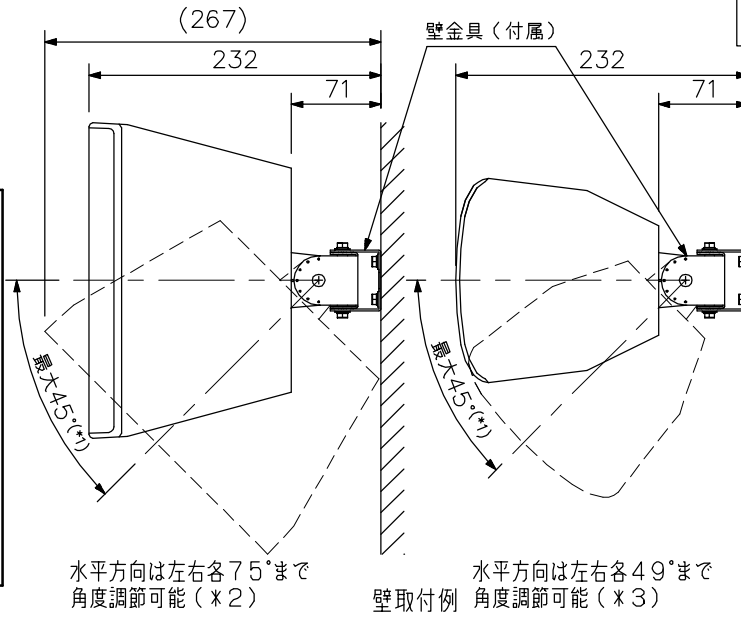
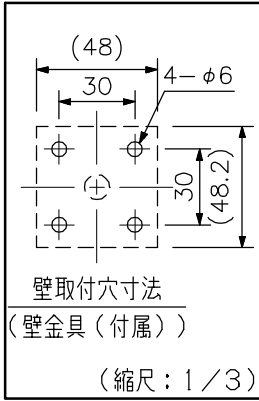
単位: mm 縮尺: 1/4

# TOA コンパクトスピーカー 30W 白

F-1300WM

日本消防検定協会認定品  
型式番号：認評放第20~1号  
(鑑認放第20~1号)

## ■ 外観図



単位: mm 縮尺: 1/6