

### ■ 概要

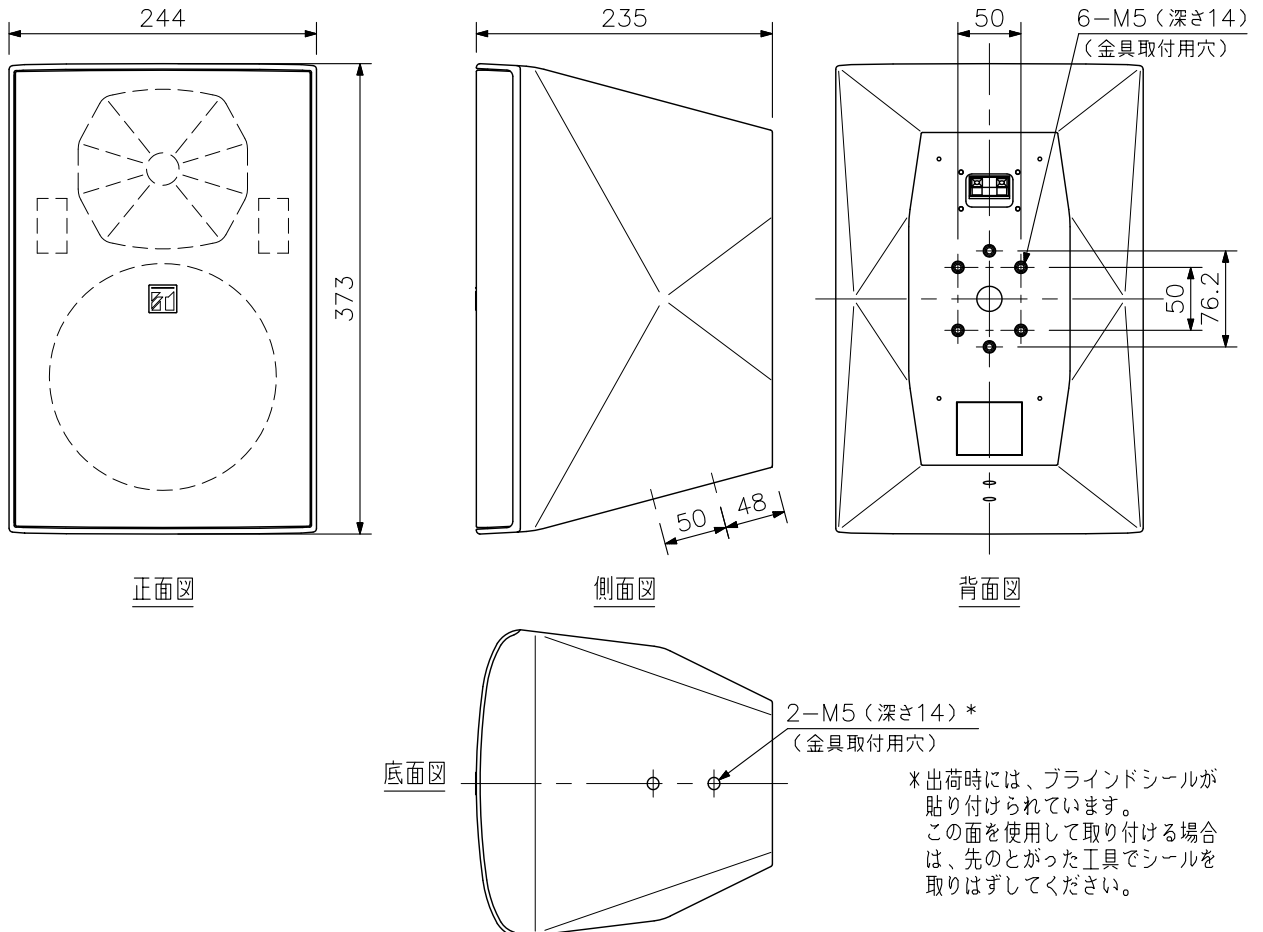
高能率、広帯域、高耐入力設計の広指向性2ウェイコンパクトスピーカーシステムです。  
付属金具や別売金具を使用することにより、設置場所や用途に合わせた取り付けができます。

### ■ 仕様

エンクロージャ形式	バスレフ型
許容入力	連続ピンクノイズ：60W 連続プログラム：180W
定格インピーダンス	8Ω
出力音圧レベル	92dB(1W, 1m) 半自由音場設置時 93dB(1W, 1m) 半自由音場設置時(ホーンアダプター装着時)
周波数特性	65~20,000Hz -10dB 半自由音場設置時
クロスオーバー周波数	2.5kHz
指向角	水平：110°，垂直：100° 水平：80°，垂直：80°(ホーンアダプター装着時)
使用スピーカー	低域用：20cmコーン型 高域用：25mmドームツイーター
入力端子	プッシュターミナル
仕上	エンクロージャ：HIPS ホワイト(マンセルN9.5近似色) パンチングネット：表面処理鋼板 ホワイト(マンセルN9.5近似色) 塗装 ジョイント金具，壁金具：圧延鋼板 t2.0 ホワイト(マンセルN9.5近似色) 塗装 スピーカー金具：アルミダイカスト ホワイト(マンセルN9.5近似色) 塗装
寸法	244(W)×373(H)×235(D)mm
質量	6.5kg(付属金具を含む)
付属品	スピーカー金具…1，ジョイント金具…1，壁金具…1，金具組立ねじ…一式， ホーンアダプター…1，ホーンアダプター取付ねじ…4
別売品	天井取付金具：HY-CM20W(スピーカーを横長に設置する場合に使用) クラスター金具：HY-CL20B スピーカースタンド：ST-16A

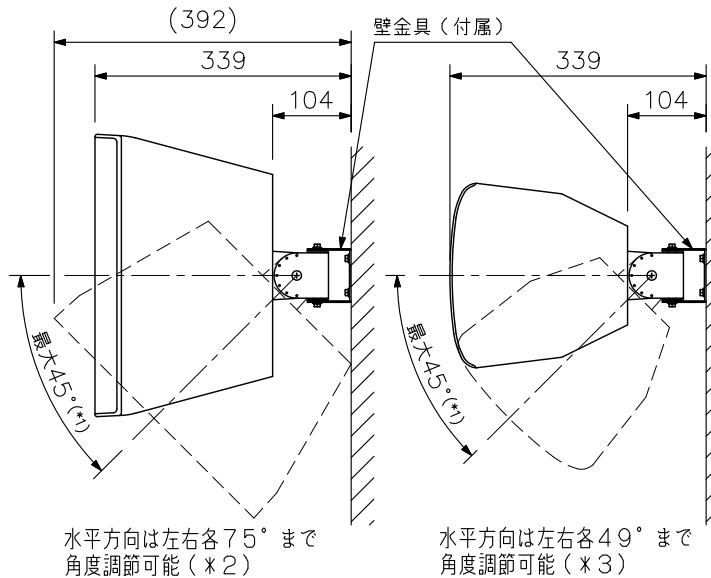
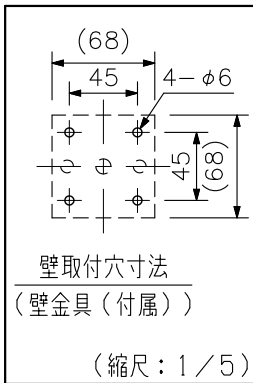
※金具を壁や天井に取り付けるボルト・ナット類は付属していません。  
用途にあったものを別途ご用意ください。

### ■ 外観図



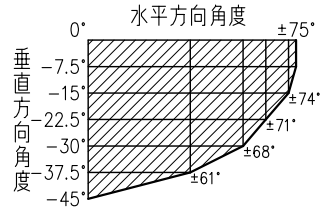
※出荷時には、ブラインドシールが貼り付けられています。  
この面を使用して取り付ける場合は、先のとがった工具でシールを取りはずしてください。

単位：mm 縮尺：1/6

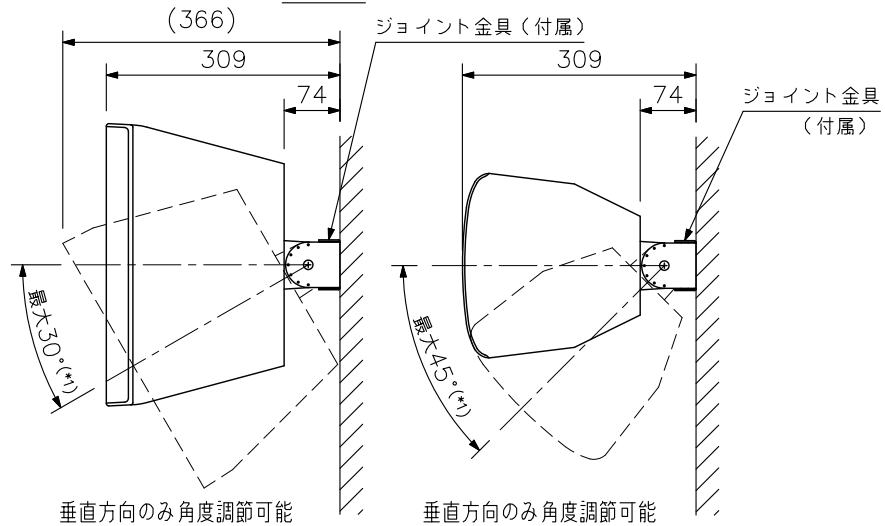
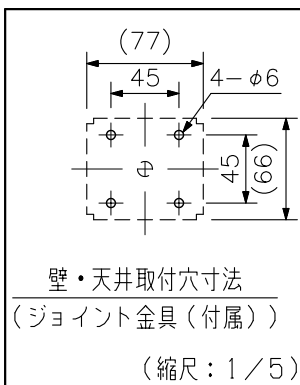
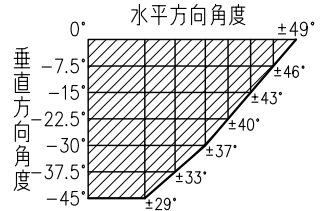


(\*1) 垂直方向は7.5°ごとに調節できます。

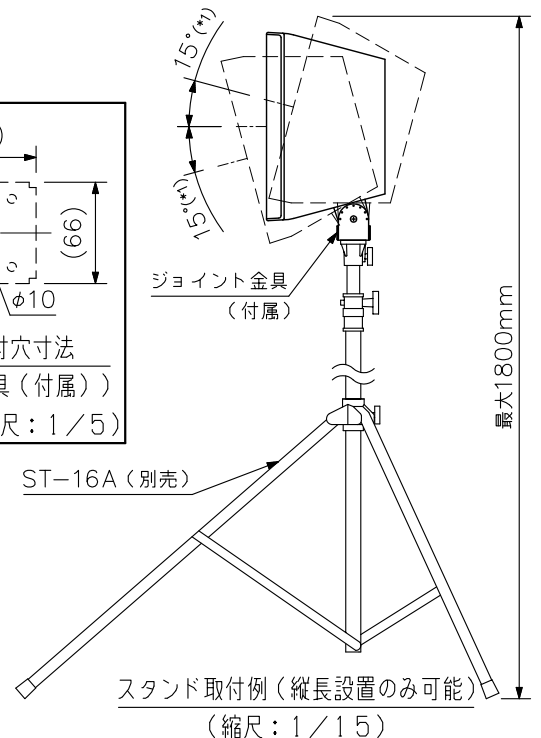
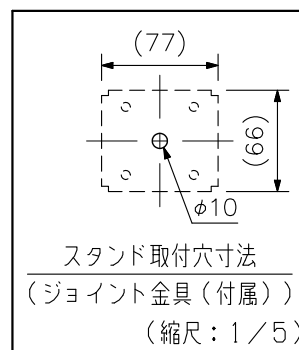
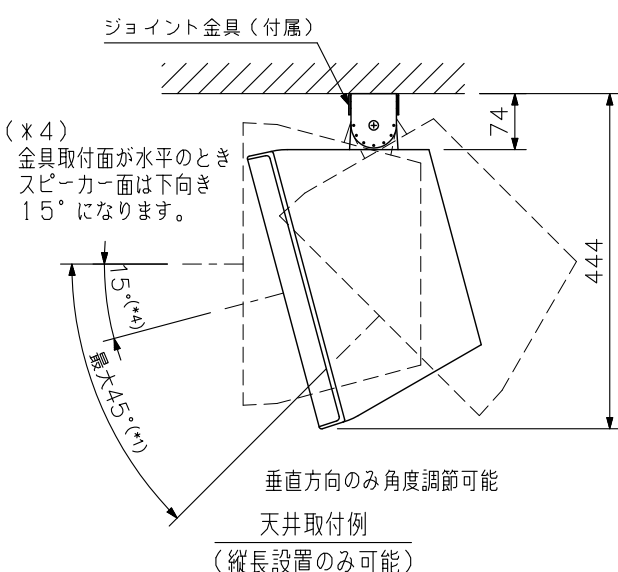
(\*2) 角度調節可能範囲 (縦長設置時)



(\*3) 角度調節可能範囲 (横長設置時)



壁に接近させた取付例



単位: mm 縮尺: 1/10