

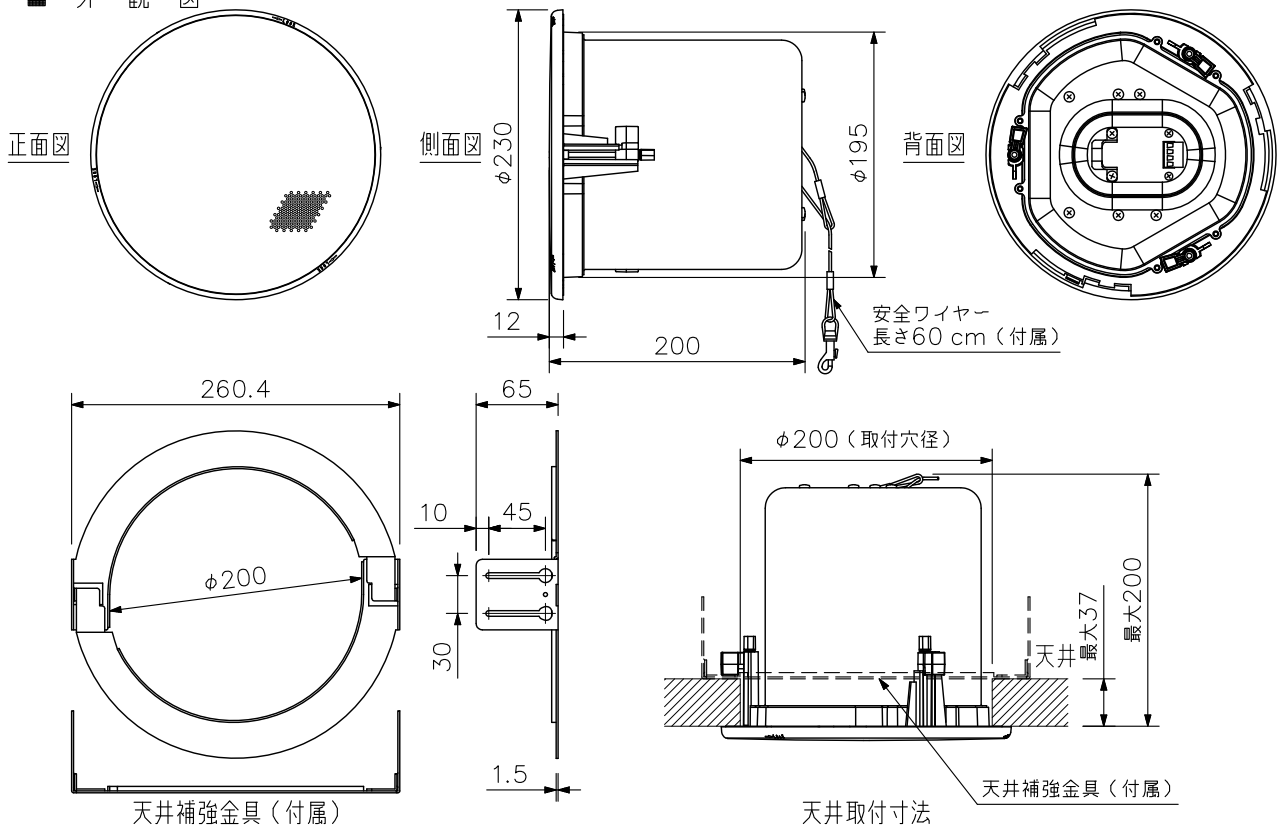
### ■ 概要

独自の音響構造により、極めて広いカバーエリアを実現した広指向性天井埋込型スピーカーシステムです。  
スピーカーの真下に限らず、均一な音質バランスが得られます。

### ■ 仕様

|                    |   |
|--------------------|---|
| エンクロージャ形式          | バスレフ型   |
| 定格入力               | 30 W (ハイインピーダンス使用時)   |
| 許容入力               | 連続ピンクノイズ：60 W (8 Ω)<br>連続プログラム：120 W (8 Ω)  |
| 定格インピーダンス          | ハイインピーダンス100系：330 Ω (30 W), 1 kΩ (10 W), 3.3 kΩ (3 W),<br>10 kΩ (1 W)<br>8 Ω  |
| 出力音圧レベル            | 90 dB (1 W, 1 m)  |
| 周波数特性              | 70 Hz～20 kHz (-10 dB), 50 Hz～20 kHz (-20 dB)<br>半自由音場設置時 (天井面中央部取付測定)   |
| 使用スピーカー<br>スピーカー種別 | 12 cmコーン型<br>L級 (消防法施行規則 音声警報音第2シグナルでの測定で92 dB (A) 以上)<br>ただし1 W時：M級 (消防法施行規則 音声警報音第2シグナルでの測定で87 dB (A) 以上)   |
| 音響パワーレベル           | 91 dB   |
| 指向特性区分             | X (0°以上20°未満 Q=2.9, 20°以上35°未満 Q=1.9,<br>35°以上90°以下 Q=1.4)  |
| 取付穴寸法              | φ200 mm (最大板厚：37 mm)  |
| 入力端子               | 着脱式ねじ端子, (+) / (-) 各2個 (送り配線用)  |
| 適合電線               | 単線：φ0.5～φ1.6 mm (AWG24～14相当)<br>より線：0.2～2.5 mm <sup>2</sup> (AWG24～14相当)  |
| 使用温度範囲             | -10℃～+50℃   |
| 仕上                 | エンクロージャ：圧延鋼板 めっき処理<br>本体：難燃性ABS樹脂 (樹脂材料難燃グレード：UL94 V-0相当)<br>黒 (マンセルN1.0近似色)<br>フレーム：難燃性ABS樹脂 (樹脂材料難燃グレード：UL94 V-0相当)<br>オフホワイト (マンセルN9.5近似色) 塗装<br>パンチングネット：圧延鋼板 オフホワイト (マンセルN9.5近似色) 塗装 |
| 寸法                 | φ230×200 (D) mm   |
| 質量                 | 3.7 kg (パネル, 天井補強金具を含む)   |
| 付属品                | パネル…1, 天井補強金具…1, 安全ワイヤー…1, 型紙…1   |
| 別売品                | スピーカー取付金具：HY-AH1, HY-BC1, HY-TB1  |

### ■ 外観図



天井補強金具 (付属)  
単位：mm 縮尺：1/6

天井取付寸法  
天井補強金具 (付属)