

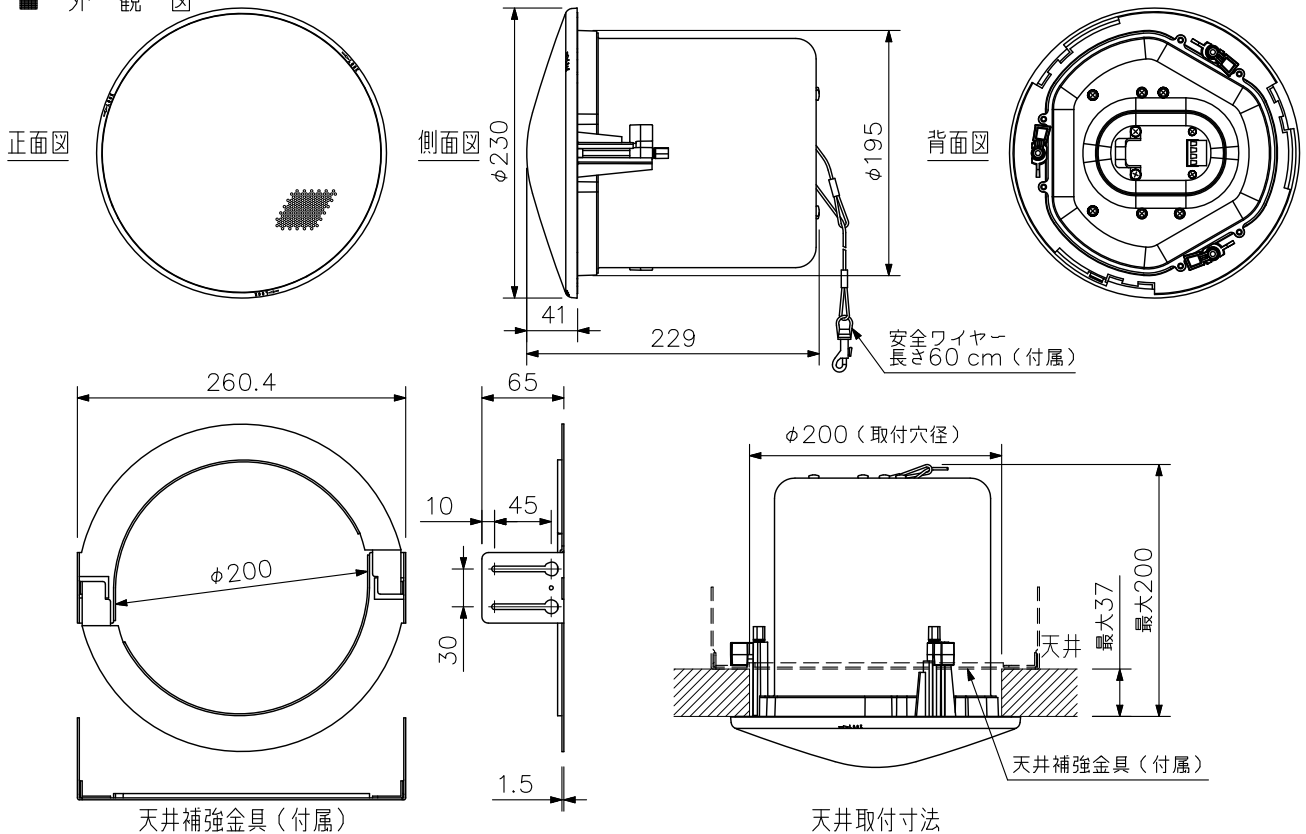
### ■ 概要

独自の音響構造により、極めて広いカバーエリアを実現した広指向性天井埋込型スピーカーシステムです。  
スピーカーの真下に限らず、均一な音質バランスが得られます。

### ■ 仕様

エンクロージャ形式	バスレフ型
定格入力	30 W (ハイインピーダンス使用時)
許容入力	連続ピンクノイズ：60 W (8 Ω) 連続プログラム：120 W (8 Ω)
定格インピーダンス	ハイインピーダンス100系：330 Ω (30 W), 1 kΩ (10 W), 3.3 kΩ (3 W), 10 kΩ (1 W) 8 Ω
出力音圧レベル	90 dB (1 W, 1 m)
周波数特性	70 Hz～20 kHz (-10 dB), 50 Hz～20 kHz (-20 dB) 半自由音場設置時 (天井面中央部取付測定)
使用スピーカー	高域用：バランスドーム型, 低域用：12 cmコーン型
スピーカー種別	L級 (消防法施行規則 音声警報音第2シグナルでの測定で92 dB (A) 以上) ただし1 W時：M級 (消防法施行規則 音声警報音第2シグナルでの測定で87 dB (A) 以上)
音響パワーレベル	91 dB
指向特性区分	X (0°以上20°未満 Q=4.9, 20°以上35°未満 Q=3.4, 35°以上55°未満 Q=2.1, 55°以上90°以下 Q=1.5)
取付穴寸法	φ200 mm (最大板厚：37 mm)
入力端子	着脱式ねじ端子, (+) / (-) 各2個 (送り配線用)
適合電線	単線：φ0.5～φ1.6 mm (AWG24～14相当) より線：0.2～2.5 mm <sup>2</sup> (AWG24～14相当)
使用温度範囲	-10℃～+50℃
仕上	エンクロージャ：圧延鋼板 めっき処理 本体：難燃性ABS樹脂 (樹脂材料難燃グレード：UL94 V-0相当) 黒 (マンセルN1.0近似色) フレーム：難燃性ABS樹脂 (樹脂材料難燃グレード：UL94 V-0相当) オフホワイト (マンセルN9.5近似色) 塗装 パンチングネット：圧延鋼板 オフホワイト (マンセルN9.5近似色) 塗装
寸法	φ230×229 (D) mm
質量	3.7 kg (パネル, 天井補強金具を含む)
付属品	パネル…1, 天井補強金具…1, 安全ワイヤー…1, 型紙…1
別売品	スピーカー取付金具：HY-AH1, HY-BC1, HY-TB1

### ■ 外観図



単位：mm 縮尺：1/6