

## ■ 概要

20 cmウーハーを使用したコンパクトな屋内用サブウーハーシステムです。  
 クロスオーバーネットワークを内蔵しプロセッサなしでも別売のコンパクトスピーカーF-03B, F-05B, F-03BM, F-05BM, F-03BM-WP(\*1), F-05BM-WP(\*1)とともに使用することで、躍動感のある低音を実現します。ハイインピーダンス・ローインピーダンスの両方に対応しています。別売の金具を使用することで、壁/天井への設置が可能です。

(\*1) 本機とともに使用する場合は屋内でのみ使用してください。

## ■ 仕様

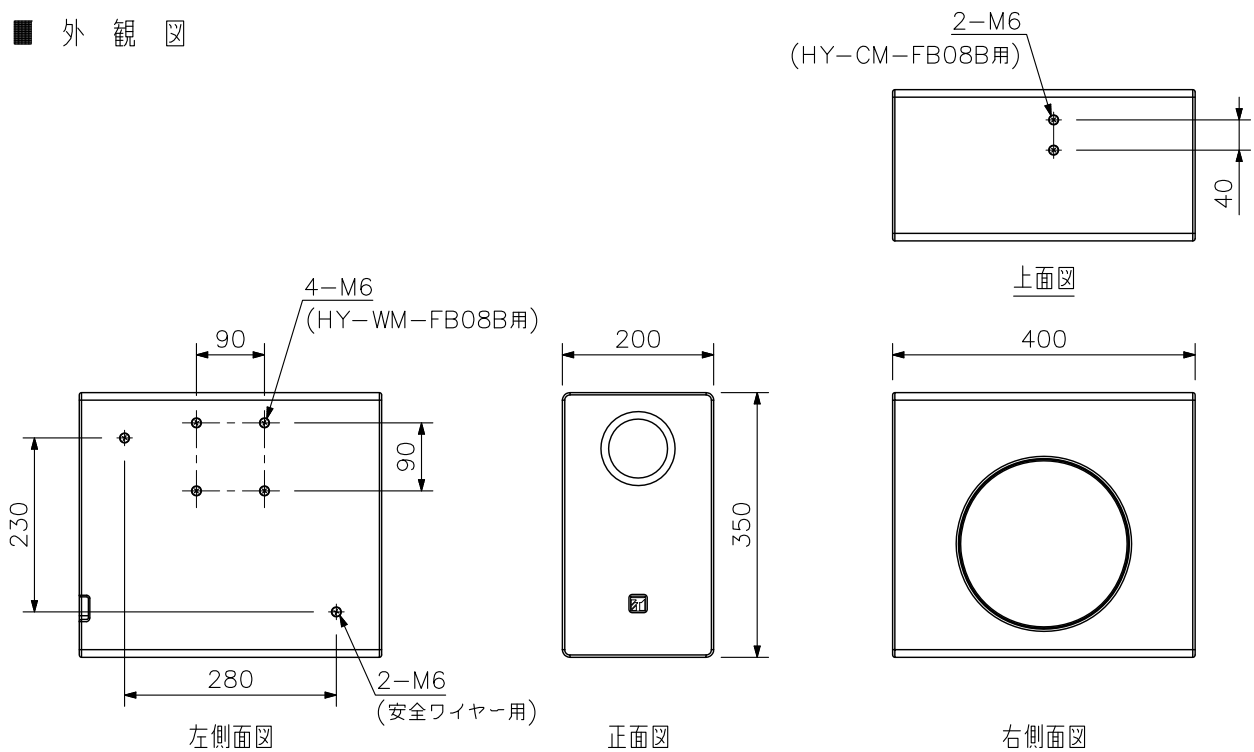
エンクロージャ形式	バスレフ型
許容入力(*2)	定格ノイズ : 120 W (8 Ω) 連続プログラム : 240 W (8 Ω)
定格入力	120 W (100系), 100 W (70系)
定格インピーダンス	8 Ω ハイインピーダンス100系 : 83 Ω (120 W), 167 Ω (60 W) ハイインピーダンス70系 : 50 Ω (100 W), 83 Ω (60 W), 167 Ω (30 W)
出力音圧レベル	84 dB (1 W, 1 m) 自由音場設置時 90 dB (1 W, 1 m) 半自由音場設置時
周波数特性	45~300 Hz -10 dB 半自由音場設置時
使用スピーカー	20 cmコーン型
入力端子	M4ねじ端子 バリヤー間隔9 mm
使用温度範囲	-10℃~+50℃
設置環境	屋内
推奨アンプ(*3)	DA-250FH, DA-250DH, DA-150FH, A-5012
仕上	エンクロージャ : MDF 黒(マンセルN1.0近似色) 塗装 グリル : 圧延鋼板 黒(マンセルN1.0近似色) 塗装
寸法	200(W) × 350(H) × 400(D) mm
質量	16 kg
別売品	スピーカー取付金具 黒: HY-WM-FB08B スピーカー取付金具 黒: HY-CM-FB08B

(\*2) 定格ノイズはJIS C 5532にて規定されています。連続プログラムは定格ノイズの+3 dBとして定義しています。

(\*3) ハイインピーダンス接続でご利用の場合、推奨アンプを使用しないとスピーカーの性能が発揮できず、音質が劣化したり、アンプの保護回路が作動して音が途切れることがあります。推奨アンプの使用を強くお勧めします。

※金具を壁や天井に取り付けるボルト・ナット類は付属していません。用途にあったものを別途ご用意ください。

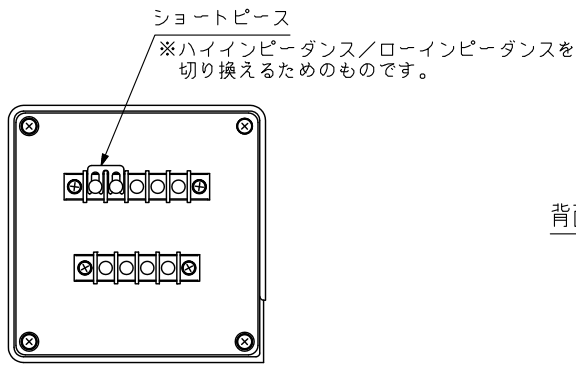
## ■ 外観図



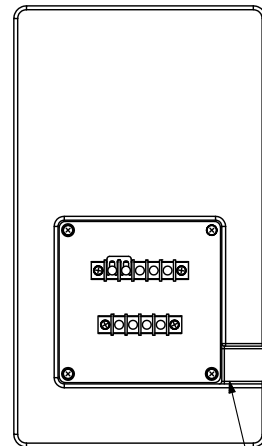
単位 : mm 縮尺 : 1/10

■ 外観図

入力端子部拡大図



背面図

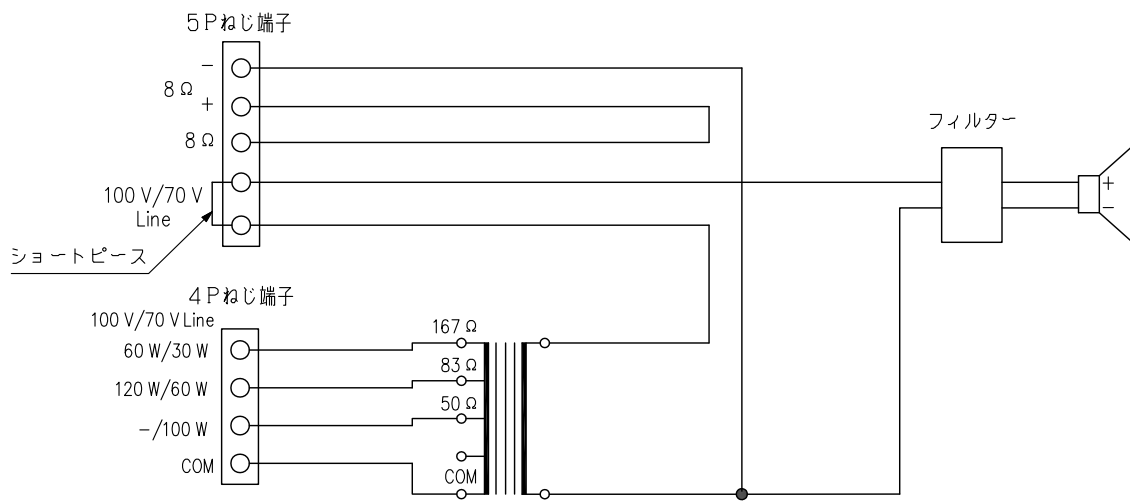


切り欠き部

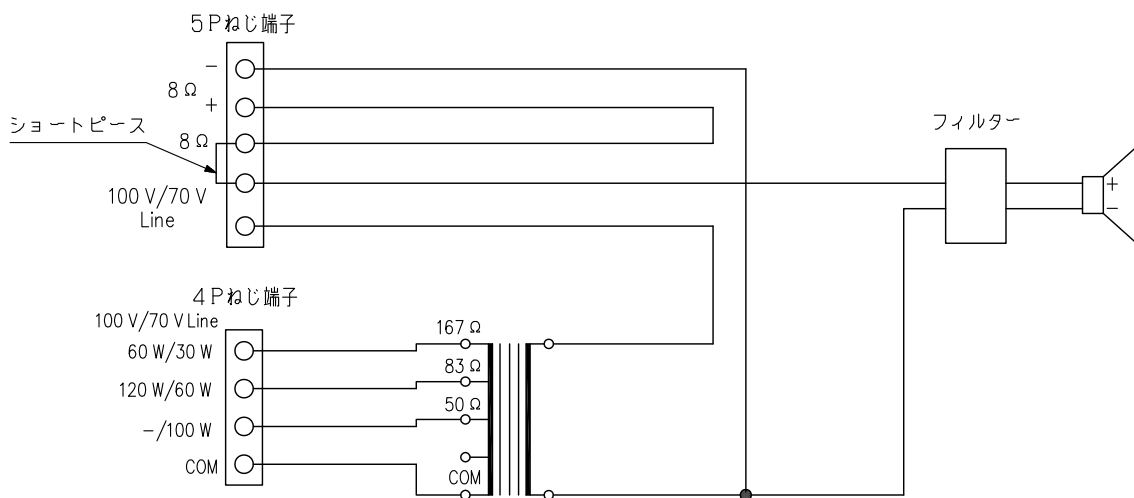
※ケーブルは切り欠き部から引き出せます。

回路図

ハイインピーダンス使用時



ローインピーダンス使用時



単位：mm 縮尺：1/6