

■ 概 要

17型の液晶パネルを使用した液晶モニターです。コンポジットビデオ（VBS）入力端子、HDMI入力端子および音声入力端子、内蔵スピーカーを備えており、監視用・産業用モニターとして使用することができます。別売のラックマウント金具AR-03を使用すれば、EIA規格に適合するラックに取付けることができます（8サイズ）。また、背面に100 mmピッチの取付穴を備えており、VESAマウント規格に準拠する壁取付金具に取付けることができます。

■ 仕 様

電 源	AC100 V 50/60 Hz
消 費 電 力	最大26 W
パ サ イ ズ	43 cm (17型)
液 晶 パ ネ ル 画 素 数 輝 度 コ ン ト ラ ス ト 比	TN (アンチグレア)
	1280×1024 (アスペクト比5:4)
	400 cd/m ² (*1)
	800:1 (*1)
部 視 野 角	水平:160°, 垂直:140° (*1)
映 像 入 力	1系統 HDMI (HDCP対応)
	1系統 BNC (コンポジット (VBS))
ビデオ入力フォーマット	NTSC, PAL, SECAM
音 声 入 力	1系統 ステレオミニジャック
	1系統 HDMI
ス ピ ー カ ー 出 力	0.5 W+0.5 W (ステレオ)
モ ニ タ ー 可 動 範 囲	昇降 : 100 mm
	チルト : 上30°
	スウィーベル: 左右35°
	縦回転 : 右90° (スタンド使用时)
使 用 温 度 範 囲	0 °C ~ +40 °C
使 用 湿 度 範 囲	20 % ~ 80 % RH (ただし結露のないこと)
仕 上	樹脂 黒
寸 法	367 (W) × 392 ~ 492 (H) × 205 (D) mm (スタンド部含む)
	367 (W) × 304 (H) × 59 (D) mm (スタンド部除く)
質 量	約5.2 kg (モニター部: 約3.4 kg)
付 属 品	2心アダプター付電源コード (2 m) … 1, HDMI用コネクタークランプ… 1
別 売 品	液晶モニター用壁取付金具: AAH-02B3W
	ラックマウント金具 : AR-03

(*1) 数値は使用している液晶パネルの標準値です。

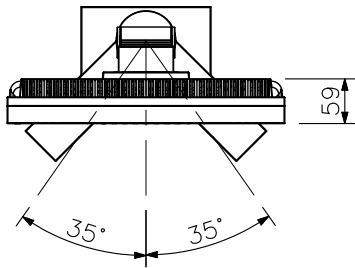
※HDMI、HDMIロゴ、およびHigh-Definition Multimedia Interfaceは、HDMI Licensing LLCの商標もしくは米国およびその他の国における登録商標です。

※すべてのHDMI機器への接続を保証するものではありません。

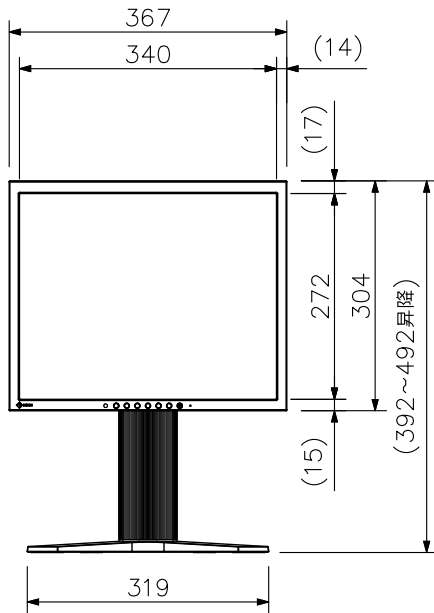
※VESAはVideo Electronics Standards Associationの登録商標です。

※この商品は幹旋商品（EIZO（株）製）です。

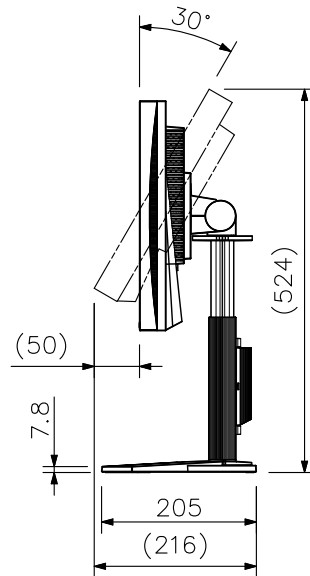
■ 外観図



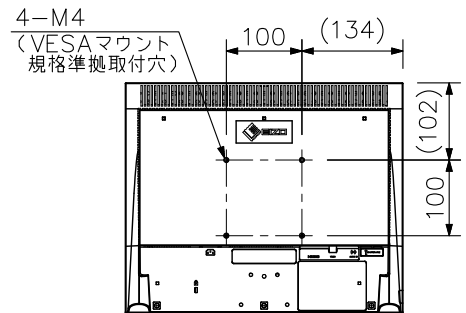
上面図



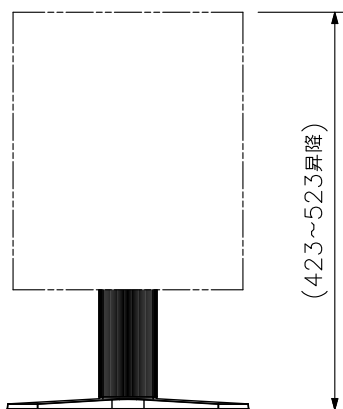
正面図



側面図



スタンドを外した背面図



モニター縦回転90°時

単位：mm 縮尺：1/10

※ () 内は参考寸法値です。

※この商品は幹旋商品（EIZO（株）製）です。