

■ 概 要

ラック型非常用放送設備 FS-2500/2000 シリーズ専用の E1A 規格に適合するラックに取り付けることができる 1 サイズの非常用リモコン I / F パネルです。壁掛型非常用リモコン RM-1000 シリーズおよび非常用リモコンパネル RM-2500/2000 シリーズを最大 4 台まで接続することができます。本機を非常用操作パネル FS-2500EP / 2000EP に 4 台接続することでシステムとして非常用リモコンを最大 16 台まで拡張することが可能です。

■ 仕 様

電 源	DC24 V (非常用操作パネル, または非常用電源パネル FS-2500DS/2006DS から給電)
商用電源消費電力	6.5 W (JIS C 6065 による, 非常用電源パネルの電源供給損失を含む) 6.3 W (待機時, 非常用電源パネルの電源供給損失を含む)
最大消費電流	215 mA (非常用電源パネル FS-2500DS/2006DS 給電時) 215 mA (非常用操作パネル給電時)
停電時非常蓄電池消費電流	18 mA (待機中, 非常用電源パネル FS-2500DS/2006DS 給電時) 210 mA (最大, 非常用電源パネル FS-2500DS/2006DS 給電時) 0 mA (待機中, 非常用操作パネル給電時) 210 mA (最大, 非常用操作パネル給電時)
非常用リモコン供給電流	3.0 A (非常用電源パネル FS-2500DS/2006DS 接続時)
非常用操作パネル	制御 : RS-485 音声出力 : 0 dB (*1) 平衡 モニター音声入力 : -10 dB (*1) 平衡 電源ライン (入力) : DC24 V (非常用操作パネル, または非常用電源パネル FS-2500DS/2006DS から給電) 端子 : M3.5 ねじ端子 バリアー間隔 9 mm 接続系統数 : 1 系統
非常用リモコン	最大接続台数 : 4 台 制御 : RS-485 音声入力 : 0 dB (*1) 平衡 モニター音声出力 : -10 dB (*1) 電子平衡 電源ライン (出力) : DC24 V 3.0 A (非常用電源パネル FS-2500DS/2006DS 接続時) 端子 : M3.5 ねじ端子 バリアー間隔 9 mm 接続系統数 : 2 系統
使用温度範囲	0 °C ~ +40 °C
使用湿度範囲	90 %RH 以下 (ただし結露のないこと)
仕 上	パネル: プレコート鋼板 黒 (マンセル N1.0 近似色) 3 分艶 ケース: 表面処理鋼板
寸 法	482 (W) × 44 (H) × 297.3 (D) mm
質 量	2.5 kg

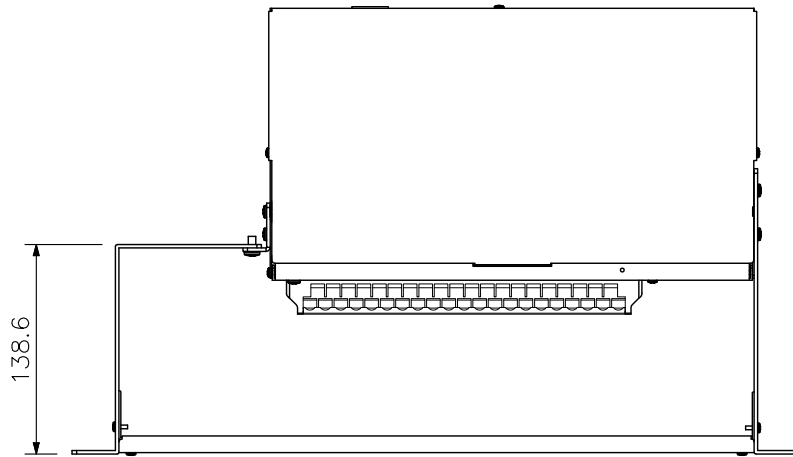
(*1) 0 dB = 1 V

■ 外観図

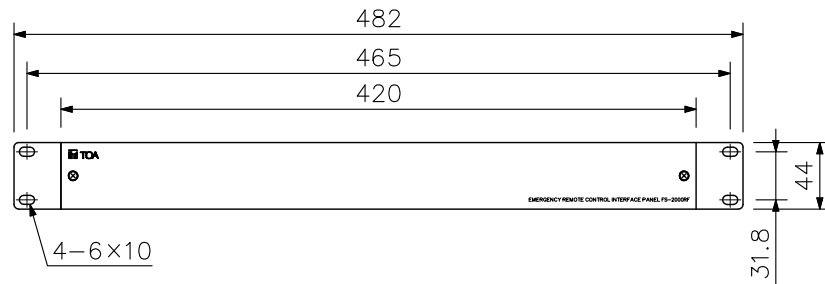
背面図



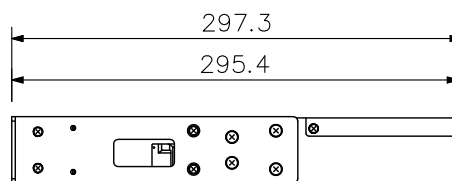
上面図



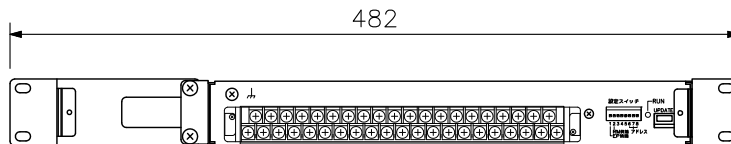
正面図



側面図



フロントパネル内部図



端子銘板

FS-2500本体				非常RM1				非常RM2				非常電源監視				
モニターH	モニターC	音声H	音声C	モニターH	モニターC	音声H	音声C	非常起動	モニターH	モニターC	音声H	音声C	非常起動	蓄電池	点検	GND
FS-2500本体				非常RM1				非常RM2				非常電源監視				
通信(+)	通信(-)	電源(+)	電源(-)	E	通信(+)	通信(-)	電源(+)	電源(-)	E	CPU切	通信(+)	通信(-)	電源(+)	電源(-)	E	CPU切

単位：mm 縮尺：1/5