

TOA 非常用ジャンクションパネル 20局 FS-2120JP

■ 概要

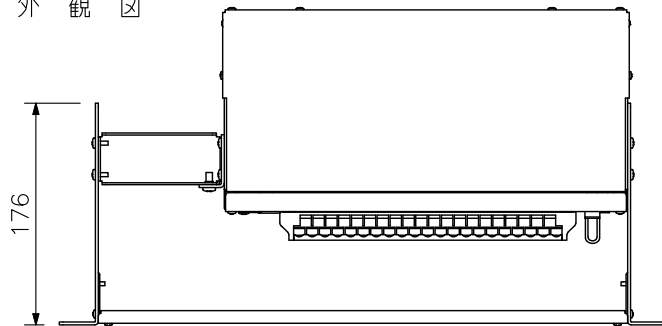
ラック型非常用放送設備FS-2500シリーズ専用のE1A規格に適合するラックに取付けることができる3サイズの20局ジャンクションパネルです。1回線あたりの容量は最大360Wです。業務放送時には緊急スピーカー回線が個別で制御できます。フロント左側の通線スペース、前面結線により、機器交換時などのメンテナンスが行いやすい構造となっています。

■ 仕様

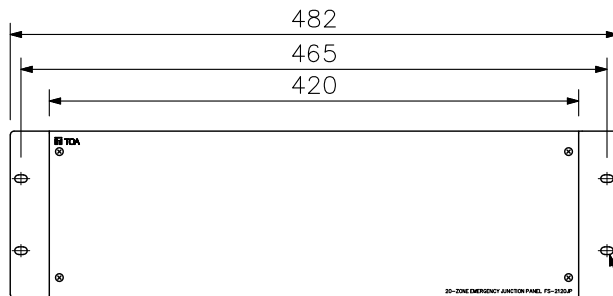
*0 dB=1 V

電源	DC24 V
商用電源消費電力	17.7 W (JIS C 6065による, 非常用電源パネルの電源供給損失を含む) 3 W (待機時, 非常用電源パネルの電源供給損失を含む)
最大消費電流	600 mA
停電時非常蓄電池消費電流	1.7 mA (待機中) 550 mA (最大)
スピーカー回線	N (通常), R (緊急), C (共通) 各20回線 M3.5ねじ端子 バリアー間隔9 mm (1回線あたりハイインピーダンス100系 最大360 W)
パワーアンプ入力	1系統
回線短絡保護	ヒューズレス方式
自火報入力	EL (自火報) 1~20, EC M3.5ねじ端子 バリアー間隔9 mm EF (自火報) 着脱式ターミナルブロック (4P) (EL 開放電圧: DC30 V, 短絡電流: 10 mA, EF 開放電圧: DC30 V, 短絡電流: 5 mA)
モニター出力	1系統 0 dB* 600 Ω 平衡 着脱式ターミナルブロック (3P)
回線選択	非常状態出力, スピーカー状態信号出力1~20 回線選択接続ケーブルYR-200 (別売) (オープンコレクター出力 耐電圧: DC30 V, 許容電流: 20 mA)
制御出力	EB: 1系統 リレー 接点容量: DC30 V/1 A 着脱式ターミナルブロック (4P)
使用温度範囲	0 °C ~ +40 °C
使用湿度範囲	90 %RH以下 (ただし結露のないこと)
仕上	パネル: プレコート鋼板 黒 (マンセルN1.0近似色) 3分艶 ケース: 表面処理鋼板
寸法	482 (W) × 132.6 (H) × 251.8 (D) mm
質量	5.1 kg
別売品	回線選択接続ケーブル: YR-200 (統合ジャンクションパネル接続用)

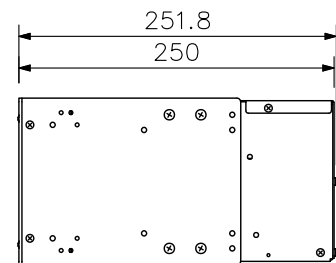
■ 外観図



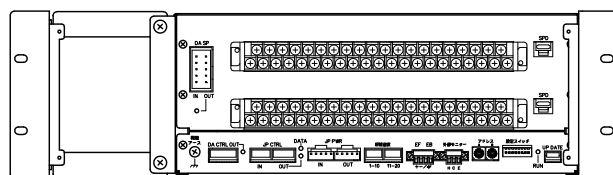
上面図



正面図



側面図



フロントパネル内部図

スピーカー-1	スピーカー-2	スピーカー-3	スピーカー-4	スピーカー-5	EL												
N	R	C	N	R	C	N	R	C	N	R	C	1	2	3	4	5	
スピーカー-6	スピーカー-7	スピーカー-8	スピーカー-9	スピーカー-10	EL												
N	R	C	N	R	C	N	R	C	N	R	C	6	7	8	9	10	EC

スピーカー-11	スピーカー-12	スピーカー-13	スピーカー-14	スピーカー-15	EL												
N	R	C	N	R	C	N	R	C	N	R	C	11	12	13	14	15	
スピーカー-16	スピーカー-17	スピーカー-18	スピーカー-19	スピーカー-20	EL												
N	R	C	N	R	C	N	R	C	N	R	C	16	17	18	19	20	EC

端子銘板

単位: mm 縮尺: 1/6