

## ■ 概 要

緊急地震速報および四か国語の認定評価に対応したラック型非常用放送設備FS-2500シリーズ専用の非常用操作パネルです。E1A規格に適合するラックに取り付けることができます（3サイズ）。非常放送以外に緊急地震放送、緊急放送、業務放送ができます。付属のSDカードを使用することで、設定データの読み出し、書き込みや履歴の読み出し、音源データの読み出し・書き込みが行えます。また、フロントマイクは音量調節可能です。ただし非常放送時、音量調節器はバイパスされます。

## ■ 仕 様

電 源	DC24V
商用電源消費電力	35.0W（JIS C 6065による、非常用電源パネルの電源供給損失を含む） 13.1W（待機時、非常用電源パネルの電源供給損失を含む）
最大消費電流	665mA
停電時非常蓄電池消費電流	59mA（待機時）、625mA（警報時）
非常警報音	音声合成音（第1シグナル、第2シグナル、感知器発報放送、火災放送、非火災報放送） 日本語／二か国語（日本語＋英語）および／三か国語／四か国語（中国語、韓国語を付加）の切換式 ※日本語、英語、中国語、韓国語を認定評価品として標準搭載（＊1）
出火階情報	81種類標準搭載、設定支援ソフトウェアで2000種類以上の出火階情報に標準対応可能
自火報連動モード	連動、連動一斉
発報連動モード	発報連動、発報連動停止
発報火災切換	発報、火災
火災放送移行タイマー	1秒～99分59秒（1秒単位）（＊2）
一斉移行タイマー	OFF、0秒～99分59秒（1秒単位）（＊3）
出力制御	通常一斉、緊急一斉 FS-2510EP/2520EP接続時は最大500スイッチによる640回線制御 FS-2010EP/2020EP接続時は最大180スイッチによる640回線制御
操作スイッチ	非常起動、非常復旧、火災放送、非火災放送、地震放送停止、緊急一斉（アッテネーター無効）、通常一斉（アッテネーター有効）、放送復旧、業務停電、チャイム1～2、ファンクション1～3、異常音停止、モニター選択
表示灯	火災（赤）、発報放送（橙）、火災放送（赤）、非火災放送（緑）、地震放送（橙）、連動（緑）、連動一斉（緑）、発報連動停止（緑）、主電源（緑）、通常一斉（緑）、緊急一斉（緑）、異常（橙）、出力レベル（赤：ピーク、橙：ノーマル、緑：シグナル）、ファンクション1～3（緑）
設定扉内操作スイッチ表示灯	システム設定（数字キー、前画面、次画面、メニュー、戻る、決定、→、←、↑、↓）、再起動、異常解除、アナログ一斉放送切換、フロントマイク音量調節器（業務放送時のみ有効）、RUN表示灯、設定スイッチ
液晶表示	放送手順、動作設定表示、異常表示、動作履歴等
内蔵チャイム	（出荷時）チャイム1：上り4音、チャイム2：下り4音 （設定により変更可能）2音チャイム、ゴング
出力プリセット設定	8種類標準搭載
周波数特性	ライン：100Hz～15kHz -2dB±4dB マイク：200Hz～10kHz -2dB±3dB 1kHz基準
S/N比	60dB以上
歪率	1%以下
モニタースピーカー	0.2W、音量調節可能（業務放送時のみ）、ハウリング防止回路付
フロントマイク	非常業務兼用、音量調節可能（業務放送時のみ）
音声入力	外部放送：-60dB（＊4）／-20dB（＊4） 600Ω トランス平衡 端子：着脱式ターミナルブロック（3P）
音声出力	外部モニター：0dB（＊4） 200Ω 電子平衡 端子：着脱式ターミナルブロック（3P） 録音：-20dB（＊4） 100Ω 不平衡 端子：着脱式ターミナルブロック（2P）
アンプ系統	1系統 ※FS-2500EX接続時は最大25系統まで拡張可能

## ■ 仕様

非常用リモコン	最大接続台数 : 16台 (FS-2000RF使用時, 本機単独では4台) 制御 : RS-485 音声入力 : 0 dB (*4) トランス平衡 モニター音声出力 : -10 dB (*4) 電子平衡 電源供給 : DC24 V (最大供給電流 : 3.0 A (FS-2500DS使用時) 1.4 A (FS-2100DS/2050DS/ 2006DS使用時)) 端子 : 2系統 M3.5ねじ端子 バリアー間隔9 mm
業務用リモコン	最大接続台数 : 8台 (音声入力はFS-2500PM使用時, 本機単独では4台) 制御 : RS-485 音声入力 : 0 dB (*4) トランス平衡 電源供給 : DC24 V (最大供給電流 : 1.4 A) 端子 : 2系統 M3.5ねじ端子 バリアー間隔9 mm
非常時断電源	2系統 DC24 V (最大供給電流 : 各250 mA ※非常時に電源供給断) 端子 : M3.5ねじ端子 バリアー間隔9 mm
制御出力	非常接点出力 : 1系統 リレー (c接点) 接点容量 : DC30 V/1 A 端子 : M3.5ねじ端子 バリアー間隔9 mm 外部モニター : オープンコレクター出力 (極性あり) 接点容量 : DC30 V/35 mA 制御出力 : 2系統 リレー (a接点) 接点容量 : DC30 V/1 A 状態出力 : 以下の11放送状態を制御出力1~2に任意に設定可能。 音声警報出力中, 発報放送中, 火災放送中, 非火災放送中, 火災一斉移行, 非常マイク放送中, 緊急地震放送中, 業務放送中, 業務緊急放送中, 保守点検中, 異常発生中 端子 : 着脱式ターミナルブロック (3P, 2P×2)
制御入力	外部放送 : 1系統 無電圧マイク接点 開放電圧 : DC30 V, 短絡電流 : 10 mA (用途変更可能) 緊急地震放送 : 1系統 無電圧マイク接点 開放電圧 : DC30 V, 短絡電流 : 10 mA (固定) 端子 : 着脱式ターミナルブロック (2P×2)
点検音源	点検用音源データ内蔵
点検音声入力	-20 dB (*4) 10 kΩ 不平衡 φ3.5ステレオミニジャック
FS LAN	非常用1系統, 業務用1系統 FS-2500シリーズ専用 10BASE-T/100BASE-TX RJ45
メモリーカード	実装スロット1 (機器内部) SDカード (4 GB, 付属) を使用 設定データ, 履歴データ, 音源データを保存
使用温度範囲	0 °C ~ +40 °C
使用湿度範囲	90 %RH以下 (ただし結露のないこと)
仕 上	パネル : ABS樹脂 ダークグレー プレコート鋼板 黒 (マンセルN1.0近似色) 3分艶 ケース : 表面処理鋼板
寸 法	482 (W) × 132.6 (H) × 322.5 (D) mm
質 量	6.5 kg

(\*1) 出荷時に搭載されたメッセージ以外を放送する場合は、所轄消防署の許可を得る必要があります。

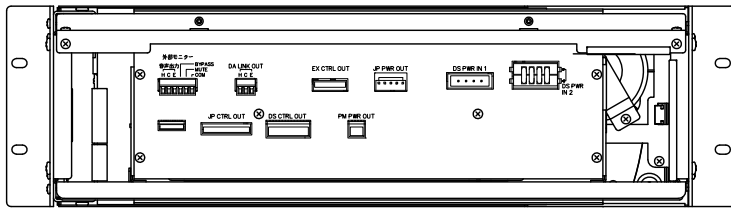
(\*2) 法律上は2~5分の設定となります。

(\*3) 法律上は切、0もしくは2~5分の設定となります。

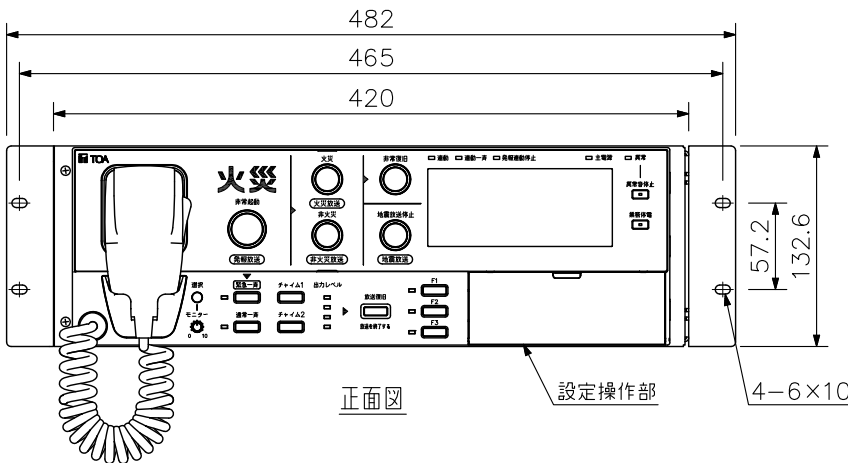
(\*4) 0 dB = 1 V

(ご注意) 火災放送移行タイマーおよび、一斉移行タイマーの設定は所轄消防署の指導に従う必要があります。

■ 外観図



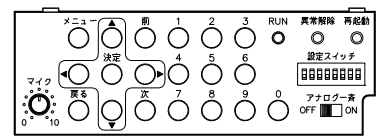
背面図



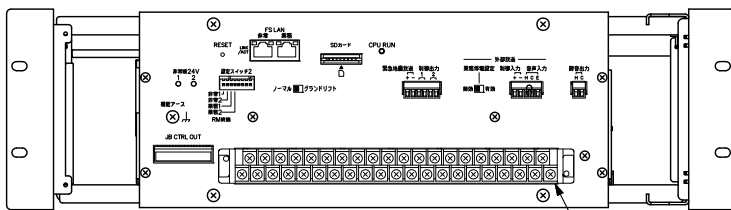
正面図

設定操作部

4-6×10

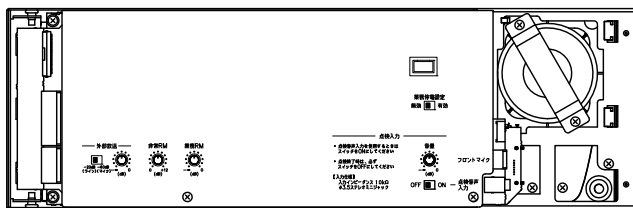


設定操作部内部拡大図

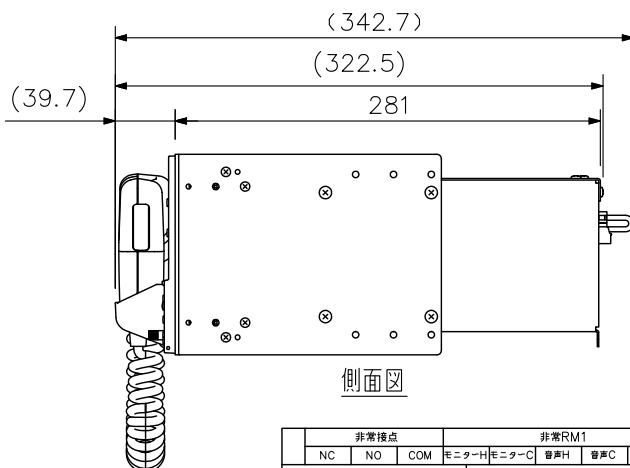


フロントパネル内部図

端子台



フロントパネル裏面図



側面図

※ ( ) 内は参考寸法値です。

非常接点			非常RM1				非常RM2				業務RM1			業務RM2					
NC	NO	COM	EニターH	EニターC	音声H	音声C	E	EニターH	EニターC	音声H	音声C	E	音声H	音声C	E	音声H	音声C	E	
非常継24V			非常RM1				非常RM2				業務RM1			業務RM2					
1(+)	1(-)	2(+)	2(-)	通信(+)	通信(-)	電源(+)	電源(-)	通信(+)	通信(-)	電源(+)	電源(-)	通信(+)	通信(-)	電源(+)	電源(-)	通信(+)	通信(-)	電源(+)	電源(-)

端子銘板

単位：mm 縮尺：1/5