

TOA フロアーコンセントボックス ブランク FX-1-01BK

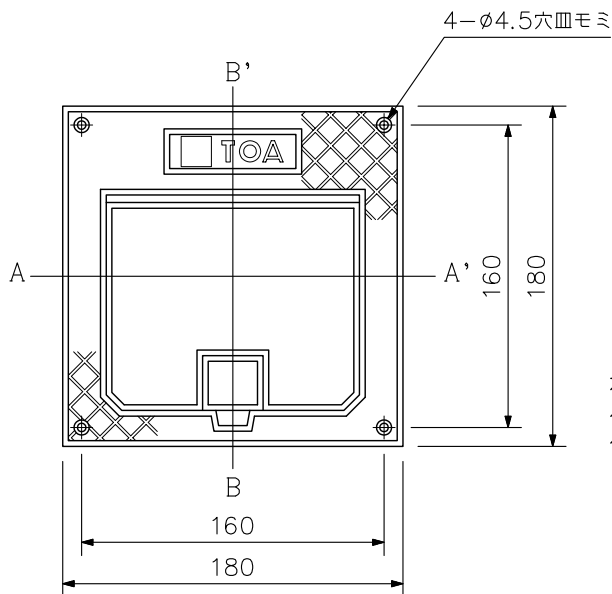
■ 概要

床埋込用のコンセントボックスです。コンセント取付部は未加工のパネルになっています。

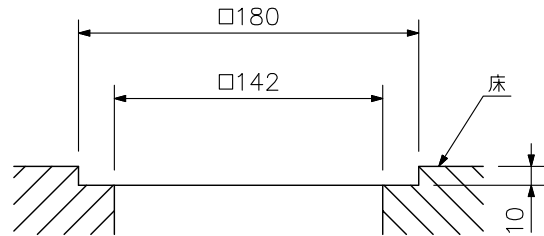
■ 仕様

パネル許容負荷	200 kg
仕上	プレート：アルミ合金 シルバーメタリック 塗装 ボックス：圧延鋼板 黒 塗装

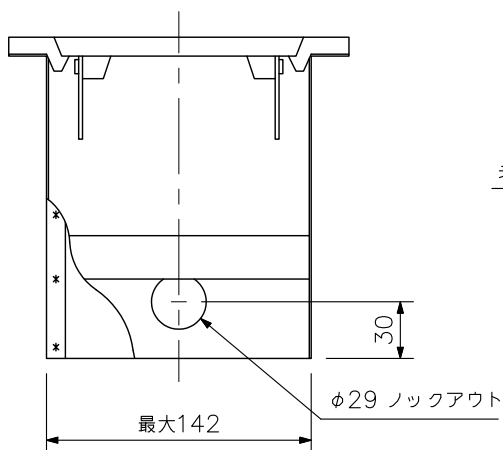
■ 外観図



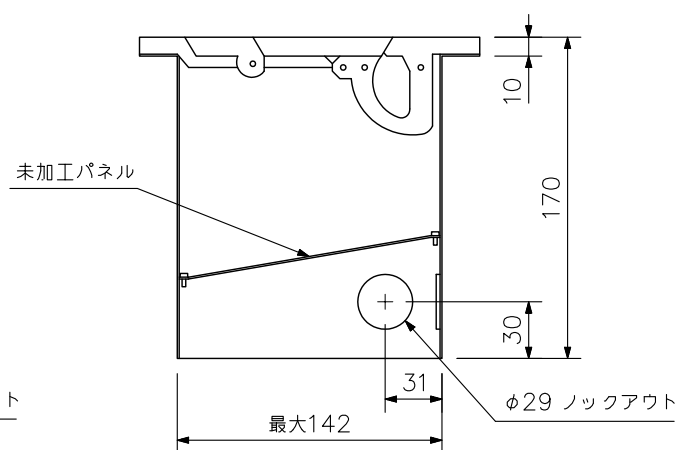
上面図



取付穴寸法図



A-A' 断面図



B-B' 断面図

単位：mm 縮尺：1/4