

RBSS (優良防犯機器) 認定品
 品 目: 防犯カメラ
 認定番号: 14092402-A01241

■ 概 要

プログレッシブ1.3メガピクセルCMOSセンサーを用いた高解像度カメラと、内蔵SSDにカメラ映像を記録する録画機能を一体にしたカメラ一体型レコーダーです。外部配線は電源供給用のAC100VとLANケーブルのみで省配線を実現しています。画像圧縮はH.264方式を採用し、画素数SXVGA(1280×960)、録画レート15fps(画質:High設定)で1週間以上の録画が可能です。付属のGPSアンテナを接続して、GPS衛星から正しい時刻情報を受信します。内蔵時計の時刻を自動補正し、画像とともに正確な時刻を記録します。本機の設定や録画データのダウンロードは、本機とLANケーブルで接続したパソコンから行うことができます。3倍電動バリフォーカルレンズを採用しており、パソコンからズーム、フォーカスの調整が可能です。さらにワンタッチのスイッチ操作でフォーカス調整を自動で行うオートフォーカス機能も搭載しています。本機の動作状態を外部から確認できるLEDを搭載しています。また、機器異常が分かる外部接点出力も搭載しています。防塵・防水性能はIP66対応で雨が降る屋外にそのまま設置できます。

■ 仕 様

電 源	AC100V 50/60Hz (3P先バラ) (*1)	
消 費 電 力	8W (0.16A)	
モ ニ タ ー 出 力	VBS1.0V (p-p) 75Ω RCAピンジャック NTSC方式 (設置・調整時のみ)	
機 器 異 常 接 点 出 力	1系統 オープンコレクター出力 耐電圧:DC30V, 制御電流:20mA	
時 刻 精 度	±5秒以内/年 (GPS電波受信時) ±90秒以内/月 (25℃, GPS非受信時)	
記 録 メ デ ィ ア	SATA 128GB SSD	
録 画	画 素 数	SXVGA (1280×960), VGA (640×480)
	画 質	3段階 (HIGH/MID/LOW)
	画 像 圧 縮 方 式	H.264 High Profile
画 録 画 レ ー ト	1, 2, 3, 4, 5, 10, 15 fps (*2)	
カ 撮 像 素 子	有 効 画 素 数	1329 (H) × 1049 (V) 139万画素
	走 査 方 式	プログレッシブ
	最 低 被 写 体 照 度	0.5 lx (50%) (スローシャッターOFF時, カラー時, F1.4, AGC:HIGH時)
		0.25 lx (20%) (スローシャッターOFF時, カラー時, F1.4, AGC:HIGH時)
		0.0083 lx (20%) (スローシャッター30倍時, カラー時, F1.4, AGC:HIGH時, 換算値)
		0.1 lx (50%) (スローシャッターOFF時, 白黒時, F1.4, AGC:HIGH時)
		0.05 lx (20%) (スローシャッターOFF時, 白黒時, F1.4, AGC:HIGH時)
		0.0017 lx (20%) (スローシャッター30倍時, 白黒時, F1.4, AGC:HIGH時, 換算値)
	感 度 ア ッ プ (スローシャッター)	OFF, 2倍 (1/15s), 4倍 (1/7.5s), 8倍 (1/3.75s), 15倍 (1/2s), 30倍 (1s)
	シャッタースピード	フリッカーレス (60Hz), フリッカーレス (50Hz), 1/250, 1/500, 1/1000, 1/2000, 1/4000, 1/8000, ブレ低減
ホワイトバランス	ATW1, ATW2, AWB	
E - W D R	OFF, LOW, MID, HIGH	
機 能	電動ズーム, 電動フォーカス, オートフォーカス調整, 調整スイッチ, 明るさ (5段階), 色の濃さ (9段階), エンハンサー (5段階), AGC, 逆光補正, 偽色抑制, ノイズリダクション, デイナイト切換 (AUTO/OFF/ON), ログ表示/保存, プライバシーマスク (4箇所), 設定データダウンロード/アップロード	
レ ン ズ	焦 点 距 離	f=3.2~9.7mm
	最 大 口 径 比	1:1.4~2.3
画 角	水平:88.9°~29.9°, 垂直:68.2°~23.6°	
ネ ッ ト ワ ー ク	ネットワークI/F	10BASE-T/100BASE-TX 自動切換 RJ45, AutoMDI/MDI-X
	ネットワークプロトコル	TCP, UDP, RTP, ICMP, HTTP, ARP, FTP, RTSP
	ライブラリ配信	録画設定値と同一 (設置・調整・確認時のみ)
	同時アクセス数	1

RBSS (優良防犯機器) 認定品
品 目: 防犯カメラ
認定番号: 14092402-A01241

■ 仕 様

機能表示LED	録画LED (緑), 機器異常LED (赤)
セキュリティ	Webブラウザ接続パスワード
使用温度範囲	-20℃~+50℃ (-10℃以下は連続通電時)
使用湿度範囲	90%RH以下 (ただし結露のないこと)
使用場所	屋内, 屋外 (ただし, 強い腐食条件の海岸や工業地域, 粉塵の多い場所, 強い風圧を受ける高所を除く)
防塵・防水性能	IP66
仕 上	ケース, トップカバー, 飾り枠: PC樹脂 ライトグレー (マンセル5Y7.5/0.5 近似色) サンシェード: アルミ ライトグレー (マンセル5Y7.5/0.5 近似色) 塗装 ドームカバー: PC樹脂 透明 GPSアンテナ: (カバー部) シリコンゴム 黒 (金具部) ステンレス ライトグレー (マンセル5Y7.5/0.5 近似色) 塗装
寸 法	φ230×319.5 (H) mm
質 量	本体 : 3.7 kg GPSアンテナ: 290 g (金具含む)
付 属 品	トップカバー固定ねじ (六角穴付ボルトM4×8) …3, LAN中継アダプター…1, GPSアンテナ (取付金具, 5 m配線ケーブル) (*3) …1, 調湿シート…3
別 売 品	屋外カメラ壁取付金具: C-BC711W 屋外カメラ吊下金具 : C-BC711P カメラポール取付金具: C-BC771PM ポール取付バンド : YS-60B (ポール取付: C-BC711W+C-BC771PM+YS-60B)

- (※1) 本機には電源スイッチがありませんので、電源ケーブルの配線は必ず遮断装置を介した方法で接続してください。また、いずれの極も3 mm以上の接点遮断距離を有し、かつ定格電流が5~15 Aの全極遮断できるブレーカーを容易に手が届くところに設置してください。
- (※2) 画質設定により、設定できる最大フレームレートが異なります。
画質: HIGH時 最大15 fps, 画質: MID時 最大10 fps, 画質: LOW時 最大5 fps
- (※3) GPSアンテナは、屋外カメラ壁取付金具C-BC711W (別売) と共締めで使用できます。屋外カメラ吊下金具C-BC711P (別売) には共締めできません。なお、GPSアンテナ取付金具用のねじは付属していません。

パーソナルコンピューター要件

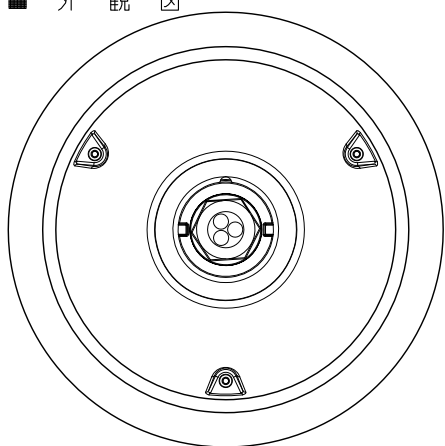
ハードウェア	CPU : Intel Core iシリーズ 2コア 1.8 GHz以上 メモリー : 2 GB以上 HDD空き容量: 50 MB以上 (インストール用) LAN : 10BASE-T/100BASE-TX グラフィックス: VRAM 256 MB以上 DirectX: 9.0c以上 ディスプレイ : 解像度1024×768以上, 16 bitカラー以上
OS	Windows 7 Professional (32/64 bit) Service Pack1 Windows 8.1 Pro (32/64 bit) (*4) Windows 10 Pro (32/64 bit) (*4) (*5)
ブラウザ	Internet Explorer 8/9/10/11 (32 bit)
必須コンポーネント	.NET Framework 3.5 Service Pack1

- (※4) ソフトウェア「.NET Framework 3.5」を有効にするためWindowsの設定が必要です。
- (※5) ブラウザーソフト「Microsoft Edge」は使用できません。
「Internet Explorer 11」を使用してください。

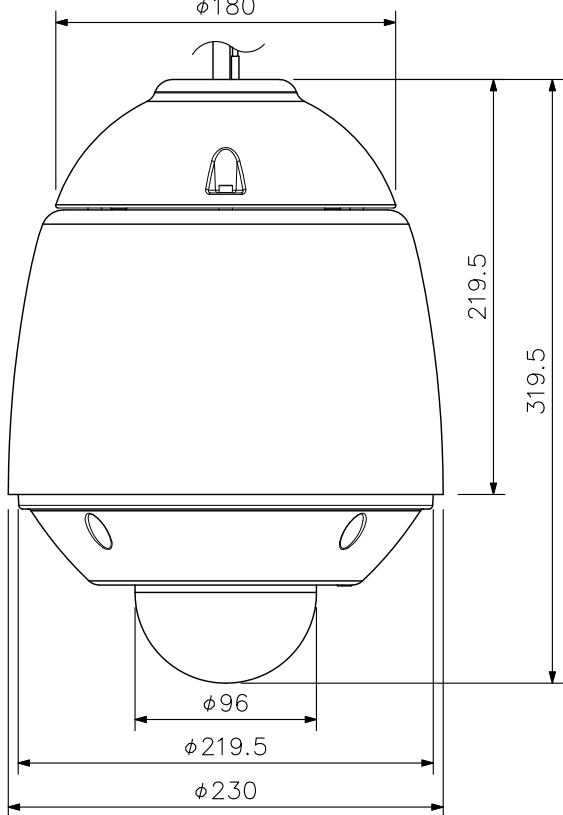
※Windowsは米国Microsoft Corporationの米国およびその他の国における登録商標です。
※Intel Coreは米国およびその他の国におけるIntel Corporationの商標です。
※その他の会社名および製品名も各社の商標です。

■ 外観図

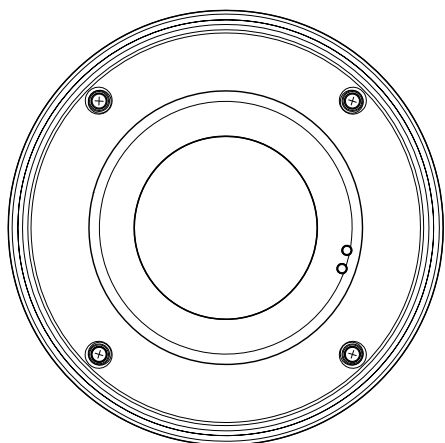
RBSS (優良防犯機器) 認定品
 品目: 防犯カメラ
 認定番号: 14092402-A01241



上面図
 $\phi 180$

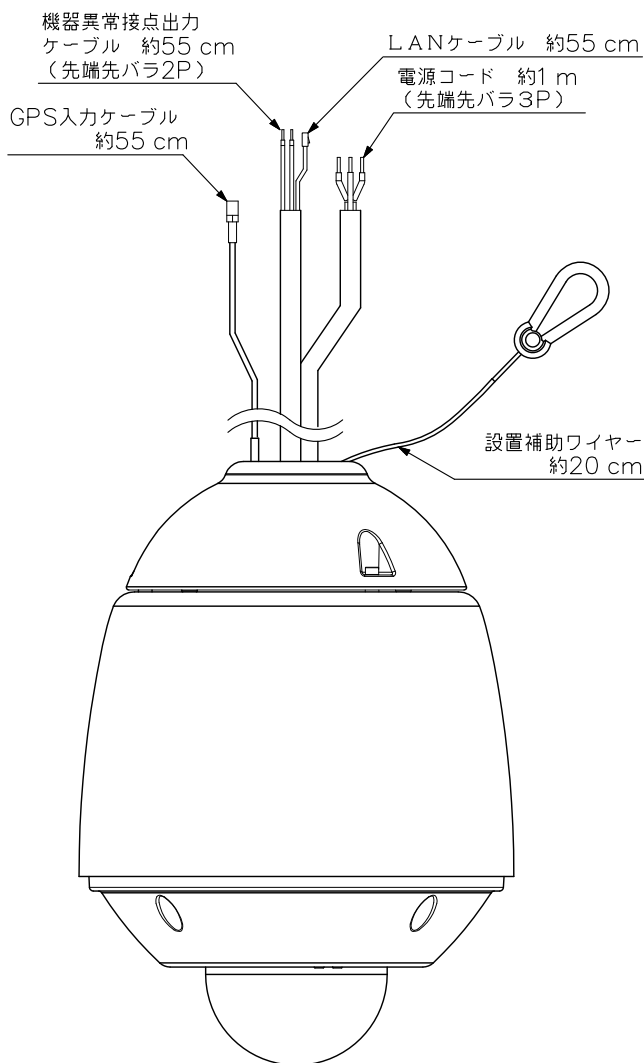


正面図

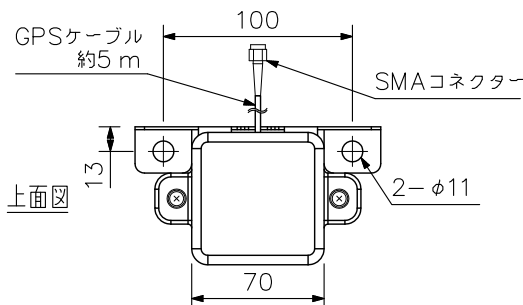


底面図

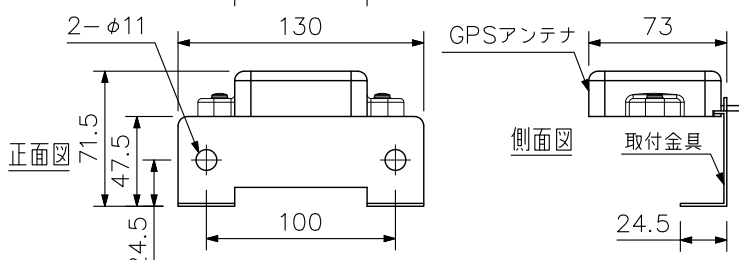
単位: mm 縮尺: 1/4



側面図



上面図



正面図

側面図

GPSアンテナ (付属)