

RBSS (優良防犯機器) 認定品  
品 目: 防犯カメラ  
認定番号: 17072702-A01420

### ■ 概 要

プログレッシブ2.1メガピクセルCMOSセンサーを用いた高解像度カメラと、内蔵SSDにカメラ映像を記録する録画機能を一体にしたカメラ一体型レコーダーです。画像圧縮はH.264方式を採用し、フルHDで1週間以上の録画が可能です。また、SDカードスロットを備え、SDカード(※1)を挿入するとSSDと同じ映像を記録することができます。付属のGPSアンテナを接続して、GPS衛星からの正しい時刻情報を受信します。内蔵時計の時刻を自動補正し、画像とともに正確な時刻を記録します。録画データのダウンロードや本機の設定は、無線LAN経由でパソコンから行うことができます。また、3倍電動バリフォーカルレンズを採用しており、パソコンから無線LANでズーム、フォーカスの調整も可能です。防塵・防水性能はIP66対応で屋外に設置できます。

(※1) 本機でフォーマットした最大256GBまでのSDXCカードが使用できます。推奨品の産業用SDXCカードを使用してください。詳しくは、TOA商品データダウンロードサイト (<http://www.toa-products.com/>) を参照してください。

### ■ 仕 様

電 源	AC100V 50/60Hz (3P先バラ) (※2)	
消 費 電 力	14.1W (0.29A)	
モ ニ タ ー 出 力	VBS1.0V (p-p) 75Ω RCAピンジャック NTSC方式 (設置・調整時のみ)	
接 点 入 力	2系統 無電圧マイク接点入力 開放電圧: 3.3V, 短絡電流: 10mA以下, ループ抵抗200Ω以下	
接 点 出 力	2系統 オープンコレクター出力 耐電圧: DC30V, 制御電流: 50mA (※3)	
時 刻 精 度	±5秒以内/年 (GPS電波受信時) ±90秒以内/月 (25℃, GPS非受信時)	
記 録 メ デ ィ ア	SATA 250GB SSD, SDカード (※4)	
録 画	画 像 圧 縮 方 式	H.264
	画 像 サ イ ズ	1080p (1920×1080), 720p (1280×720), HVGAW (640×360)
	画 質	3段階 (高画質/標準/長時間)
画 録	録 画 レ ー ト	1, 3, 5, 10, 15 fps
	撮 像 素 子	1/2.8型CMOS
カ 機	有 効 画 素 数	1944 (H) × 1104 (V) 214万画素
	走 査 方 式	プログレッシブ
	最 低 被 写 体 照 度	0.5lx (50%, カラー, スローシャッターOFF時) 0.1lx (20%, カラー, スローシャッターOFF時) 0.0033lx (20%, カラー, スローシャッター30倍時, 換算値) 0.05lx (50%, 白黒, スローシャッターOFF時) 0.0017lx (50%, 白黒, スローシャッター30倍時, 換算値)
	ダイナミックレンジ	40dB以上 (逆光補正, ワイドダイナミックHIGH時)
	感 度 ア ッ プ (スローシャッター)	OFF, 2倍 (2/30秒), 4倍 (4/30秒), 8倍 (8/30秒), 15倍 (15/30秒), 30倍 (30/30秒)
	シャッタースピード	屋外 (AES), フリッカーレス (60Hz), フリッカーレス (50Hz), プレ低減, 1/30, 1/50, 1/60, 1/100, 1/120, 1/250, 1/500, 1/1000, 1/2000, 1/5000, 1/10000
	ホワイトバランス	ATW1, ATW2, AWB
	逆 光 補 正	ワイドダイナミック: LOW, MID, HIGH
	機 能	電動ズーム, 電動フォーカス, オートフォーカス調整, 調整モード, 明るさ (9段階), 色の濃さ (9段階), エンハンサー (9段階), AGC (3段階), Rゲイン・Bゲイン (9段階), デジタルノイズリダクション, デイナイト切替 (白黒/カラー/自動1/自動2), プライバシーマスク (20箇所), いたづら検知
	ラ	
レ ン ズ	焦 点 距 離 f=3.2~9.7mm	
ズ 画	最 大 口 径 比 1:1.4~2.3	
無 線 LAN	画 角	水平: 100°~30°, 垂直: 55°~15°
	ネ ッ ト ワ ー ク I / F	IEEE802.11n 2.4GHz/5.6GHz
	ネ ッ ト ワ ー ク プ ロ ト コ ル	TCP, UDP, RTP, ICMP, HTTP, ARP, FTP, RTSP, RTCP
状 態 表 示 LED	ラ イ ブ 配 信	: 録画設定値と同一 (設置・調整・確認時のみ)
	同 時 ア ク セ ス 数	: 1
セ キ ュ リ テ ィ	SSD録画LED (緑), 機器異常LED (赤), SDカードLED (緑/赤)	
使 用 温 度 範 囲	Webブラウザ接続パスワード, 無線LAN暗号化 (WPA2-PSK (AES)), 無線LANステルス機能, 録画データ再生パスワード	
		-20℃~+50℃ (-10℃以下は連続通電時)
使 用 湿 度 範 囲	90%RH以下 (ただし結露のないこと)	

### 仕様

使用場所	屋内、屋外 (ただし、強い腐食条件の海岸や工業地域、粉塵の多い場所、強い風圧を受ける高所を除く)
防塵・防水性能	IP66
仕 上	ケース : PC樹脂 黒 飾り枠 : PC樹脂 黒 塗装 サンシェード : ASA樹脂 パールホワイト 塗装 ドームカバー : PC樹脂 透明 GPSアンテナ : (カバー部) シリコンゴム 黒 (金具部) ステンレス ホワイト 塗装
寸 法	φ209×250(H) mm
質 量	本体 : 3 kg GPSアンテナ : 250 g (金具含む)
付 属 品	カメラ取付ねじ…4, GPSアンテナ(取付金具, 5 m配線ケーブル) (*5) …1, L型レンチ…1, 初期SSIDシール…1, 調湿シート…2
別 売 品	屋外カメラ天井吊下金具 : C-BK170P 屋外カメラポール取付金具 : C-BK170PM 屋外カメラ壁取付金具 : C-BK170W ポール取付バンド : YS-60B (ポール取付 : C-BK170PM+C-BK170W+YS-60B)

- ( \* 2 ) 本機には電源スイッチがありませんので、電源ケーブルの配線は必ず遮断装置を介した方法で接続してください。また、いずれの極も3 mm以上の接点遮断距離を有し、かつ定格電流が5~15 Aの全極遮断できるブレーカーを容易に手が届くところに設置してください。
- ( \* 3 ) 接点出力2は、異常検知出力専用です。機器の正常時は短絡、異常を検知したときは開放となります。
- ( \* 4 ) 本機でフォーマットした最大256 GBまでのSDXCカードが使用できます。推奨品の産業用SDXCカードを使用してください。詳しくは、TOA商品データダウンロードサイト  
( <http://www.toa-products.com/> ) を参照してください。
- ( \* 5 ) GPSアンテナは、屋外カメラ壁取付金具C-BK170W(別売)と共締めで使用できます。また、屋外カメラ天井吊下金具C-BK170P(別売)には共締めできません。なお、GPSアンテナ取付金具用のねじは付属していません。

### パーソナルコンピューター要件

ハードウェア	CPU : Intel Core iシリーズ 2コア 1.5 GHz以上 メモリー : 2 GB以上 HDD空き容量 : 50 MB以上 グラフィックス : VRAM 256 MB以上 ディスプレイ : 解像度1024×768以上, High Color (65536色) 以上 SDカードスロット : SDXC対応 (*6)
O	S Windows 7 Professional (32/64 bit) Service Pack 1 Windows 7 Home Premium (32/64 bit) Service Pack 1 Windows 8.1 Pro (32/64 bit) (*7) Windows 8.1 (32/64 bit) (*7) Windows 10 Pro (32/64 bit) (*7) (*8) Windows 10 Home (32/64 bit) (*7) (*8)
ブラウザ	Internet Explorer 11 (32 bit)
必須コンポーネント	.NET Framework 3.5 Service Pack 1

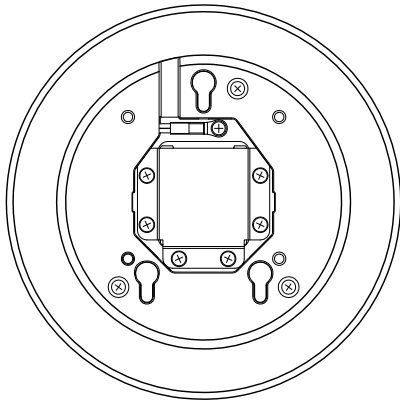
- ( \* 6 ) USB接続のSDカードリーダーも使用できます。
- ( \* 7 ) ソフトウェア「.NET Framework 3.5」を有効にするためWindowsの設定が必要です。
- ( \* 8 ) Webブラウザ「Microsoft Edge」は使用できません。  
「Internet Explorer 11」を使用してください。

### 無線LANアダプター要件

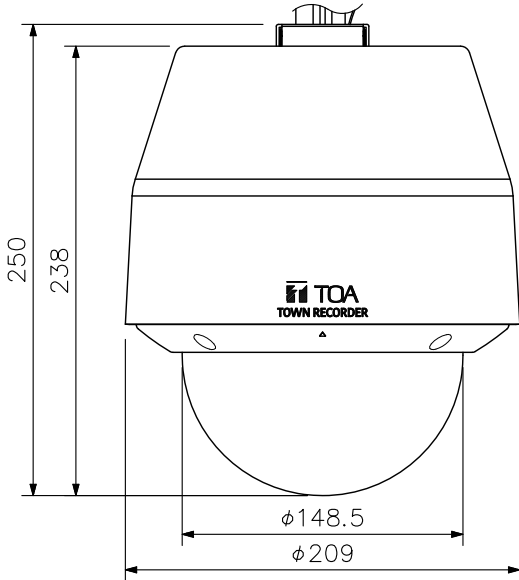
無線LAN規格	IEEE802.11n
対応周波数	2.4 GHz/5.6 GHz
チャンネル数	24チャンネル : 2.4 GHz帯域 13チャンネル (1~13) : 5.6 GHz帯域 11チャンネル (100~140)
暗号化	WPA2-PSK (AES)

- ※ Windowsは米国Microsoft Corporationの米国およびその他の国における登録商標です。
- ※ Intel Coreは米国およびその他の国におけるIntel Corporationの商標です。
- ※ その他の会社名および製品名も各社の商標です。

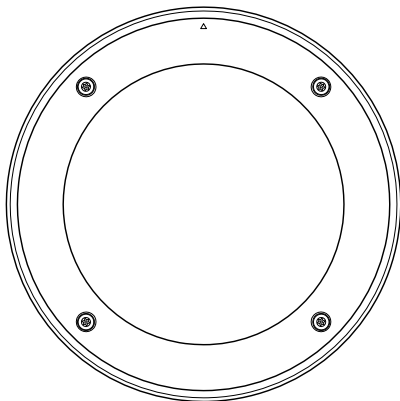
■ 外観図



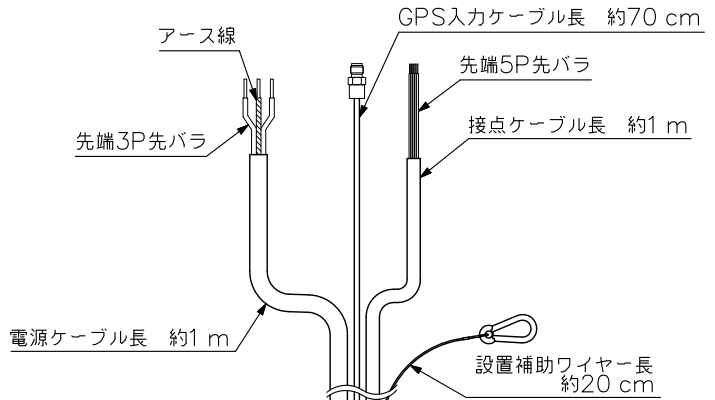
上面図



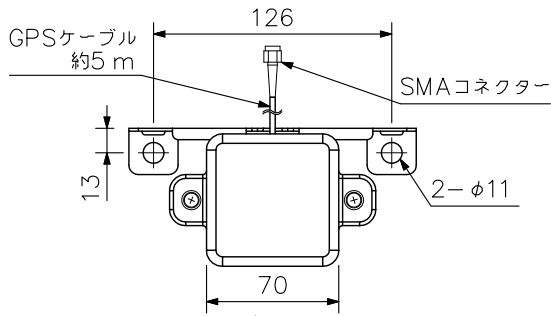
正面図



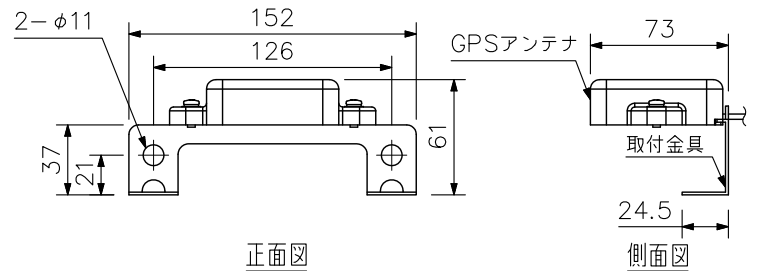
底面図



側面図



上面図



正面図

側面図

GPSアンテナ (付属)

単位：mm 縮尺：1/4