

RBSS (優良防犯機器) 認定品
品 目: 防犯カメラ
認定番号: 16071302-A01354

■ 概 要

プログレッシブ2.1メガピクセルCMOSセンサーを用いた高解像度カメラと、内蔵SSDにカメラ映像を記録する録画機能を一体にしたカメラ一体型レコーダーです。LTE通信機能を搭載していますので、クラウドサーバーと通信し、遠隔からライブ映像の監視、機器情報の取得、接点出力制御、音声出力などが可能です(*1)。画像圧縮はH.264方式を採用し、フルHDで1週間以上の録画が可能です。LTE基地局またはGPS衛星から正しい時刻情報を受信します。内蔵時計の時刻を自動補正し、画像とともに正確な時刻を記録します。録画データのダウンロードや本機の設定は、無線LAN経由でパソコンから行うことができます。また、3倍電動バリフォーカルレンズを採用しており、パソコンから無線LANでズーム、フォーカスの調整も可能です。防塵・防水性能はIP66対応で屋外に設置できます。

(*1) この機能をご利用いただく場合、契約が必要です。本機の映像や状態はauのLTE回線を使用してクラウドサーバーへ送信します。設置する前に設置場所がauのLTEサービスエリア内に入っていることを確認してください。

■ 仕 様

電 源	AC100V 50/60Hz (3P先バラ) (*2)		
消 費 電 力	16.8W (0.34A)		
モ ニ タ ー 出 力	VBS1.0V (p-p) 75Ω RCAピンジャック NTSC方式 (設置・調整時のみ)		
ス ピ ー カ ー 出 力	定格出力3W (4Ω) 4~16Ωスピーカー接続可能		
接 点 入 力	2系統 無電圧メイク接点入力 開放電圧: 3.3V, 短絡電流: 10mA以下, ループ抵抗200Ω以下		
接 点 出 力	2系統 オープンコレクター出力 耐電圧: DC30V, 制御電流: 50mA (*3)		
時 刻 精 度	LTEまたはGPS受信時 : ±5秒以内/年 LTE, GPSともに非受信時: ±90秒以内/月 (25℃)		
記 録 メ デ ィ ア	SATA 250GB SSD		
録 画	画 像 圧 縮 方 式	H.264	
	画 像 サ イ ズ	1080p (1920×1080), 720p (1280×720), HVGAW (640×360)	
	画 質	3段階 (高画質/標準/長時間)	
画 録	録 画 レ ー ト	1, 3, 5, 10, 15 fps	
	撮 像 素 子	1/2.8型CMOS	
	有 効 画 素 数	1944(H)×1104(V) 214万画素	
カ メ ラ	走 査 方 式	プログレッシブ	
	最 低 被 写 体 照 度	0.5lx (50%, カラー, スローシャッターOFF時) 0.1lx (20%, カラー, スローシャッターOFF時) 0.0033lx (20%, カラー, スローシャッター30倍時, 換算値) 0.05lx (50%, 白黒, スローシャッターOFF時) 0.0017lx (50%, 白黒, スローシャッター30倍時, 換算値)	
	ダイナミックレンジ	40dB以上 (逆光補正、ワイドダイナミックHIGH時)	
	感 度 ア ッ プ (スローシャッター)	OFF, 2倍 (2/30秒), 4倍 (4/30秒), 8倍 (8/30秒), 15倍 (15/30秒), 30倍 (30/30秒)	
	シャッタースピード	屋外 (AES), フリッカーレス (60Hz), フリッカーレス (50Hz), プレ低減, 1/30, 1/50, 1/60, 1/100, 1/120, 1/250, 1/500, 1/1000, 1/2000, 1/5000, 1/10000	
	ホワイトバランス	ATW1, ATW2, AWB	
	逆 光 補 正	ワイドダイナミック: LOW, MID, HIGH	
	機 能	電動ズーム, 電動フォーカス, オートフォーカス調整, 調整モード, 明るさ (9段階), 色の濃さ (9段階), エンハンサー (9段階), AGC (3段階), Rゲイン・Bゲイン (9段階), デジタルノイズリダクション, デイナイト切替 (白黒/カラー/自動1/自動2), プライバシーマスク (4箇所), いたづら検知	
	レ ン ズ	焦 点 距 離	f=3.2~9.7mm
		最 大 口 径 比	1:1.4~2.3
画 角	水 平	100°~30°	
	垂 直	55°~15°	
無 線 LAN	ネットワークI/F	IEEE802.11n 2.4GHz/5.6GHz	
	ネットワークプロトコル	TCP, UDP, RTP, ICMP, HTTP, ARP, FTP, RTSP, RTCP	
L T E	ライブ配信	: 録画設定値と同一 (設置・調整・確認時のみ)	
	同時アクセス数	: 1	
L T E	ネットワークI/F	: 4G LTE/800MHz	
	ライブ配信	: JPEG, 320×184, 最大1fps	

■ 仕 様

音 声 圧 縮 方 式	AAC-LC (サンプリング周波数16 kHz)
状 態 表 示 L E D	録画LED (緑), 機器異常LED (赤)
セ キ ュ リ テ ィ	Webブラウザ接続パスワード, 無線LAN暗号化 (WPA2-PSK (AES)), 無線LANステルス機能
使 用 温 度 範 囲	-20℃~+50℃ (-10℃以下は連続通電時)
使 用 湿 度 範 囲	90%RH以下 (ただし結露のないこと)
使 用 場 所	屋内, 屋外 (ただし, 強い腐食条件の海岸や工業地域, 粉塵の多い場所, 強い風圧を受ける高所を除く)
防 塵 ・ 防 水 性 能	IP66
仕 上	ケース : PC樹脂 黒 飾り枠 : PC樹脂 黒 塗装 サンシェード : ASA樹脂 パールホワイト 塗装 ドームカバー : PC樹脂 透明
寸 法	φ209×250 (H) mm
質 量	3 kg
付 属 品	カメラ取付ねじ…4, 初期SSIDシール…1, ICCIDシール…1, 調湿シート…2
別 売 品	屋外カメラ天井吊下金具 : C-BK170P 屋外カメラポール取付金具 : C-BK170PM 屋外カメラ壁取付金具 : C-BK170W ポール取付バンド : YS-60B (ポール取付 : C-BK170PM+C-BK170W+YS-60B)

(※2) 本機には電源スイッチがありませんので、電源ケーブルの配線は必ず遮断装置を介した方法で接続してください。
また、いずれの極も3 mm以上の接点遮断距離を有し、かつ定格電流が5~15 Aの全極遮断できるブレーカーを容易に手が届くところに設置してください。

(※3) 接点出力2は、異常検知出力専用です。機器の正常時は短路、異常を検知したときは開放となります。

パーソナルコンピュータ要件

ハ ー ド ウ ェ ア	CPU : Intel Core iシリーズ 2コア 1.5 GHz以上 メモリー : 2 GB以上 HDD空き容量 : 50 MB以上 グラフィックス : VRAM 256 MB以上 ディスプレイ : 解像度1024×768以上, High Color (65536色) 以上
O S	Windows 7 Professional (32/64 bit) Service Pack 1 Windows 7 Home Premium (32/64 bit) Service Pack 1 Windows 8.1 Pro (32/64 bit) (*4) Windows 8.1 (32/64 bit) (*4) Windows 10 Pro (32/64 bit) (*4) (*5) Windows 10 Home (32/64 bit) (*4) (*5)
ブ ラ ウ ザ ー	Internet Explorer 11 (32 bit)
必 須 コ ン ポ ー ネ ント	.NET Framework 3.5 Service Pack 1

(※4) ソフトウェア「.NET Framework 3.5」を有効にするためWindowsの設定が必要です。

(※5) Webブラウザ「Microsoft Edge」は使用できません。
「Internet Explorer 11」を使用してください。

無線LANアダプター要件

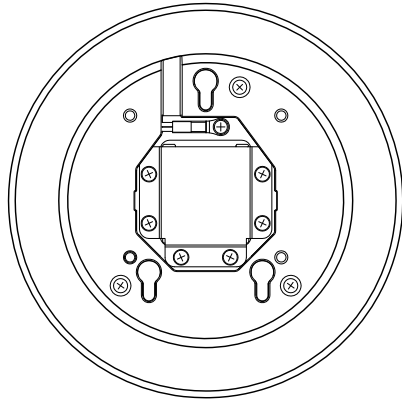
無 線 L A N 規 格	IEEE802.11n
対 応 周 波 数	2.4 GHz/5.6 GHz
チ ャ ン ネ ル 数	2.4 GHz帯域 13チャンネル (1~13) 5.6 GHz帯域 11チャンネル (100~140)
暗 号 化	WPA2-PSK (AES)

※Windowsは米国Microsoft Corporationの米国およびその他の国における登録商標です。

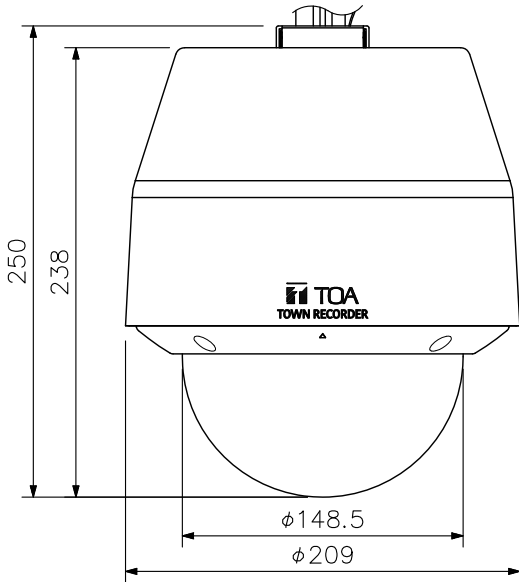
※Intel Coreは米国およびその他の国におけるIntel Corporationの商標です。

※その他の会社名および製品名も各社の商標です。

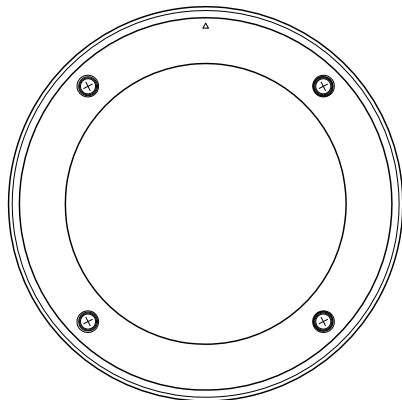
■ 外観図



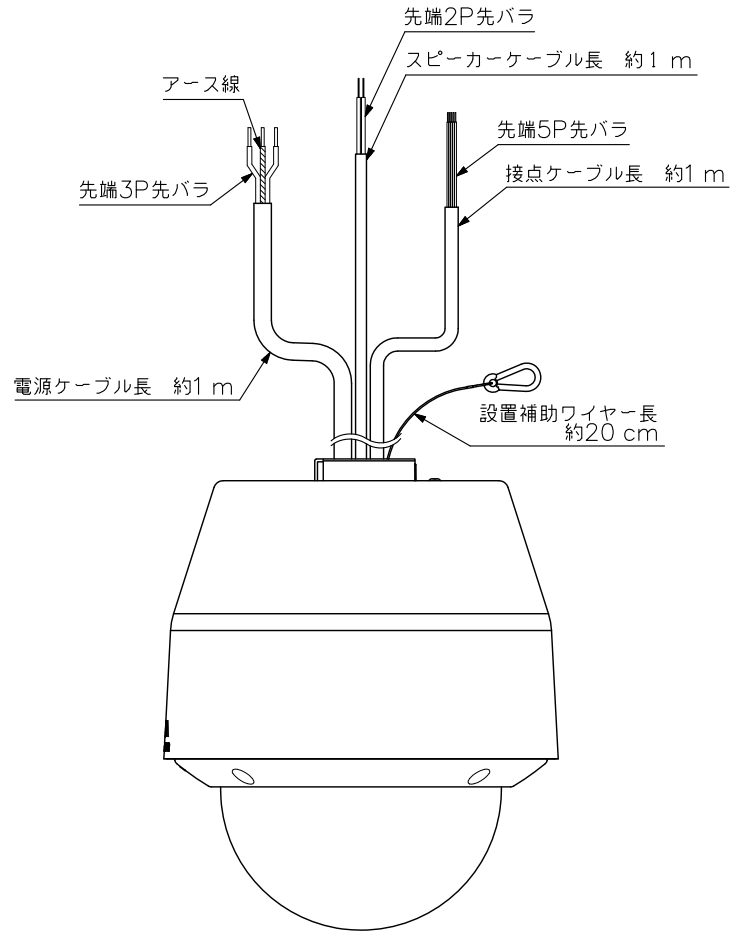
上面図



正面図



底面図



側面図

単位：mm 縮尺：1/4