

日本消防検定協会認定品  
型式番号：認評放第14~59号  
(鑑認放第14~59号)

### ■ 概要

水平方向に指向性が広い屋外用の、壁取付タイプの2ウェイスピーカーです。

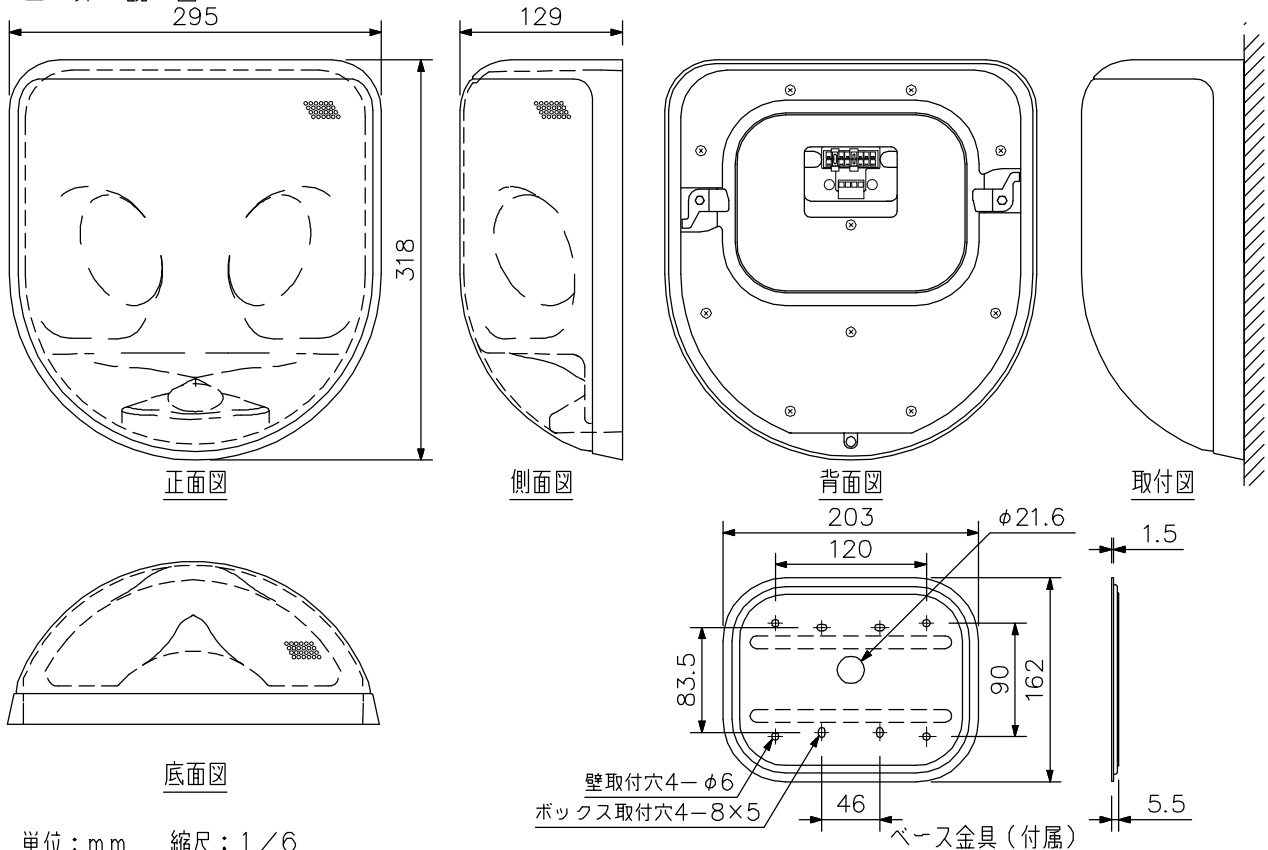
### ■ 仕様

|            |   |
|------------|---|
| エンクロージャ形式  | 密閉型   |
| 許容入力       | 150 W (連続プログラム入力, 8 Ω使用時)<br>50 W (連続ピンクノイズ入力, 8 Ω使用時)  |
| 定格入力       | 30 W (16 Ωおよびハイインピーダンスにて使用時)  |
| 定格インピーダンス  | 8 Ω, 16 Ω<br>ハイインピーダンス100系: 330 Ω (30 W), 670 Ω (15 W),<br>1.3 kΩ (7.5 W)<br>ハイインピーダンス 70系: 170 Ω (30 W), 330 Ω (15 W),<br>670 Ω (7.5 W), 1.3 kΩ (3.75 W) |
| 出力音圧レベル    | 89 dB (1 W, 1 m) 半自由音場設置時 (天井面または壁面中央部取付測定)   |
| 周波数特性      | 100 Hz ~ 20 kHz (-10 dB) 半自由音場設置時 (天井面または壁面中央部取付測定)   |
| クロスオーバー周波数 | 4 kHz   |
| 使用スピーカー    | 低域用: 10 cmコーン型×2<br>高域用: 2.5 cmドーム型   |
| スピーカー種別    | L級 (消防法施行規則 音声警報音第2シグナルでの測定で92 dB (A) 以上)   |
| 入力端子       | 着脱式ターミナルブロック, (+) / (-) 各2個 (送り配線用)   |
| 適合電線       | 単線または、より線: 0.2 ~ 2.5 mm <sup>2</sup> (AWG 24 ~ 14)  |
| 防水性能       | IPX4  |
| 使用温度範囲     | -10 °C ~ +50 °C   |
| 仕上         | エンクロージャ : 難燃性ABS樹脂 黒<br>ネット枠 : 難燃性ABS樹脂 オフホワイト (マンセルN9.5近似色) 塗装<br>パンチングネット : 圧延鋼板 (亜鉛めっき) オフホワイト (マンセルN9.5近似色) 粉体焼付塗装<br>ベース金具 : ステンレス                   |
| 寸法         | 295 (W) × 318 (H) × 129 (D) mm  |
| 質量         | 3.3 kg  |
| 付属品        | カバー…1, ベース金具…1, 電工ボックス取付ねじ…一式   |
| 適合ボックス     | 2個用スイッチボックス   |

※使用場所のご注意

### ■ 外観図

屋内プールや浴室、海岸付近など、腐食を起こす可能性のある場所では使用できません。



単位: mm 縮尺: 1/6