

RBSS (優良防犯機器) 認定品
品 目: 防犯カメラ
認定番号: 16021001-A01336

■ 概 要

HD-SDI方式/EX-SDI方式を採用した高精細カラーカメラです。フルHD信号を特性インピーダンス75Ωの同軸ケーブルを使って伝送します。本機の電源は、HD-SDIドライブユニットから同軸ケーブルに重畳して供給されますので、配線作業が容易です(ワンケーブル方式)。同軸ケーブルS-5C-FBと特性インピーダンス75ΩのBNCプラグを使用し、TOA製のレコーダーと組み合わせた場合は、配線距離を最大500m(EX-SDI方式)(※1)まで延長することができます。有効画素数が約219万画素の1/2.8型CMOSセンサーを採用していますので、従来のNTSCアナログカメラと比べ、約6倍の画素数の高精細な画像が得られます。自動絞り付きバリオールレンズがカメラに組み込まれていますので、画角を調節できます。デイナイト機能を搭載しており、明るい場所ではカラーカメラ(デイモード)、暗い場所では高感度白黒カメラ(ナイトモード)として機能します。また、逆光に強いワイドダイナミック機能も搭載していますので、24時間監視が必要な場所に適しています。3次元ノイズリダクション機能により、低照度時でもノイズの少ない鮮明な映像を得ることができます。

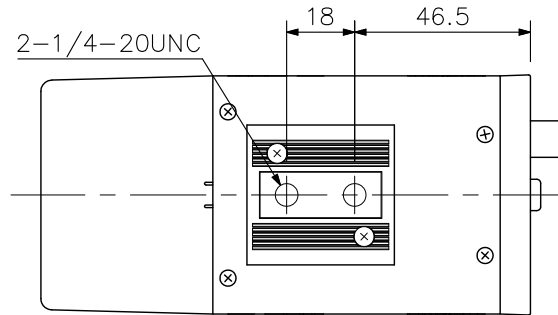
- (※1) ・距離は目安です。使用する同軸ケーブルやBNCプラグの種類や施工状態、劣化等により変わります。
 ・HD-SDIドライブユニットからHD-SDIレコーダーまでの距離を含みます。HD-SDIレコーダーを使用しないでHD-SDIドライブユニットのSDI出力を直接モニターに接続する場合は、HD-SDIドライブユニットからモニターまでの距離を含みます。
 ・HD-SDI方式でHD-SDIレコーダー2局H-R021-1を使用する場合のみ、別途配線上の注意があります。詳しくは、HD-SDIドライブユニットの仕様を確認してください。

■ 仕 様

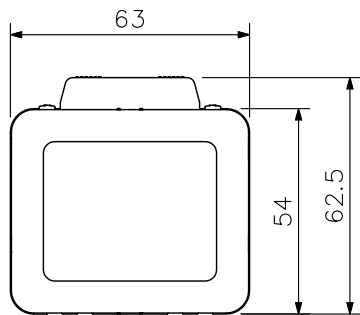
電 源	HD-SDIドライブユニットからDC電源供給(※2)
消 費 電 力	3.5 W
撮 像 素 子	1/2.8型CMOS
有 効 画 素 数	1984(H)×1105(V) 219万画素
SDIカメラ出力	1系統 HD-SDI方式/EX-SDI方式(切換スイッチ, 電源重畳)(※3) 75Ω BNC接栓
SDI信号フォーマット	1920×1080 30p
モ ニ タ ー 出 力	VBS1.0V(p-p) 75Ω RCAピンジャック NTSC方式
S N 比	50 dB
最 低 被 写 体 照 度	0.5 lx(50%, カラー, スローシャッターOFF時) 0.1 lx(20%, カラー, スローシャッターOFF時) 0.0125 lx(20%, カラー, スローシャッター8倍時, 換算値) 0.05 lx(50%, 白黒, スローシャッターOFF時) 0.00625 lx(50%, 白黒, スローシャッター8倍時, 換算値)
ダイナミックレンジ	46 dB以上(WDRスイッチ有効時)
ワイドダイナミック	OFF/WDR(WDRスイッチ)(※4)
逆 光 補 正	ON/OFF
シャッタースピード	ノーマル1, ノーマル2, ノーマル3, フリッカーレス1, フリッカーレス2, 1/50, 1/60, 1/100, 1/120, 1/250, 1/500, 1/1000, 1/2000, 1/4000, 1/8000, 1/16000, 1/32000, AES
A G C	自動(11段階)
感 度 ア ッ プ (スローシャッター)	OFF, 2, 4, 8倍
ホ ワ イ ト バ ラ ン ス	ATW1/ATW2/AWB/マニュアル
焦 点 距 離	f=3.0~9.0 mm
最 大 口 径 比	1:1.2~2.1
ア イ リ ス	オートアイリス
画 角	水平:36.8°~109.3°, 垂直:20.5°~58.2°, 対角:42.1°~127.0°
文 字 表 示	最大16文字(カタカナ, ひらがな, アルファベット, 数字, 記号)
機 能	調整モード, 明るさ(21段階), デイナイト切換(AUTO/ON/OFF), E-WDR(LOW/MIDDLE/HIGH/OFF), 霧補正(LOW/HIGH/OFF), ガンマ補正(5段階), 色の濃さ(21段階), エンハンサー(11段階), ノイズリダクション(LOW/MIDDLE/HIGH/OFF), プライバシーマスク(4箇所), 反転(左右/上下/回転), 電子ズーム(8倍), モーションディテクト(ON/OFF)
使 用 温 度 範 囲	-10℃~+50℃
使 用 湿 度 範 囲	90%RH以下(ただし結露のないこと)
仕 上	ケース : 表面処理銅板 オフホワイト 塗装 レンズカバー: ABS樹脂 オフホワイト 塗装
寸 法	63(W)×62.5(H)×138.5(D) mm
質 量	320 g
別 売 品	カメラ取付金具, HD-SDIドライブユニット, HD-SDIリピーター

- (※2) HD-SDIドライブユニット、HD-SDIリピーター以外の組み合わせでは使用できません。
 (※3) SDIカメラ出力は、SDI切換スイッチで設定します。SDI切換スイッチを「EX」にしたときは、EX-SDI方式、「HD」にしたときは、HD-SDI方式の映像信号を出力します。
 (※4) ワイドダイナミック(WDR)は、WDRスイッチで設定します。WDRスイッチを有効にすると、映像の更新スピードが1秒間に15枚(WDR OFF時は1秒間に30枚)になります。またモニター出力端子から映像が出力されません。

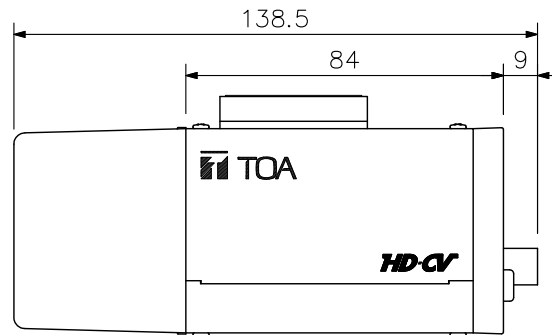
■ 外観図



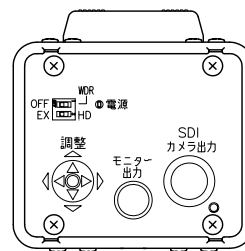
上面図



正面図



側面図



背面図

単位：mm 縮尺：1/2