



TOA

コアキシャルアレイスピーカー 白

HS-1500WT

■ 概要

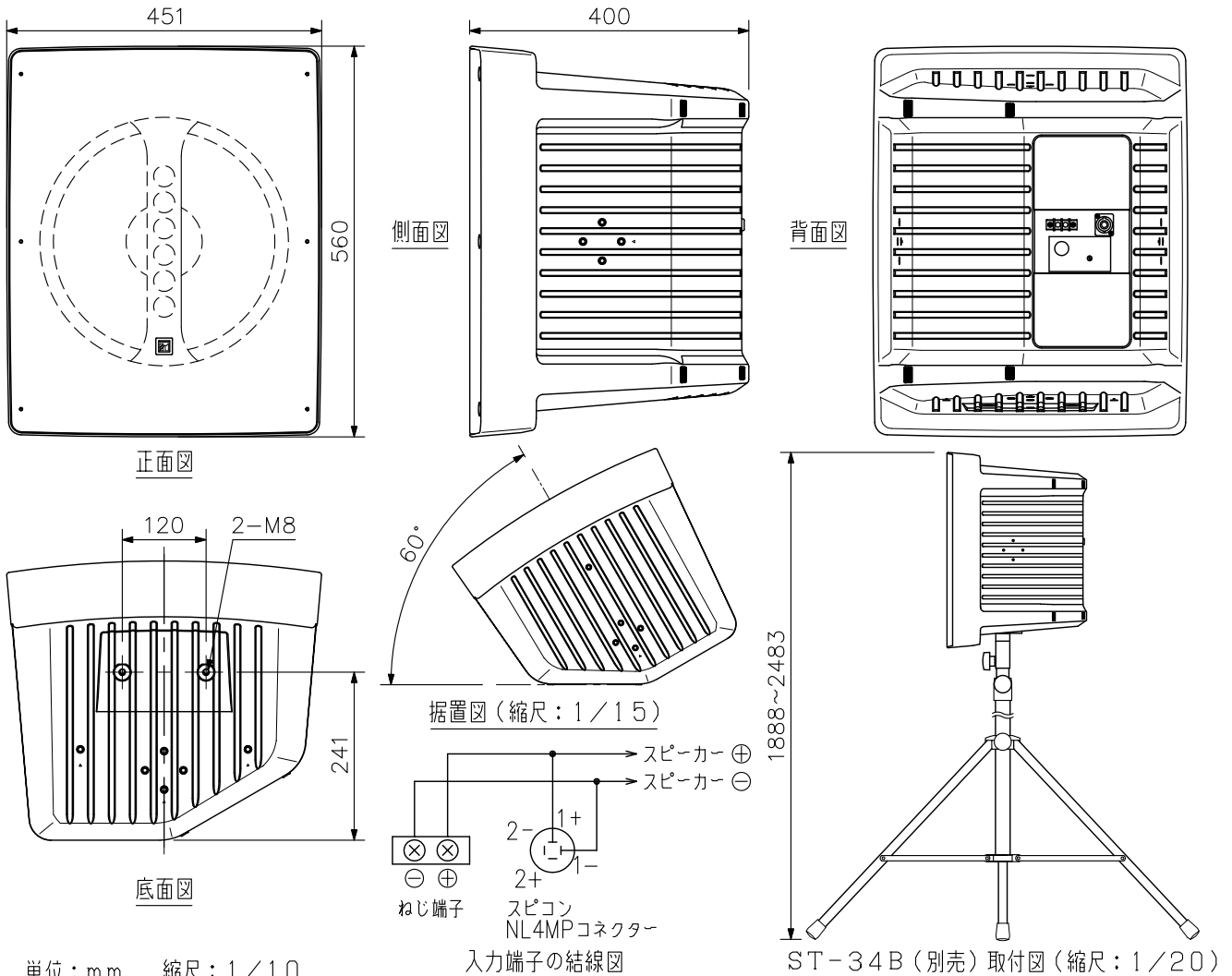
大口径ウーハーを採用した、樹脂製2ウェイスピーカーシステムです。

付属品や別売金具を使用することにより、いろいろなアプリケーションに応じた設置・使用が可能です。

■ 仕様

エンクロージャ形式	密閉型
定格入力	60 W (ハイインピーダンス使用時)
許容入力	連続ピークノイズ: 100 W (ローインピーダンス使用時) 連続プログラム : 300 W (ローインピーダンス使用時)
定格インピーダンス	ハイインピーダンス100系: 170 Ω (60 W), 330 Ω (30 W), 670 Ω (15 W) ハイインピーダンス70系 : 83 Ω (60 W), 170 Ω (30 W), 330 Ω (15 W), 670 Ω (7.5 W) 8 Ω
出力音圧レベル	98 dB (1 W, 1 m)
周波数特性	60 Hz~20 kHz
クロスオーバー周波数	3 kHz
指向角	水平: 90° 垂直: 40°
使用スピーカー	低域用: 38 cmコーン型 高域用: バランスドームツイーター×6
入力端子	スピコンNL4MPおよびM4ねじ端子 バリアー間隔: 9 mm
使用温度範囲	-10℃~+50℃
仕上	エンクロージャ : ポリプロピレン ホワイト (マンセル5Y9/1近似色) パンチングネット: 表面処理鋼板 ホワイト (マンセルN9.5近似色)
寸法	451 (W) × 560 (H) × 400 (D) mm
質量	14 kg
付属品	ハンドル…1, ハンドル止め金具…2, ハンドル取付ねじ…2, ゴム足…2, ゴム足取付ねじ…2
別売品	スピーカー取付金具: HY-1500VW, HY-1500HW, HY-C0801W, HY-W0801W スピーカースタンド: ST-34B

■ 外観図



単位: mm 縮尺: 1/10

入力端子の結線図

ST-34B (別売) 取付図 (縮尺: 1/20)