



TOA

コンパクトアレイスピーカー 黒 屋外用

HX-5B-WP

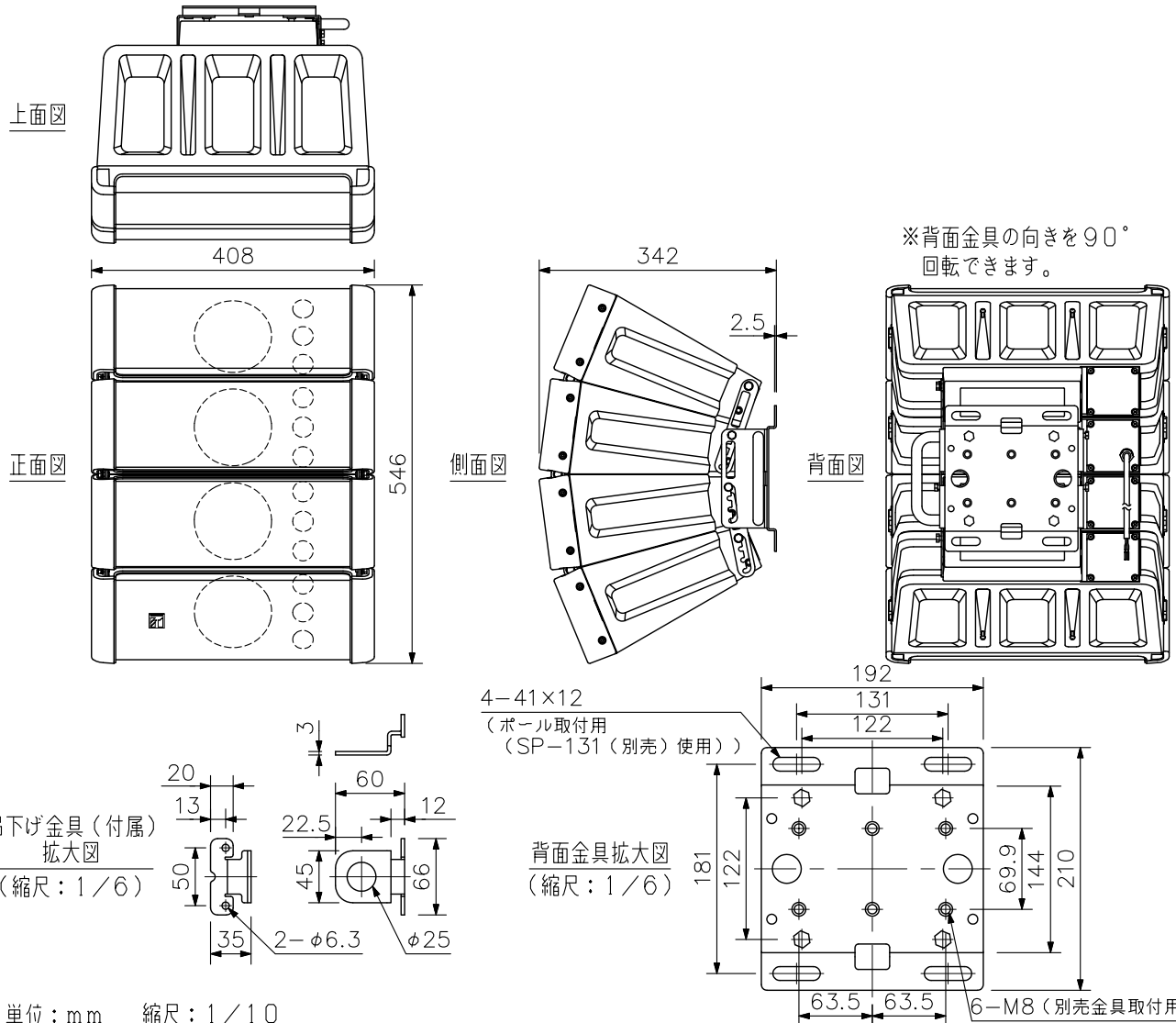
■ 概要

広帯域にわたる定指向性コントロールと指向性の変更が可能な2ウェイコンパクトスピーカーシステムです。残響時間の長い空間や暗騒音レベルの高い場所などで、明瞭な拡声を実現することができます。屋外用です。

■ 仕様

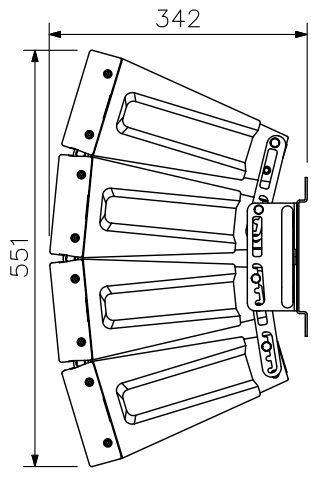
エンクロージャ形式	密閉型
許容入力	連続ピンクノイズ：200W， 連続プログラム：600W
定格インピーダンス	8Ω
出力音圧レベル(1W, 1m)	96dB(60°モード)， 97dB(45°モード)， 98dB(30°モード)， 99dB(15°モード)
周波数特性	95~20,000Hz(-10dB)(60°モード)， 100~20,000Hz(-10dB)(45°モード)， 105~20,000Hz(-10dB)(30°モード)， 110~20,000Hz(-10dB)(15°モード)
クロスオーバー周波数	4kHz
指向角	水平：100°(2000Hz～) 垂直：60°(800Hz～)， 45°(1.2kHz～)， 30°(1.6kHz～)， 15°(3.2kHz～)の可変
使用スピーカー	低域用：12cmコーン型×4， 高域用：バランズドームツイーター×12
スピーカーコード	φ6mm 2心キャブタイヤコード
防水性能	IPX4(ただし、すべてのスピーカーモジュールが下向きに設置要)
使用温度範囲	-15℃～+50℃
仕上	エンクロージャ：ポリプロピレン 黒(マンセルN1.0近似色) パンチングネット：表面処理鋼板 黒(マンセルN1.0近似色) 防錆塗装
寸法	408(W)×546(H)×342(D)mm
質量	16kg
付属品	吊下げ金具…2， 六角レンチ…1
別売品	マッチングトランス：MT-200 スピーカー取付金具：HY-PF1WP， HY-CW1WP， HY-WM1WP， HY-WM2WP， HY-CN1B-WP

■ 外観図(出荷時：60°モード)

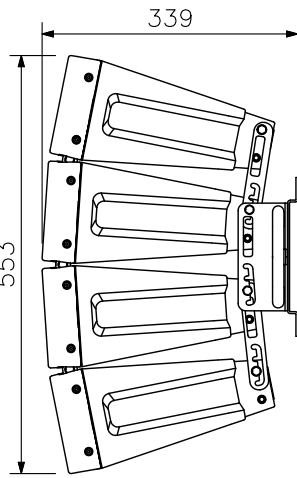


■ 外観 図

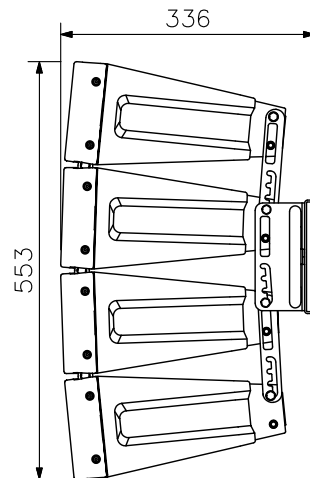
指向角調節例



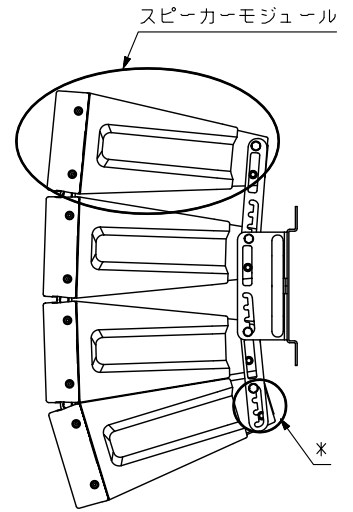
45°モード時



30°モード時



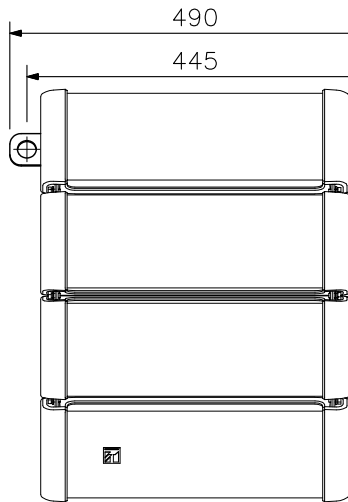
15°モード時



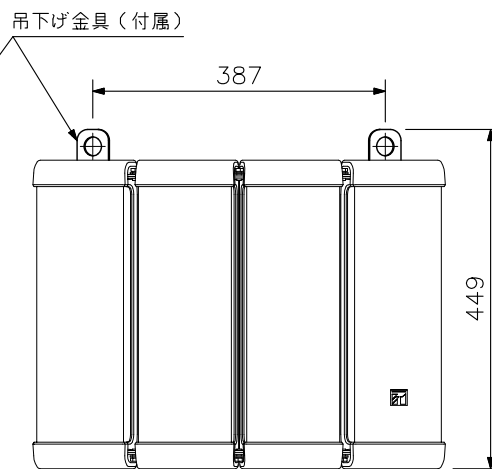
個別角度調節例

*各スピーカーモジュール間の角度は個別にそれぞれ4段階に設定できます。

吊下げ金具（付属）取付例

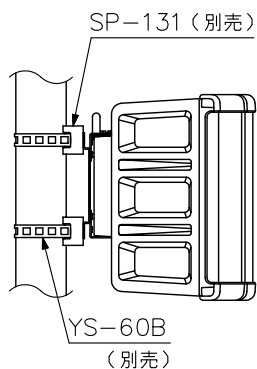


縦向き吊下げ時



横向き吊下げ時

ポール取付例（縮尺：1/15）



単位：mm 縮尺：1/10

*すべてのスピーカーモジュールが水平より下に向くように設置してください。
耐候性能が損なわれ故障の原因になります。