

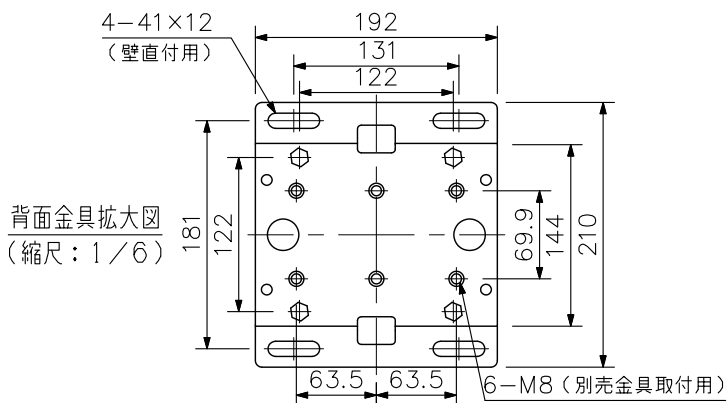
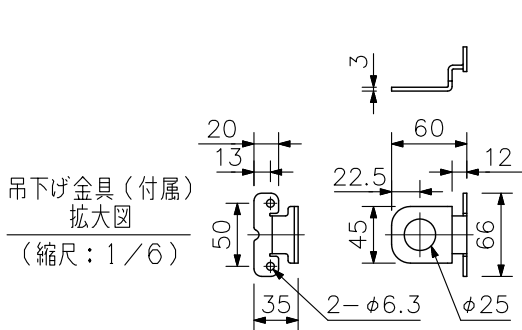
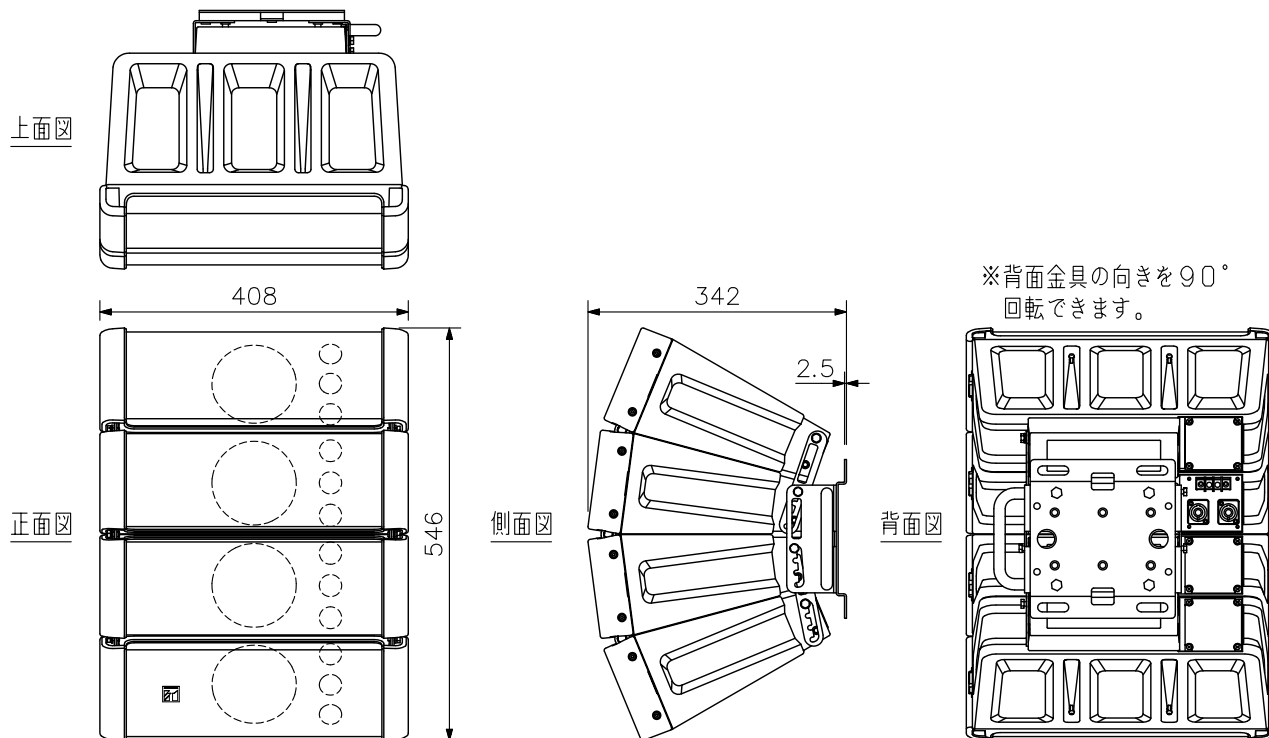
■ 概要

広帯域にわたる定指向性コントロールと指向性の変更が可能な2ウェイコンパクトスピーカーシステムです。残響時間の長い空間や暗騒音レベルの高い場所などで、明瞭な拡声を実現することができます。屋内用です。

■ 仕様

エンクロージャ形式	バスレフ型
許容入力	連続ピンクノイズ：200W, 連続プログラム：600W
定格インピーダンス	8Ω
出力音圧レベル(1W, 1m)	96dB(60°モード), 97dB(45°モード), 98dB(30°モード), 99dB(15°モード)
周波数特性	70~20,000Hz(-10dB)(60°モード), 75~20,000Hz(-10dB)(45°モード), 80~20,000Hz(-10dB)(30°モード), 85~20,000Hz(-10dB)(15°モード)
クロスオーバー周波数	4kHz
指向角	水平：100°(2000Hz~) 垂直：60°(800Hz~), 45°(1.2kHz~), 30°(1.6kHz~), 15°(3.2kHz~)の可変
使用スピーカー	低域用：12cmコーン型×4, 高域用：バランスドームツイーター×12
入力端子	スピーコンNL4MP×2およびM4ねじ端子
仕上	エンクロージャ：ポリプロピレン 黒(マンセルN1.0近似色) パンチングネット：表面処理鋼板 黒(マンセルN1.0近似色)
寸法	408(W)×546(H)×342(D)mm
質量	16kg
付属品	吊下げ金具…2, 六角レンチ…1
別売品	マッチングトランス：MT-200 スピーカー取付金具：HY-PF1B, HY-CW1B, HY-WM1B, HY-WM2B, HY-CN1B スピーカースタンドアダプター：HY-ST1

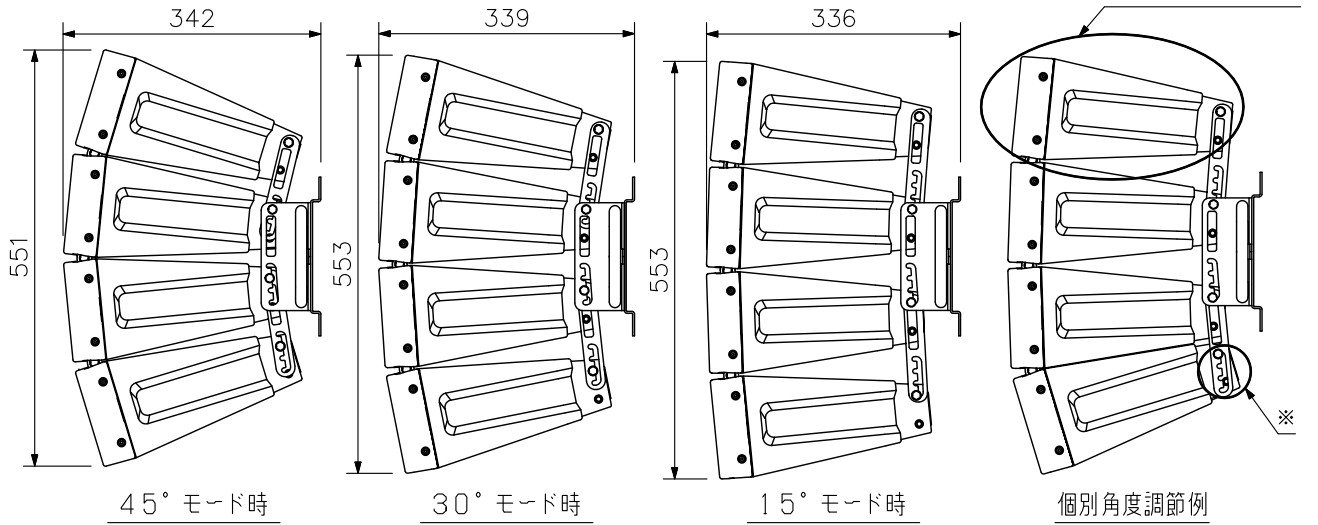
■ 外形図 (出荷時：60°モード)



単位：mm 縮尺：1/10

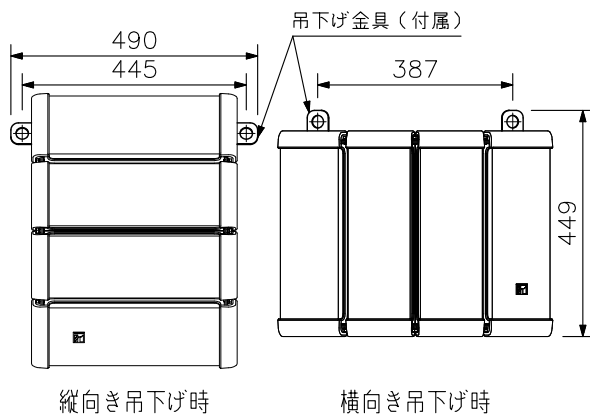
■ 外観図

指向角調節例

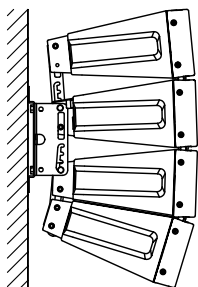


※各スピーカーモジュール間の角度は個別にそれぞれ4段階に設定できます。

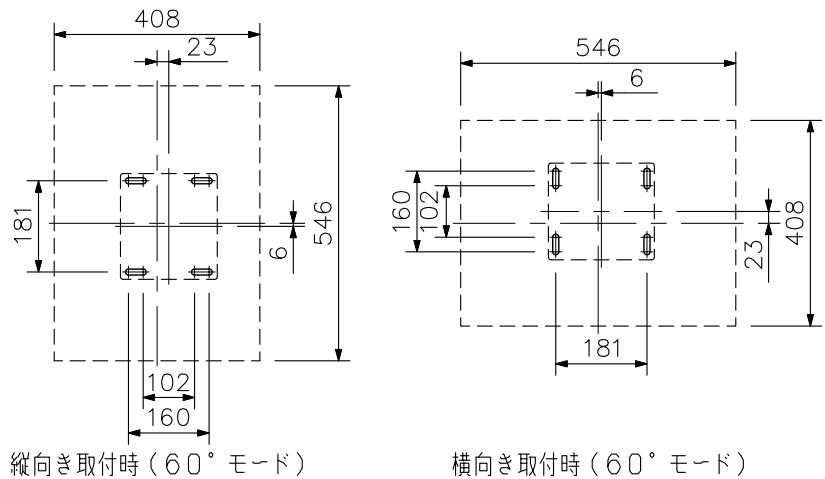
吊下げ金具（付属）取付例（縮尺：1/15）



壁直付例（縮尺：1/15）



壁直付位置寸法（縮尺：1/15）



単位：mm      縮尺：1/10