

■ 概要

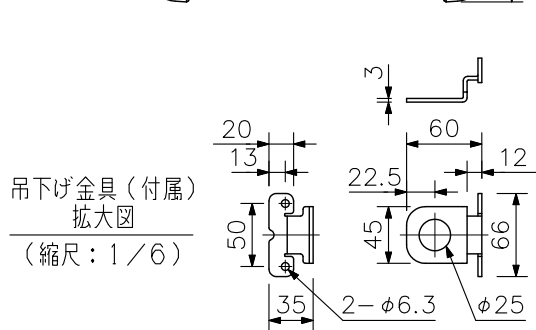
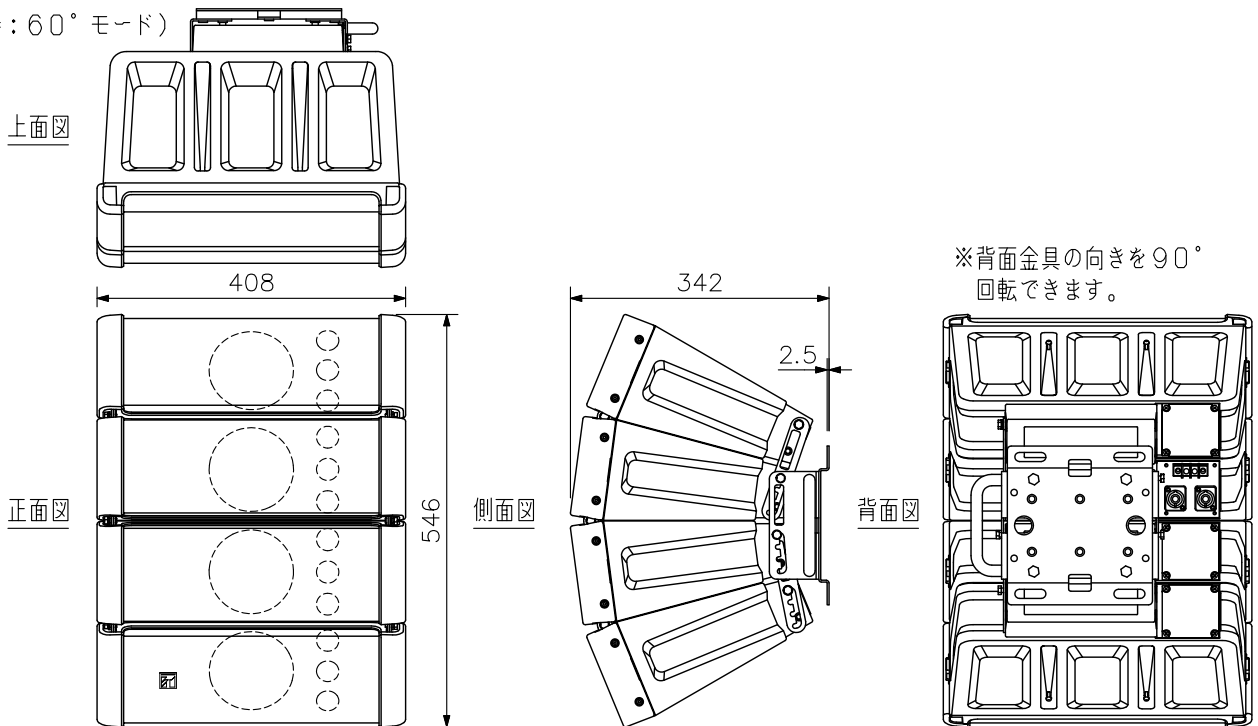
広帯域にわたる定指向性コントロールと指向性の変更が可能な2ウェイコンパクトスピーカーシステムです。残響時間の長い空間や暗騒音レベルの高い場所などで、明瞭な拡声を実現することができます。屋内用です。

■ 仕様

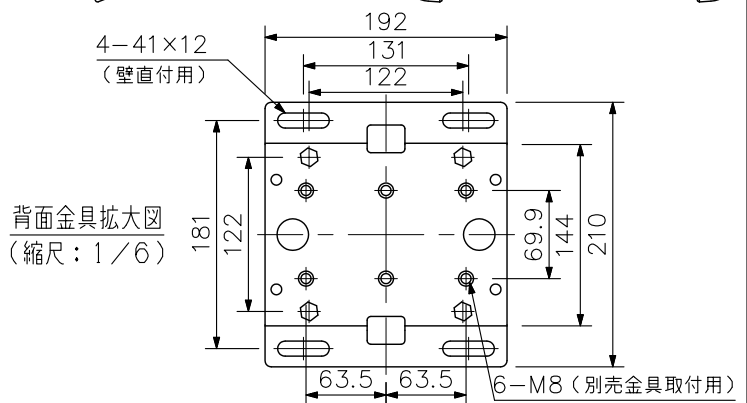
エンクロージャ形式	バスレフ型
許容入力	連続ピンクノイズ：200 W， 連続プログラム：600 W
定格インピーダンス	8 Ω
出力音圧レベル	96 dB (60°モード)， 97 dB (45°モード)， 98 dB (30°モード)， 99 dB (15°モード) (1 W, 1 m)
周波数特性	70 Hz~20 kHz (-10 dB) (60°モード)， 75 Hz~20 kHz (-10 dB) (45°モード)， 80 Hz~20 kHz (-10 dB) (30°モード)， 85 Hz~20 kHz (-10 dB) (15°モード)
クロスオーバー周波数	4 kHz
指向角	水平：100° (20 kHz~) 垂直：60° (800 Hz~)， 45° (1.2 kHz~)， 30° (1.6 kHz~)， 15° (3.2 kHz~) の可変
使用スピーカー	低域用：12 cmコーン型×4， 高域用：バランスドームツイーター×12
入力端子	スピコンNL4MP×2およびM4ねじ端子
仕上	エンクロージャ：ポリプロピレン ホワイト (マンセルN9.5近似色) パンチングネット：表面処理銅板 ホワイト (マンセルN9.5近似色)
寸法	408 (W) × 546 (H) × 342 (D) mm
質量	16 kg
付属品	吊下げ金具…2， 六角レンチ…1
別売品	マッチングトランス：MT-200 スピーカー取付金具：HY-PF1W， HY-CW1W， HY-WM1W， HY-WM2W， HY-CN1W スピーカースタンドアダプター：HY-ST1

■ 外観図

(出荷時：60°モード)



吊下げ金具 (付属)
拡大図
(縮尺：1/6)

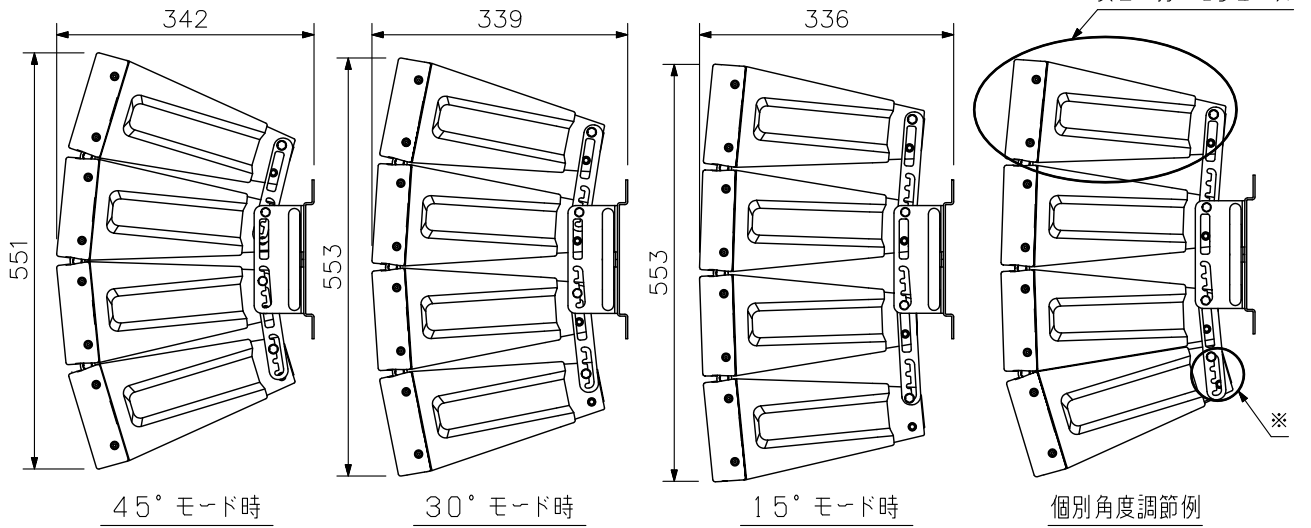


背面金具拡大図
(縮尺：1/6)

単位：mm 縮尺：1/10

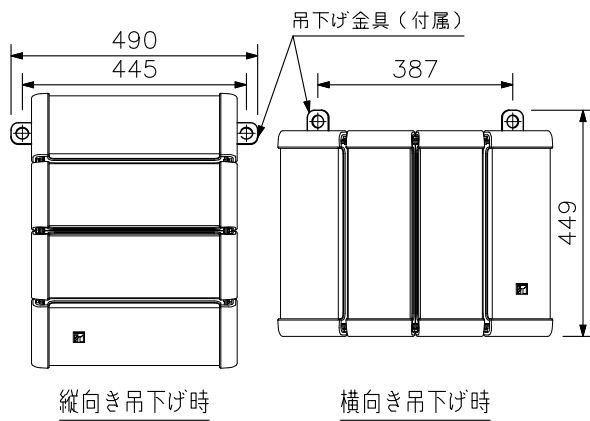
■ 外観 図

指向角調節例

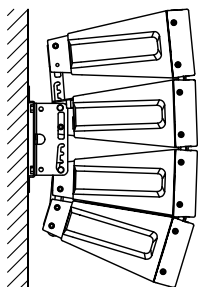


※各スピーカーモジュール間の角度は個別にそれぞれ4段階に設定できます。

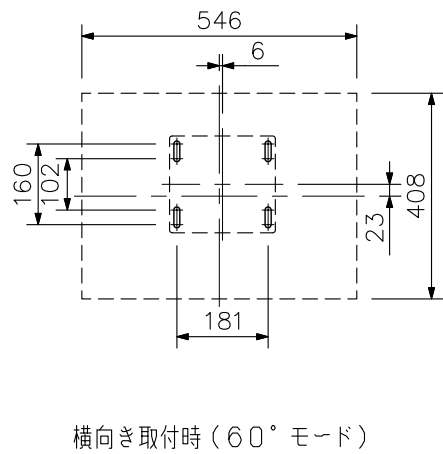
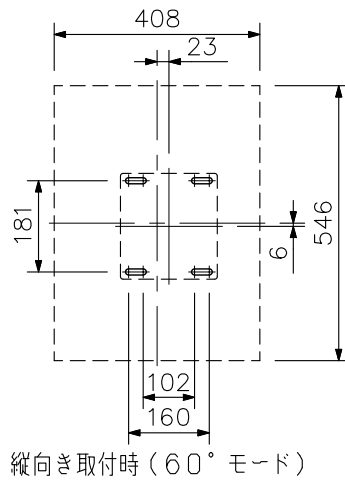
吊下げ金具（付属）取付例（縮尺：1/15）



壁直付例（縮尺：1/15）



壁直付位置寸法（縮尺：1/15）



単位：mm 縮尺：1/10