

■ 概要

広帯域にわたる定指向性コントロールと垂直指向角の変更が可能な2ウェイスピーカーシステムです。同位相波面制御技術を採用し、残響時間の長い空間や暗騒音レベルの高い場所などで、明瞭度の高い拡声を実現することができます。屋外で使用する場合は、軒下に設置してください。

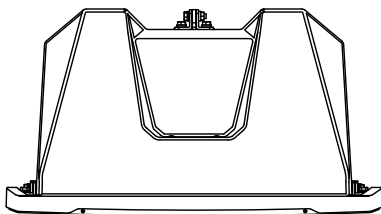
■ 仕様

エンクロージャ形式	密閉型
許容入力	連続ピンクノイズ：250 W， 連続プログラム：750 W
定格インピーダンス	8 Ω
出力音圧レベル	100 dB (1 W, 1 m)
周波数特性	105 Hz~20 kHz
クロスオーバー周波数	1.7 kHz
指向角	水平：100° 垂直：指向角モードによる
使用スピーカー	低域用：13 cmコーン型×8， 高域用：波面制御ホーン+コンプレッションドライバー×4
入力端子	M4ねじ端子（端子カバー付属） パリアー間隔9 mm
防水性能	IPX4（ただし、すべてのスピーカーモジュールが下向きになるよう設置すること）
仕上	エンクロージャ：ポリプロピレン 黒（マンセルN1.0近似色） パンチングネット：表面処理銅板 黒（マンセルN1.0近似色） 防錆塗装
寸法	497 (W) × 664 (H) × 274 (D) mm
質量	30 kg
付属品	端子カバー…1， 端子カバー取付ねじ…4， ゴムパッキン…1
別売品	マッチングトランス：MT-200* トランス取付金具：HY-MT7 スピーカー取付金具：HY-TM7B-WP， HY-MS7B-WP， HY-60DB-WP， HY-CN7B-WP

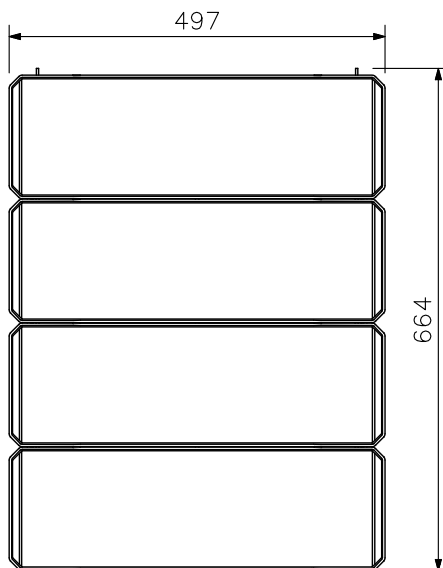
*スピーカーにマッチングトランスMT-200を取り付ける際は、トランス取付金具HY-MT7が別途必要です。（ご注意）

- ・防水性能はIPX4を満足していますが、屋根の下、軒下など真上から雨または雪がかからない場所に設置してください。
- ・すべてのスピーカーモジュールが水平より下に向くように設置してください。耐候性能が損なわれ故障の原因になります。

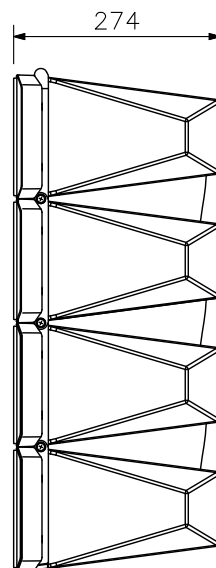
■ 外観図（出荷時：0°モード）



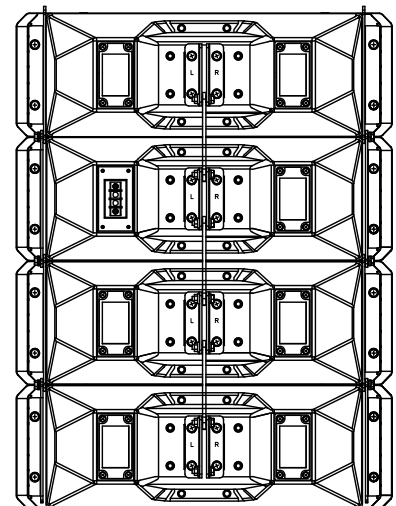
上面図



正面図



側面図

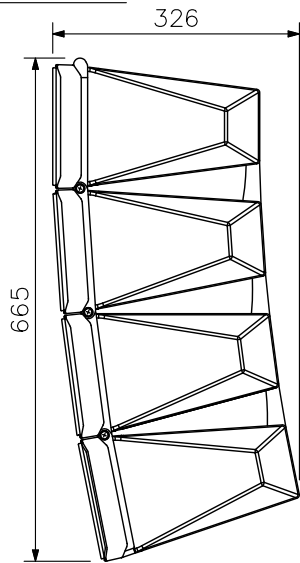


背面図

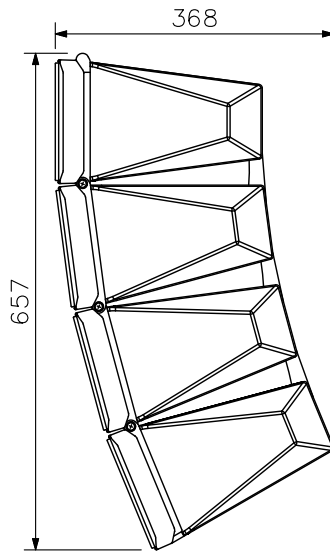
単位：mm 縮尺：1/10

■ 外観図

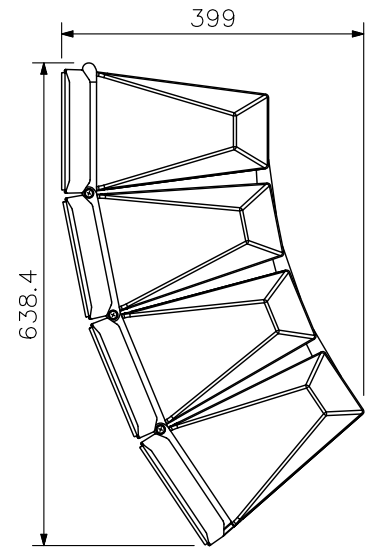
指向角調節例



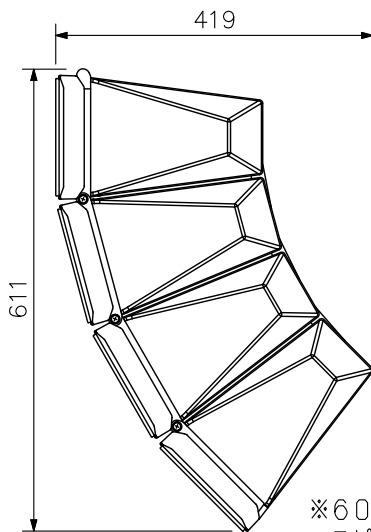
15°モード時



30°モード時

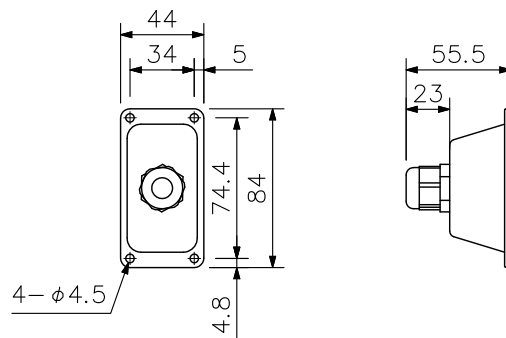


45°モード時



60°モード時

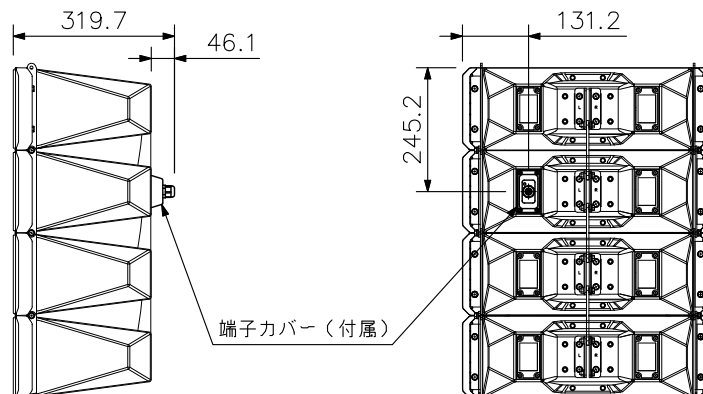
※60°モードに変更するには、
スピーカー角度調整金具
HY-60DB-WP（別売）が3個必要です。



端子カバー（付属）拡大図
（縮尺：1/4）

端子カバー（付属）取付図

（縮尺：1/15）



単位：mm 縮尺：1/10