

■ 概要

広帯域にわたる定指向性コントロールと垂直指向角の変更が可能な2ウェイスピーカーシステムです。同位相波面制御技術を採用し、残響時間の長い空間や暗騒音レベルの高い場所などで、明瞭度の高い拡声を実現することができます。屋内用です。

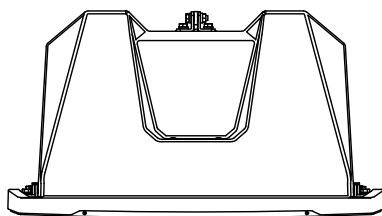
■ 仕様

エンクロージャ形式	バスレフ型
許容入力	連続ピンクノイズ：250 W， 連続プログラム：750 W
定格インピーダンス	8 Ω
出力音圧レベル	100 dB (1 W, 1 m)
周波数特性	75 Hz~20 kHz
クロスオーバー周波数	1.7 kHz
指向角	水平：100° 垂直：指向角モードによる
使用スピーカー	低域用：13 cmコーン型×8， 高域用：波面制御ホーン+コンプレッションドライバー×4
入力端子	スピコンNL4MPXX ×2およびM4ねじ端子 バリアー間隔9 mm
仕上	エンクロージャ：ポリプロピレン 黒（マンセルN1.0近似色） パンチングネット：表面処理銅板 黒（マンセルN1.0近似色） 塗装 吊下げ金具：圧延銅板 t3.0 黒（マンセルN1.0近似色） 塗装
寸法	497 (W) × 664 (H) × 274 (D) mm
質量	30 kg
付属品	吊下げ金具L, R (L, Rは左右対称品) …各1, 吊下げ金具取付ボルト…4
別売品	マッチングトランス：MT-200 (*1) トランス取付金具：HY-MT7 スピーカー取付金具：HY-60DB, HY-CN7B, HY-PF7B, HY-VM7B, HY-WM7B (*2), HY-C0801 (*2) スピーカースタンドアダプター：HY-ST7

(*1) スピーカーにマッチングトランスMT-200を取り付ける際は、トランス取付金具HY-MT7が別途必要です。

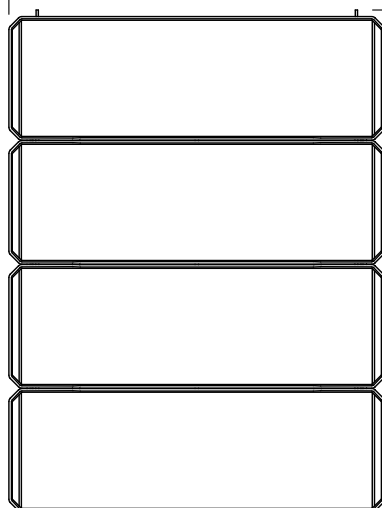
(*2) スピーカー取付金具HY-VM7Bが別途必要です。

■ 外観図 (出荷時：0°モード)



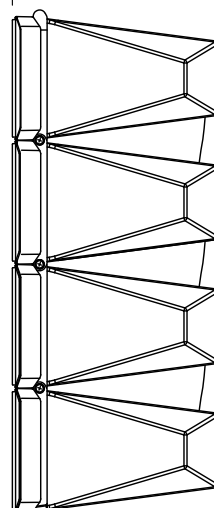
上面図

497

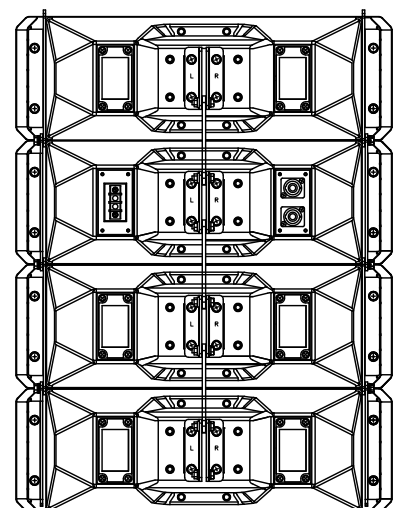


正面図

274



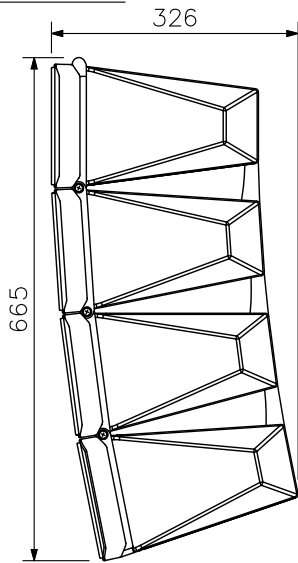
側面図



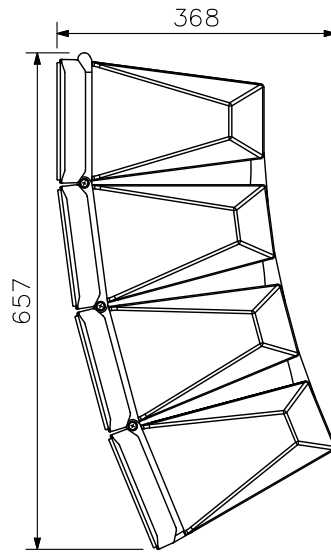
背面図

単位：mm 縮尺：1/10

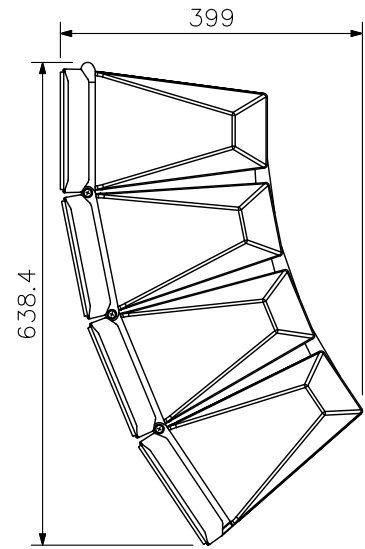
■ 外観図
指向角調節例



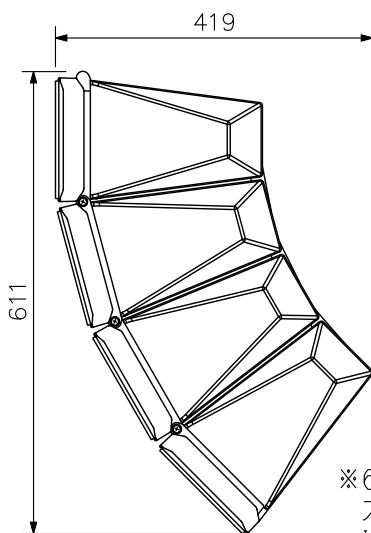
15°モード時



30°モード時

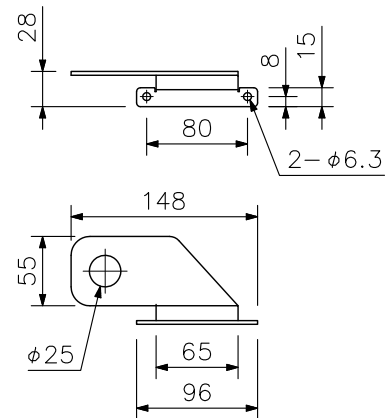


45°モード時



60°モード時

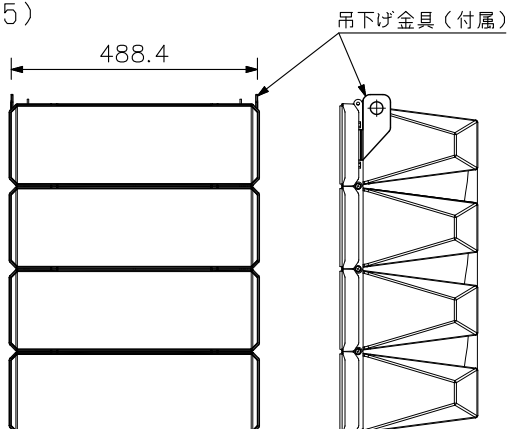
※60°モードに変更するには、
スピーカー角度調整金具
HY-60DB（別売）が3個必要です。



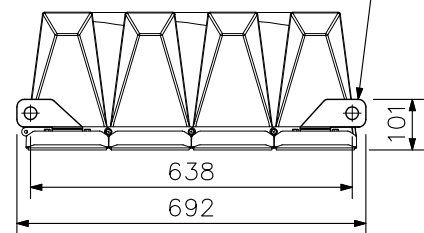
吊下げ金具（付属）拡大図
（縮尺：1/6）

吊下げ金具（付属）取付例
（縮尺：1/15）

縦向き吊下げ時



吊下げ金具（付属）



横向き吊下げ時

単位：mm 縮尺：1/10