

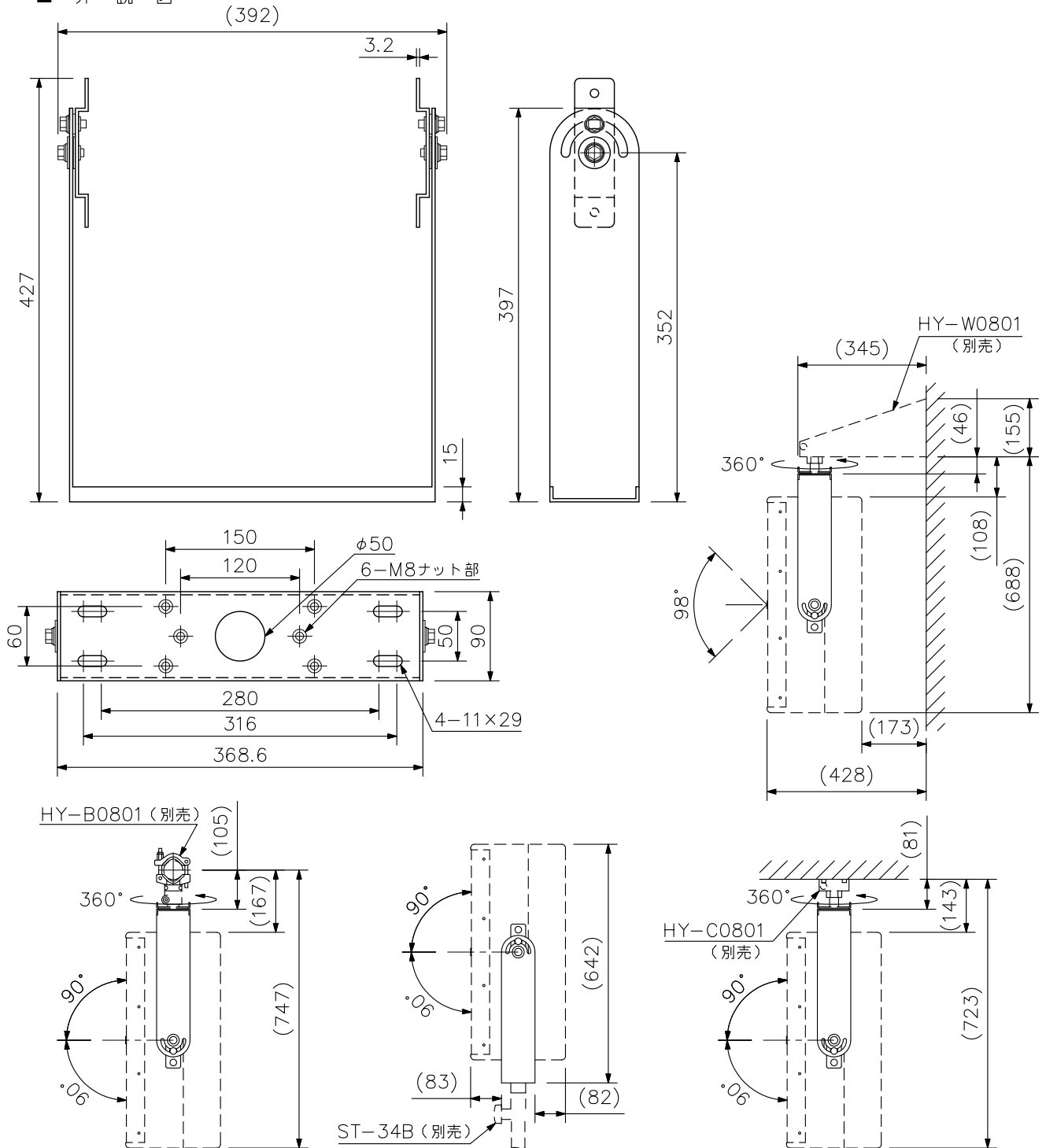
■ 概要

スピーカーES-0851を別売のスピーカー取付金具HY-B0801、HY-C0801またはHY-W0801と組み合わせて壁や天井またはバトンに縦付けするための金具です。

■ 仕様

仕	上	圧延鋼板 黒 (マンセルN1.0近似色) 半艶 塗装
許容スピーカー質量		28 kg
質量		3.1 kg
付属品		スピーカー取付ボルト…4
別売品		取付金具: HY-B0801, HY-C0801, HY-W0801 スタンド: ST-34B

■ 外観図



単位: mm 縮尺: 1/6

ES-0851取付参考図