

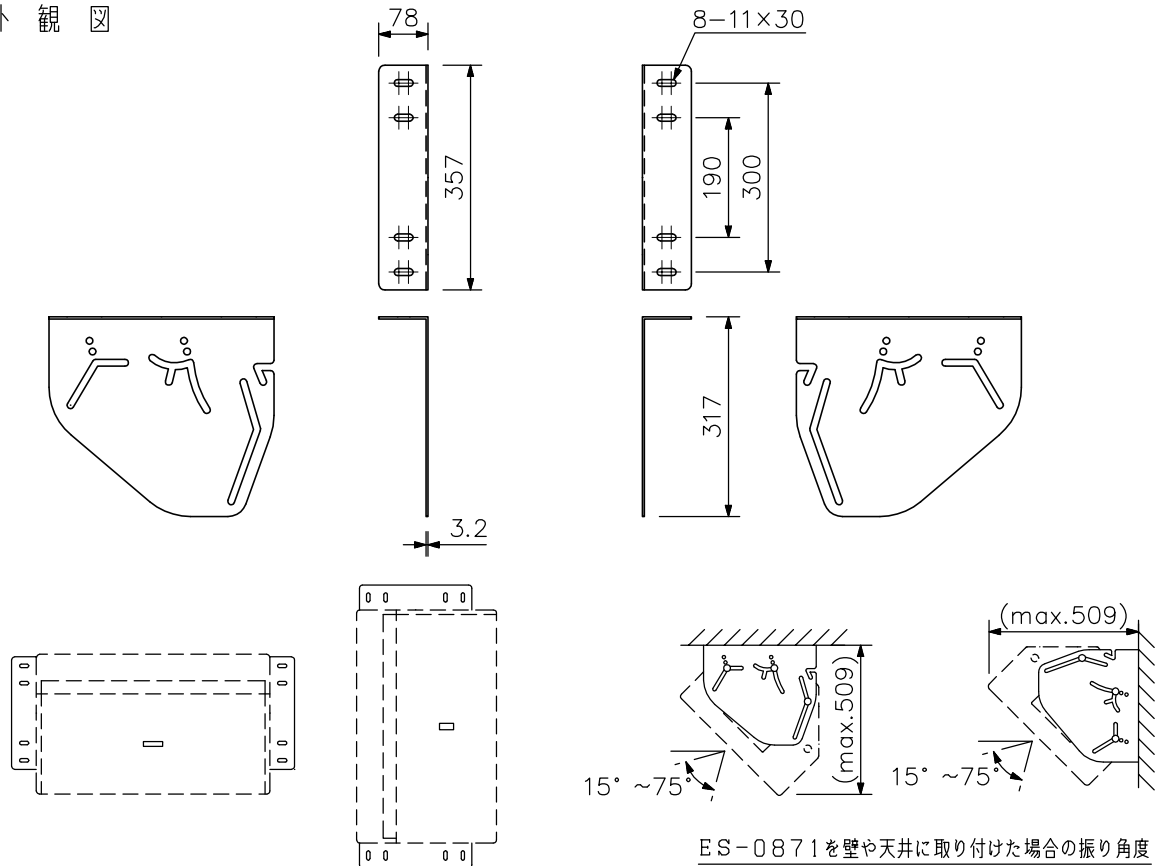
■ 概要

スピーカシステムES-0871を壁や天井に取付けるための金具です。

■ 仕様

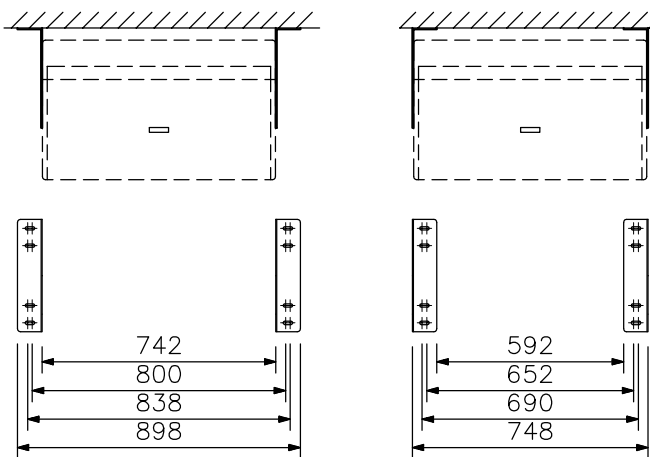
適合スピーカ	ES-0871
仕上	圧延鋼板 黒(マンセルN1.0近似色) 半艶塗装
許容スピーカ荷重	45kg
質量	2.9kg
付属品	スピーカ取付ボルト…一式

■ 外観図



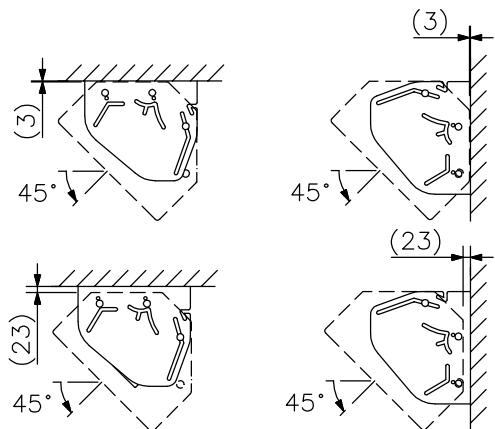
ES-0871を壁や天井に取り付けた場合の振り角度

壁面取付け時はES-0871を横でも縦でも取付可能



金具が外向きになるようにES-0871を取り付けた場合の取付寸法

金具が内向きになるようにES-0871を取り付けた場合の取付寸法



ES-0871を壁や天井に密着させて取付けた場合の振り角度

単位：mm 縮尺：1/12