

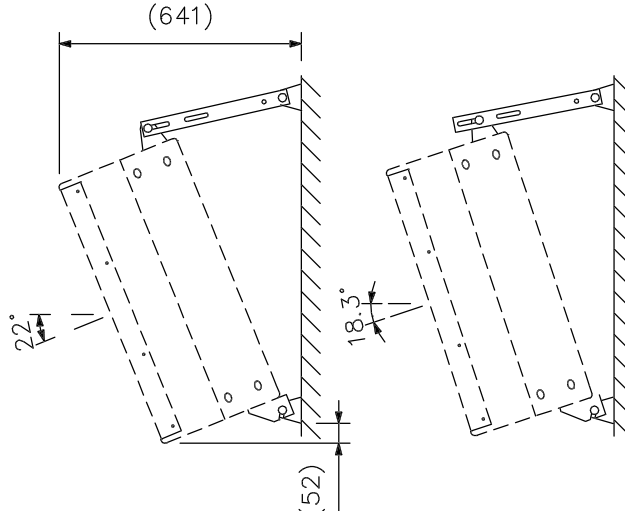
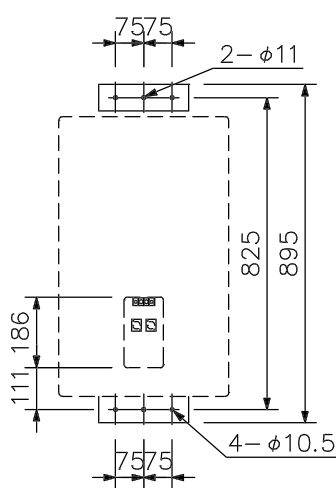
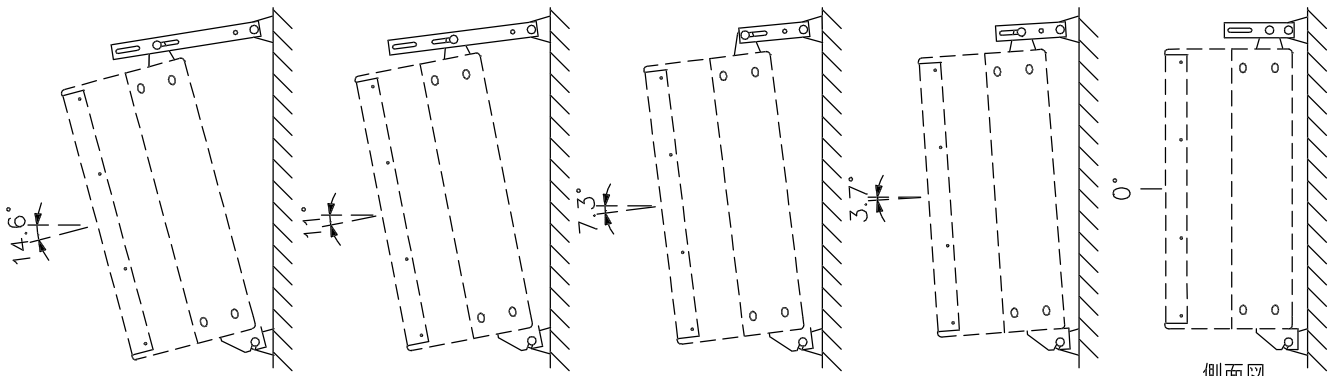
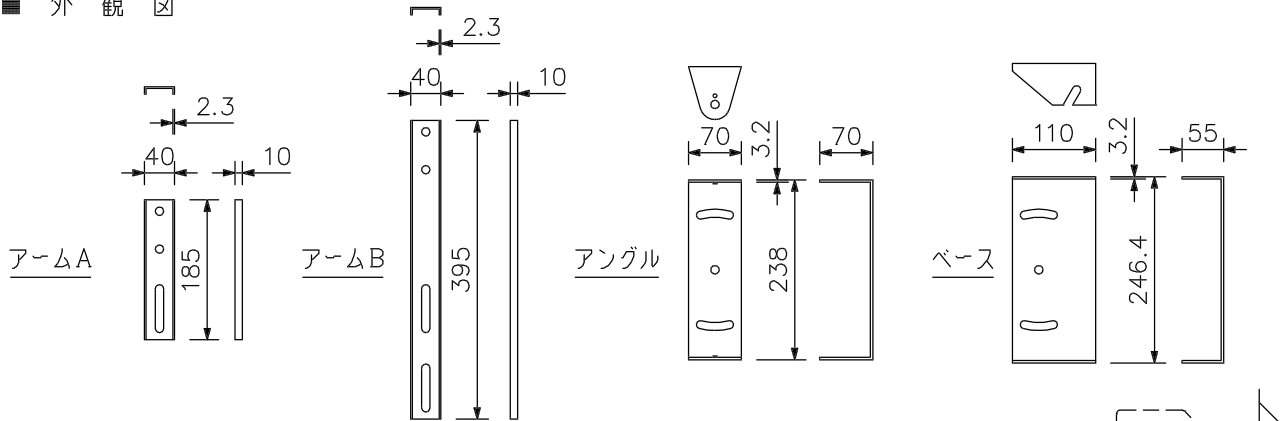
■ 概要

スピーカーシステムES-0871を壁に取付けるための金具です。

■ 仕様

適合スピーカー	ES-0871
仕上	圧延鋼板 黒(マンセルN1.0近似色) 半艶 塗装
許容スピーカー荷重	45kg
質量	5.5kg
構成部品	アームA...2, アームB...2, アングル...3, ベース...1
付属品	スピーカー取付ボルト...一式

■ 外観図



ES-0871取付加工寸法(縮尺:1/20)

ES-0871取付参考例(縮尺:1/20)

単位:mm 縮尺:1/10