

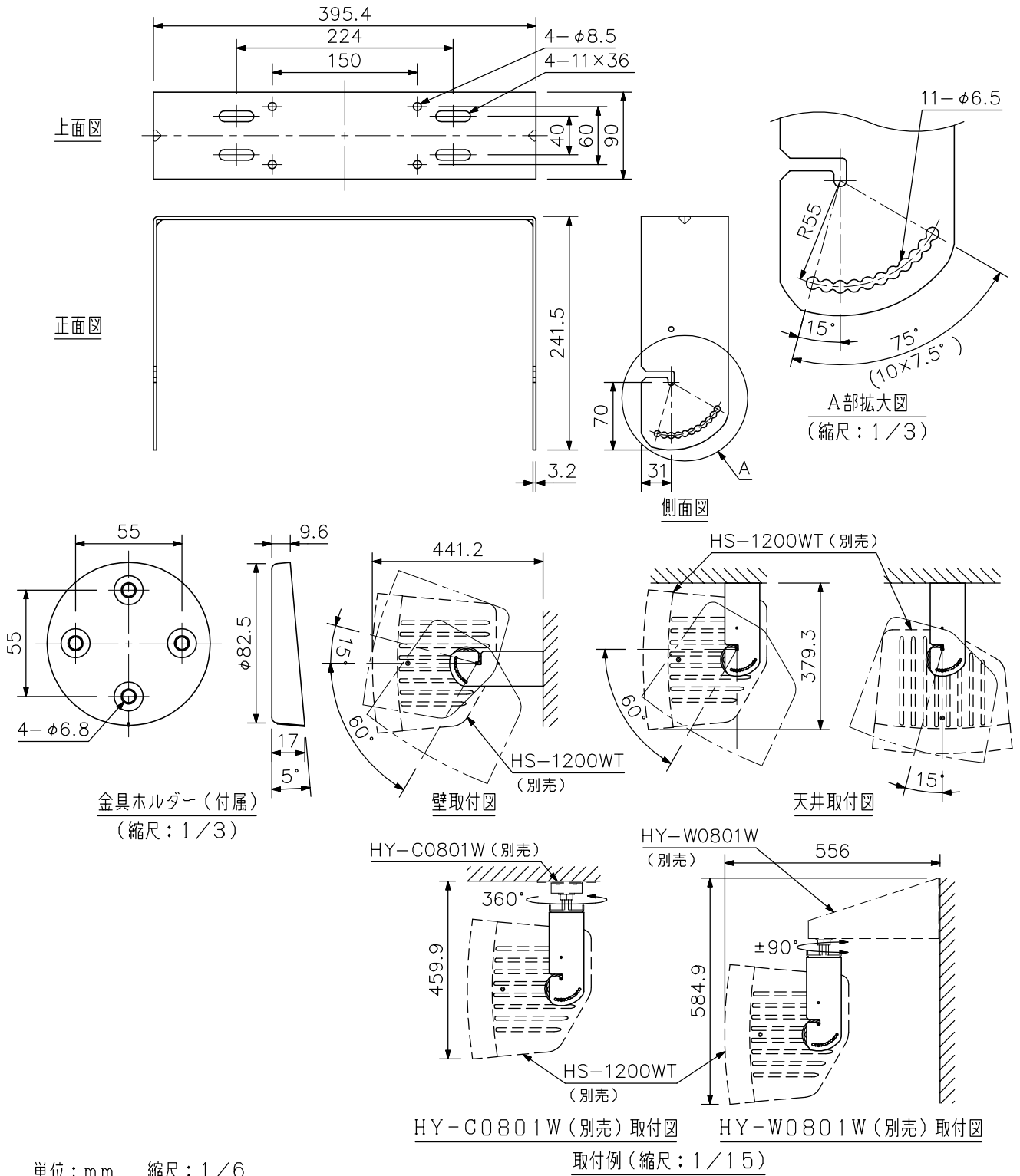
■ 概要

スピーカーシステムHS-1200WTを横長に壁または天井に取り付けるための金具です。  
壁取付時には上向き15°から下向き60°まで、天井取付時には0°（水平）から下向き90°までの角度調節ができます。

■ 仕様

仕	上	圧延鋼板	ホワイト（マンセルN9.5近似色）	塗装
寸	法	395.4（W）×241.5（H）×90（D）mm		
質	量	1.9kg		
付	属	金具ホルダー…2、金具ホルダー取付ねじ…4、スピーカー取付ねじ…4、別売金具取付座金…4		
別	売	スピーカー天井取付金具：HY-C0801W、スピーカー壁取付金具：HY-W0801W		
適合スピーカー（別売）		HS-1200WT		

■ 外観図



単位：mm 縮尺：1/6

取付例（縮尺：1/15）