

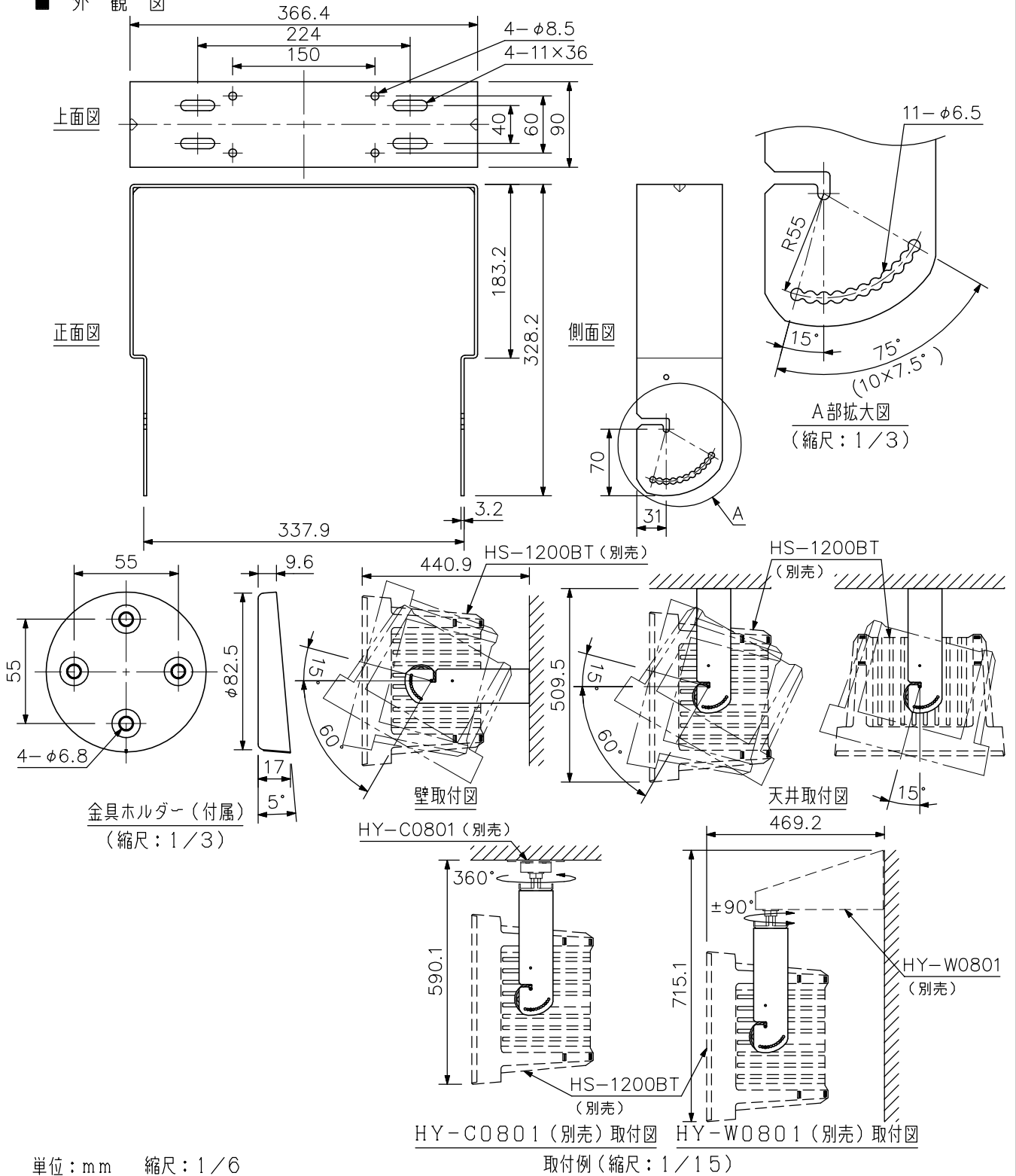
■ 概要

スピーカーシステムHS-1200BTを縦長に壁または天井に取り付けるための金具です。  
壁取付時には上向き15°から下向き60°まで、天井取付時には上向き15°から下向き90°までの角度調節ができます。

■ 仕様

仕	上	圧延鋼板 黒(マンセルN1.0近似色) 塗装
寸	法	366.4(W)×328.2(H)×90(D) mm
質	量	2.2kg
付	属	品
別	売	品
適	合	適
適合スピーカー(別売)		HS-1200BT
		金具ホルダー…2, 金具ホルダー取付ねじ…4, スピーカー取付ねじ…4, 別売金具取付座金…4
		スピーカー天井取付金具: HY-C0801, スピーカー壁取付金具: HY-W0801

■ 外観図



単位: mm 縮尺: 1/6

取付例(縮尺: 1/15)