

■ 概要

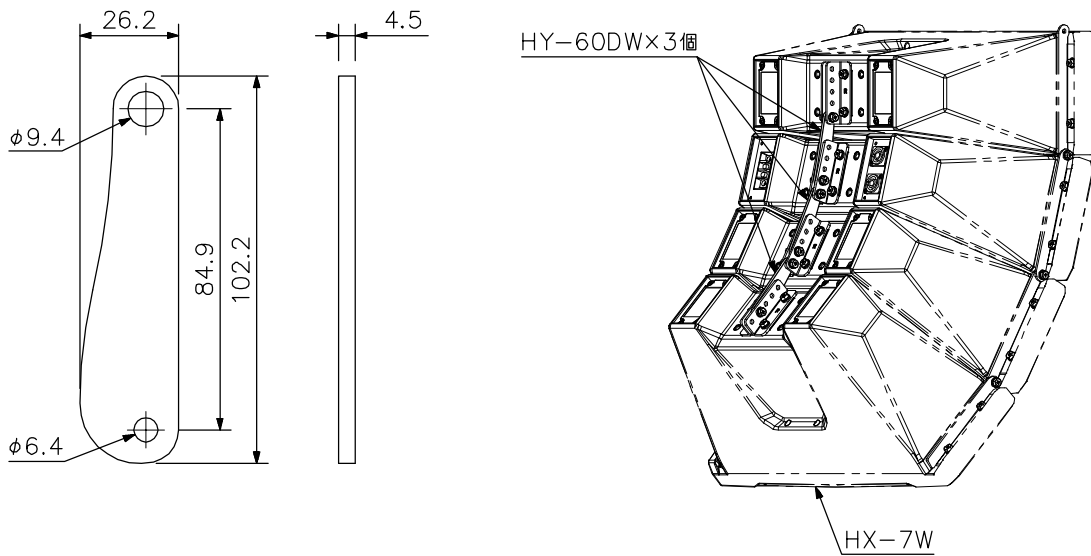
本金具3個を使用して、コンパクトアレイスピーカーHX-7Wを指向角モード60°モードに変更することができます。また、指向角モード15°モード、30°モード、45°モードにすることも可能です。

■ 仕様

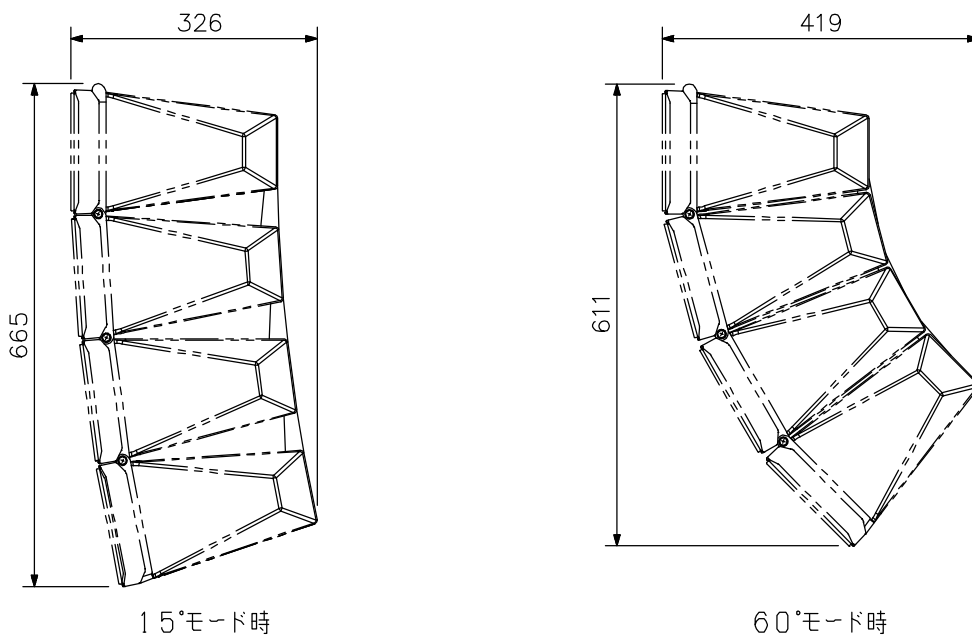
仕 質	上 量	圧延鋼板	ホワイト（マンセルN9.5近似色）	半艶	塗装
		70 g			

■ 外観図

取付例（縮尺：1/10）



指向角調節例（縮尺：1/10）



単位：mm 縮尺：1/2